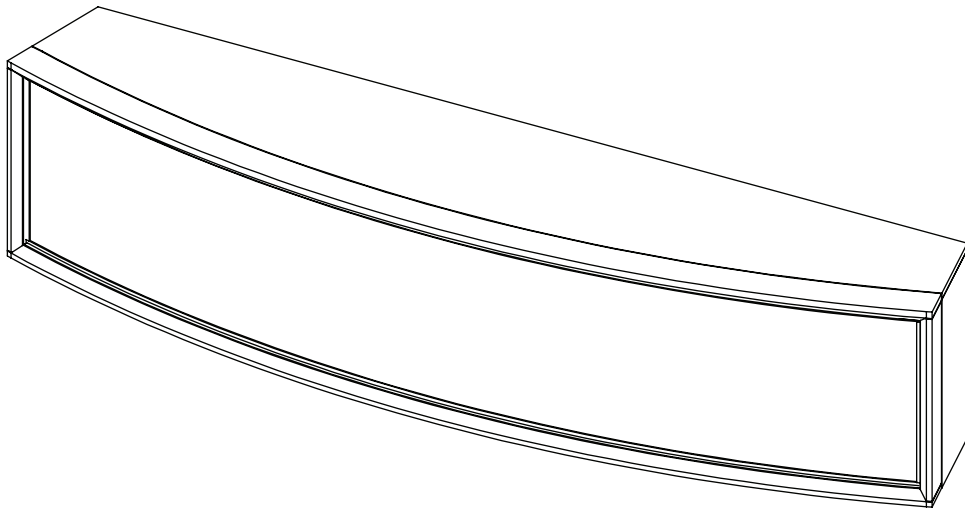


Focus ESL C18



Focus ESL C18

doté du
Xstat
equipped





user's manual | manuel de l'utilisateur



Serial Numbers: Record your serial numbers here for easy reference. You will need this information when filling out your warranty registration. Serials number are located near the bottom of the backplate and on the shipping container. Each individual unit has a unique serial number.

Numéros de série : Veuillez noter vos numéros de série ici afin de pouvoir les consulter facilement. Vous aurez besoin de ce numéro lorsque vous remplirez l'inscription à la garantie. Les numéros de série se trouvent dans la partie inférieure de la plaque arrière et sur le contenant d'emballage. Chaque appareil possède un numéro de série unique.

Thank you—to you the MartinLogan owner,
for loving what we do,
and making it possible for us to do what we love.

Merci à vous, propriétaire d'un produit MartinLogan,
d'aimer ce que nous faisons,
et de faire en sorte que nous puissions faire ce que nous aimons.

MartinLogan's Product Development Team



Greg Dunham, Director of Engineering



Joe Vojtko, Chief Audio Technologist



Devin Zell, Product Manager



Joe McCracken, Senior Loudspeaker Engineer



Eric Urban, Project Manager



Pat Shoup, Mechanical Designer



Brian Kirby, Engineering Technician



Kevin Scheier, Mechanical Design Engineer



INTRODUCTION | INTRODUCTION

Congratulations! You have invested in one of the world's premier loudspeaker systems. MartinLogan electrostatic speakers represent an advanced combination of sonic technologies establishing an unprecedented direction for audiophile design. The result of years of research, these hybrid electrostatic loudspeaker features XStat technology, powerful woofers, and meticulous crossover engineering establishing new standards for efficiency, dynamics and precision in a floorstanding loudspeaker.

The CLS XStat transducer builds upon the legacy of MartinLogan's electrostatic heritage with the incorporation of advanced vacuum bonding and MicroPerf stat panels. The electrical interface technology, developed by MartinLogan's Neolith™ engineering team, extends effortless dynamics and purity, resulting in high sonic standards of efficiency and precision. Through rigorous testing the curvilinear electrostatic panel has proven itself to be one of the most durable and reliable transducers available today. Fabricated from a custom tool punched high-grade steel, the patented panel is then coated with a special polymer that is applied via a proprietary electrostatic bonding process. This panel assembly houses a membrane just 0.0005 of an inch thick.

Featuring an advanced crossover topology, each crossover uses precision audiophile-grade polypropylene capacitors, toroidal transformers, and high-purity air-core and iron-core coils. This advanced crossover topology flawlessly preserves microscopic subtleties while effortlessly handling the broadest range of dynamics contained within even the most demanding sonic source.

This User's Manual explains in detail the operation of your speakers and the philosophy applied to their design. A clear understanding of your speakers will insure that you obtain maximum performance and pleasure from this most exacting transducer. It has been designed and constructed to give you years of trouble-free listening enjoyment.

Félicitations! Vous avez investi dans l'un des meilleurs systèmes de haut-parleurs au monde. Les enceintes électrostatiques MartinLogan constituent une combinaison perfectionnée de technologies sonores et établissent une direction sans précédent pour la conception audiophile. Résultats de plusieurs années de recherche, ces haut-parleurs électrostatiques hybrides sont dotés de la technologie XStat, de haut-parleurs de graves puissants, et d'une ingénierie de répartition méticuleuse qui établissent de nouvelles normes en matière d'efficacité, de dynamique et de précision pour les haut-parleurs sur le sol.

Le transducteur CLS XStat s'appuie sur l'héritage électrostatique de MartinLogan grâce à l'inclusion d'un collage sous vide perfectionné et de panneaux stat MicroPerf. La technologie d'interface électrique, développée par l'équipe d'ingénierie Neolith^{MC} de MartinLogan, produit des dynamiques et une pureté sans effort, ce qui donne des normes sonores élevées d'efficacité et de précision. Grâce à des essais rigoureux, le panneau électrostatique curvilinéaire a démontré qu'il est l'un des transducteurs parmi les plus durables et fiables sur le marché. Fabriqué à partir d'acier perforé avec outil de haut calibre, le panneau breveté est revêtu d'un polymère spécial qui est appliqué au moyen d'un procédé de collage électrostatique exclusif. Le montage du panneau abrite une membrane d'une épaisseur de seulement 0,0005 pouce.

Comportant une topologie de répartiteur perfectionnée, chaque répartiteur utilise des condensateurs en polypropylène de haute précision, des transformateurs toroïdaux et des bobines à noyau d'air et à noyau de fer d'une grande pureté. Cette topologie de répartiteur avancée préserve de façon irréprochable les subtilités microscopiques tout en gérant sans effort la gamme la plus large de dynamiques contenue dans les sources sonores les plus exigeantes.

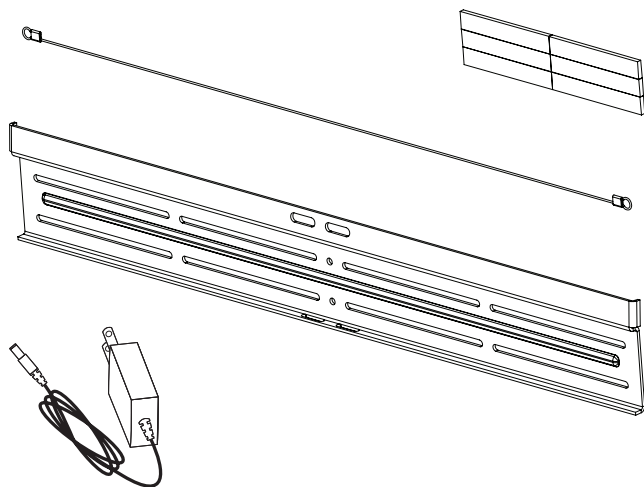
Ce manuel de l'utilisateur explique en détail le fonctionnement de vos enceintes et la philosophie appliquée à sa conception. En comprenant clairement vos enceintes, vous obtiendrez un rendement maximal et profiterez pleinement de ce transducteur des plus précis. Cette enceinte a été conçue et construite pour vous donner des années d'écoute sans tracas.



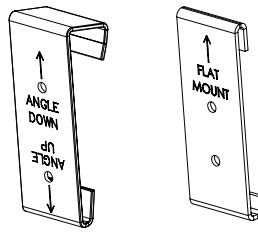
CONTENTS | TABLE DES MATIÈRES

Controls and Connections	1	Raccords et commandes	253
Low-voltage (DC) Power Connection	1	Raccord de l'alimentation (CC) à faible tension	23
Signal Input Connection	1	Raccord du signal	23
On-Wall/Off-Wall Position Switch	1	Interrupteur de position « sur/hors mur »	23
Break-In	1	Rodage	23
Installation	2	Installation	24
Installation Options	2	Options d'installation	24
Mounting On A Wall	2	Montage sur un mur	24
Home Theater	8	Cinéma maison	30
Electrostatic Advantages	9	Avantages électrostatiques	31
MartinLogan Exclusives	10	Exclusivités MartinLogan	32
XStat™ Transducer	10	Transducteur XStat™	32
CLS™ (Curvilinear Line Source)	10	CLS™ (Source linéaire curvilinéaire)	32
Generation 2 Diaphragm	10	Diaphragme Generation 2	32
MicroPerf Stator	10	Stator MicroPerf	32
Vacuum Bonding	10	Collage sous vide	32
Folded Motion Tweeter	10	Haut-parleur d'aigus Folded Motion	32
Electrostatic Loudspeaker History	11	Historique de l'électrostatiques	33
Frequently Asked Questions	13	Foire aux questions	35
Troubleshooting	15	Dépannage	37
Specifications	16	Spécifications	38
General Information	17	Renseignements généraux	39
Warranty and Registration	17	Garantie et enregistrement	39
Serial Number	17	Numéro de série	39
Service	17	Service	39
Glossary of Audio Terms	18	Glossaire des termes audio	40





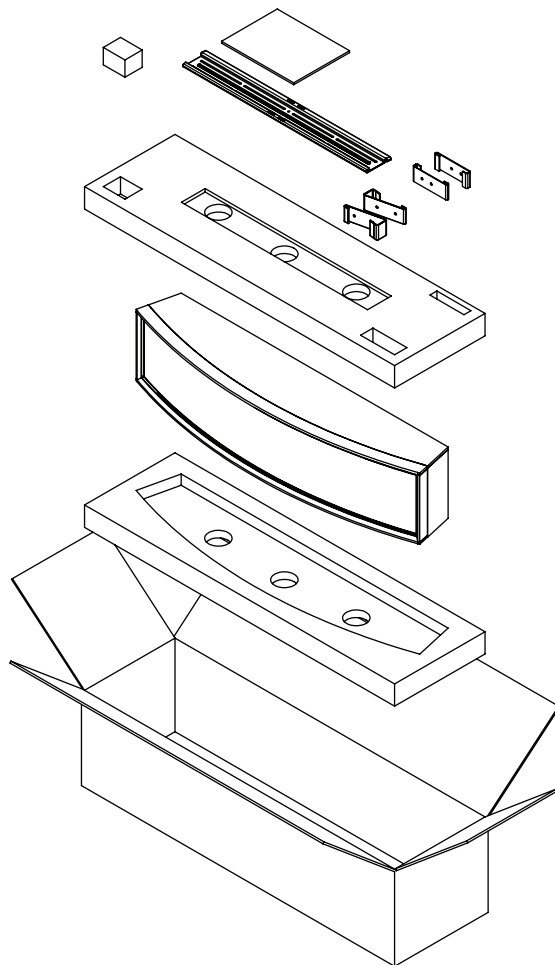
x1



x2



x4





- 1 Read these instructions.
- 2 Keep these instructions.
- 3 Heed all warnings.
- 4 Follow all instructions.
- 5 Do not use this apparatus near water.
- 6 Clean only with dry cloth.
- 7 Do not block any ventilation openings. Install in accordance with the manufacturer's instructions.
- 8 Do not install near any heat sources such as radiators, heat registers, stoves, or other apparatus (including amplifiers) that produce heat.
- 9 Do not defeat the safety purpose of the polarized or grounding-type plug. A polarized plug has two blades with one wider than the other. A grounding type plug has two blades and a third grounding prong. The wide blade or the third prong are provided for your safety. If the provided plug does not fit into your outlet, consult an electrician for replacement of the obsolete outlet.
- 10 Protect the power cord from being walked on or pinched particularly at plugs, convenience receptacles, and the point where they exit the apparatus.
- 11 Only use attachments/accessories specified by the manufacturer.
- 12 Use only with the stand, tripod, bracket, or table specified by the manufacturer, or sold with the apparatus.
- 13 Unplug this apparatus during lightning storms or when unused for long periods of time.
- 14 Refer all servicing to qualified service personnel. Servicing is required when the apparatus has been damaged in any way, such as power-cord or plug is damaged, liquid has been spilled or objects have fallen into the apparatus, the apparatus has been exposed to rain or moisture, does not



operate normally, or has been dropped.

- 15 The mains plug of the power supply cord shall remain readily operable.
- 16 To completely disconnect this equipment from the mains, disconnect the power supply cord plug from the receptacle.
- 17 **WARNING!** To reduce the risk of fire or electric shock, this apparatus should not be exposed to rain or moisture and objects filled with liquids, such as vases, should not be placed on this apparatus.



CAUTION!

- To reduce risk of electric shock, do not remove cover (or back).
- No user serviceable parts inside.
- Refer servicing to qualified service personnel.

Service Information

For service this product should be returned to your authorized distributor. In the US, please visit www.martinlogan.com for contact information. Outside the US, please use the distributor locator at www.martinlogan.com.

NOTE: This equipment has been tested and found to comply with the limits for a Class B digital device, pursuant to part 15 of the FCC Rules. These limits are designed to provide reasonable protection against harmful interference in a residential installation. This equipment generates uses and can radiate radio frequency energy and, if not installed and used in accordance with the instructions, may cause harmful interference to radio communications. However, there is no guarantee that interference will not occur in a particular installation. If this equipment does cause harmful interference to radio or television reception, which can be determined by turning the equipment off and on, the user is encouraged to try to correct the interference by one or more of the following measures:

- Reorient or relocate the receiving antenna.
- Increase the separation between the equipment and receiver.
- Connect the equipment into an outlet on a circuit different from that to which the receiver is connected.
- Consult the dealer or an experienced radio/TV technician for help.

REMARQUE : cet équipement a été testé et jugé conforme aux limites d'un appareil numérique de Classe B, en vertu de la Section 15 du règlement de la FCC. Ces limites sont conçues pour offrir une protection jugée raisonnable contre l'interférence nuisible dans une installation résidentielle. Cet équipement génère des utilisations et peut émettre une énergie radiofréquence et, s'il n'est pas installé et utilisé conformément aux instructions, peut causer une interférence nuisible aux radiocommunications. Toutefois, il n'existe aucune garantie qu'une interférence ne se produira pas dans une installation particulière. Si cet équipement cause une interférence nuisible à la réception radiophonique ou télévisuelle, qu'on peut déterminer en ouvrant et en fermant l'équipement, l'utilisateur est invité à essayer de corriger l'interférence à l'aide d'une des mesures suivantes :

- Réorienter l'antenne de réception ou la changer de place.
- Augmenter la distance entre l'équipement et le récepteur.
- Raccorder l'équipement à une prise située sur un autre circuit que celui sur lequel le récepteur est raccordé.
- Consulter le revendeur ou un technicien radio/TV compétent pour obtenir de l'aide.



In accordance with the European Union WEEE (Waste Electrical and Electronic Equipment) directive effective August 13, 2005, we would like to notify you that this product may contain regulated materials which upon disposal, according to the WEEE directive, require special reuse and recycling processing.

For this reason MartinLogan has arranged with our distributors in European Union member nations to collect and recycle this product at no cost to you. To find your local distributor please contact the dealer from whom you purchased this product, email info@martinlogan.com or visit the distributor locator at www.martinlogan.com.

Please note, only this product itself falls under the WEEE directive. When disposing of packaging and other related shipping materials we encourage you to recycle these items through the normal channels.



En vertu de la directive WEEE de l'Union européenne (directive sur les déchets électriques et électroniques) entrée en vigueur le 13 août 2005, nous vous avisons que ce produit pourrait contenir des matériaux réglementés dont l'élimination doit faire l'objet de procédures de réutilisation et de recyclage particulières.

À cette fin, Martin Logan a demandé à ses distributeurs dans les pays membres de l'Union européenne de reprendre et de recycler ce produit gratuitement. Pour trouver le distributeur le plus près, communiquez avec le revendeur du produit, envoyez un courriel à info@martinlogan.com ou consultez le site Web [martinlogan.com](http://www.martinlogan.com).

Notez que seul le produit est régi par la directive WEEE. Nous vous encourageons à recycler les matériaux d'emballage et autres matériaux d'expédition selon les procédures normales.



The exclamation point within an equilateral triangle is intended to alert the user to the presence of important operating and maintenance (servicing) instructions in the literature accompanying the appliance.



Le point d'exclamation dans un triangle équilatéral avertit l'utilisateur de la présence de directives importantes en matière de fonctionnement et d'entretien (service) dans les documents qui accompagnent l'appareil.



The lightning bolt flash with arrowhead symbol, within an equilateral triangle, is intended to alert the user to the presence of uninsulated "dangerous voltage" within the product's enclosure that may be of sufficient magnitude to constitute a risk of electric shock.



Le symbole de l'éclair avec une pointe en forme de flèche, dans un triangle équilatéral, avertit l'utilisateur de la présence d'une « tension dangereuse » potentielle près du produit qui peut être suffisante pour constituer un risque de décharge électrique.



WARNING! Do not use your loudspeakers outside of the country of original sale—voltage requirements vary by country. Improper voltage can cause damage that will be potentially expensive to repair. The speaker are shipped to authorized MartinLogan distributors with the correct power supply for use in the country of intended sale. A list of authorized distributors can be accessed at www.martinlogan.com or by emailing info@martinlogan.com.



MISE EN GARDE! N'utilisez pas les enceintes à l'extérieur du pays où elles ont été achetées à l'origine – les exigences en matière de tension varient d'un pays à l'autre. Une tension inappropriée peut causer des dommages potentiellement dispendieux à réparer. Les enceintes sont expédiées aux distributeurs MartinLogan autorisés avec l'alimentation électrique appropriée pour une utilisation dans le pays où la vente est prévue. Une liste des distributeurs autorisés est disponible sur le site Web www.martinlogan.com ou en envoyant un courriel à l'adresse info@martinlogan.com.



Focus ESL C18

Tested to Comply with FCC Standards
FOR HOME OR OFFICE USE

This device complies with part 15 of the FCC Rules. Operation is subject to the following two conditions: (1) This device may not cause harmful interference, and (2) this device must accept any interference received, including interference that may cause undesired operation.



Focus ESL C18

Testé pour être conforme aux normes du FCC
POUR UNE UTILISATION À LA MAISON OU AU BUREAU

Cet appareil est conforme à la partie 15 des règles du FCC. L'utilisation est assujettie aux deux conditions suivantes : (1) cet appareil ne doit pas causer d'interférence nuisible, et (2) cet appareil doit accepter l'interférence reçue, notamment l'interférence qui peut causer un mauvais fonctionnement.



Safety Warnings and Installation in Brief (English)



WARNING/CAUTION!

- Hazardous voltages exist inside—do not remove cover.
- Refer servicing to a qualified technician.
- To prevent fire or shock hazard, do not expose this module to moisture.
- Turn amplifier off and unplug speaker should any abnormal conditions occur.
- Turn amplifier off before making or breaking any signal connections!
- Do not operate if there is any visual damage to the electrostatic panel element.
- Do not drive speaker beyond its rated power.
- The power cord should not be installed, removed, or left detached from the speaker while the other end is connected to an AC power source.
- No candles or other sources of open flame should be placed on the speaker.
- No liquids either in glasses or vases should be placed on speaker.
- Speaker should not be exposed to dripping or splashing liquids.
- The terminals marked with the lightning bolt symbol should be connected by an instructed person or by way of ready made terminals.
- The power cord should remain readily operable should any abnormal conditions occur.
- The power cord must be connected to mains socket outlet with a protective earthing connection.

We know you are eager to hear your new MartinLogan loudspeakers, so this section is provided to allow fast and easy set up. Once you have them operational, please take the time to read, in depth, the rest of the information in the enclosed manual. It will give you perspective on how to attain the greatest possible performance from this most exacting transducer.

If you should experience any difficulties in the setup or operation of your MartinLogan speakers, please refer to the Room Acoustics, Placement or Operation sections of the enclosed owner's manual. Should you encounter a persistent problem that cannot be resolved, please contact your authorized MartinLogan dealer. They will provide you with the appropriate technical analysis to alleviate the situation.

Step 1: Unpacking

Remove your new MartinLogan speakers from their packing.

Step 2: Placement

Start by placing the speakers and angle them toward your listening area. Please see the Placement section of the enclosed manual for more details.

Step 3: Power Connection (AC) (see warning)

Use the best power cords you can. Higher quality power cords, available from your specialty dealer, are recommended and will give you superior performance.

MartinLogan speakers require AC power to energize their electrostatic cells. Using the AC power cords provided, plug them in first to the AC power receptacle on the rear panel of the speaker, making sure that you have made a firm connection, and then to the wall outlet. Please see the Operations section of the enclosed manual for more details.

Step 4: Signal Connection

Use the best speaker cable you can. Higher quality cable, available from your specialty dealer, is recommended and will give you superior performance. Spade connectors are suggested for optimum contact and ease of installation.

Attach your speaker cables to the Signal Input section on the rear panel. Be consistent when connecting speaker leads to the terminals on the back of the speaker: take great care to assign the same color to the (+) terminal on both the left and right channels. If bass is non-existent and you cannot discern a tight, coherent image, you may need to reverse the (+) and (-) leads on one side to bring the system into proper polarity.

If your speaker is equipped for Bi-wiring/Passive Bi-amping, turn to the Operations section of the enclosed manual for proper setup of your MartinLogan speakers.

Step 5: Listen and Enjoy

安全警告及安装简介 (中国的 / Chinese)



警告/注意事项!

- 内部电压有危害 – 请勿移动封盖。
- 向有资质的技术人员进行咨询服务。
- 为预防火灾或电击危害，请勿将产品模组暴露在潮湿环境中。
- 如出现任何非正常情况，关闭功放并拔掉音箱插头。
- 在进行信号连接或切断信号连接前，先关闭功放。
- 如果静电板有任何视觉上的损坏，请不要使用。
- 不要使用超额的额定功率驱动音箱。
- 如果电源线的一端已连接到交流电源时，则电源线不得被安装，移动或从音箱上拔除。
- 音箱附近不得放置蜡烛或其它明火源。
- 音箱附近不得放置含有液体的玻璃制品和花瓶。
- 防止水滴或液体飞溅物落在音箱上。
- 如果音箱端子标有闪电之类的警示图，则该端子只能由专业人员进行连接，或使用现成的端子。
- 如出现任何非正常情况，电源线必须保持易操作的状态。
- 电源线必须连接到有接地连接保护的电源插座上。

对于新购入的MartinLogan音箱，想必您现在的心情已经非常迫不

及待了吧？在这先为您提供一些快速简便的安装指导，希望您能耐心地抽出几分钟时间进行阅读。而随机附上的说明书则包含了更多详细的内容，它将指导您如何将音箱调试出最佳的效果。

如果您在设置和使用的过程中遇到任何问题，请参考说明书中关于“Room Acoustics”，“Placement”或“Operation”等章节中的参考信息。如果您仍遇到难以解决的问题，请联系MartinLogan的指定经销商进行求助。他们将为您提供专业的技术分析帮助您排除问题。

步骤一：开箱

将MartinLogan音箱从包装中拿出来。

步骤二：摆放

初始摆放时，根据您的聆听区域进行微调。请参见说明书中“Placement”部分的内容获得更详尽的信息。

步骤三：电源连接（交流电）（参见警告部分的内容）

MartinLogan的音箱需要交流电来驱动静电发声。使用随机提供的交流电源线，先将电源线插入音箱背板的交流电源插孔中，确认插紧，然后再将电源线的另一端插入墙电插座。请参见说明书中“Operations”部分的内容获得更详尽的信息。

步骤四：信号连接

尽可能使用您手上最好的音箱线。建议使用来自专业商家的高规格的音箱线，能使音箱获得更好的效果。推荐使用叉形端子，能实现最佳的连接和安装。

将音箱线插入背板的信号输入口，在插入音箱线时，要特别注意左右声道端子的颜色要和插入的音箱线极性一致。如果低音出不来，你可以重新置换下端口插入的位置，确认系统连接的极性是正确的。

如果想尝试双线分音或双路放大，请参见说明书中“Operations”部分的内容进行正确的设置。

步骤五：开始享受美妙的音乐

Bezpečnostní varování a instalace ve zkratce (Česky/Czech)



VAROVÁNÍ / POZOR!

- Nikdy neodstraňujte kryt, nebezpečí úrazu vysokým napětím.
- Servis přenechejte vždy jen kvalifikovanému technikovi.
- Nevystavujte reproduktor vlhkosti. Může dojít k požáru, nebo úrazu elektrickým proudem.
- Vždy vypněte zesilovač a odpojte reproduktor z elektrické sítě, když se vyskytnou abnormální podmínky.
- Při každé změně zapojení vždy nejprve vypněte zesilovač.
- Nepouštějte reproduktor, pokud je viditelně poškozen elektrostatický panel.

- Nepřetěžujte reproduktor za jeho stanovený výkon.
- Napájecí kabel by neměl být instalován nebo odpojen od reproduktoru, zatímco jeho druhý konec je připojen ke zdroji napájení.
- Žádné svíčky nebo jiný zdroj otevřeného ohně by neměl být umístěn na reproduktoru, či v jeho blízkosti.
- Žádné kapaliny ve sklenicích nebo vázy neumísťujte na reproduktor.
- Reproduktor by neměl být vystaven kapající nebo stříkající kapalině.
- Konektory označené symbolem blesku mohou být zapojeny pouze kvalifikovanou osobou, nebo musí být použita originální kabeláž.
- Napájecí kabel by měl být snadno přístupný a umístěn v suchém prostředí.
- Napájecí kabel může být zapojen pouze s elektrickou zásuvkou se zemnicím kolíkem.

Víme, že se nemůžete dočkat až uslyšíte své nové reproduktory Martin Logan, takže tato sekce slouží k rychlému a snadnému nastavení. Jakkmile budete mít sestavu funkční, udělejte si více času na čtení ostatních informací v příloženém návodu. To vám dá další podněty, jak dosáhnout co nejlepšího výkonu z těchto nekompromisních reproduktorů.

Pokud máte nějaké potíže s provozem vašich reproduktorů Martin Logan, další informace naleznete v příloženém návodu v sekci o akustice místnosti Room Acoustic), umístění reproduktorů (Placement) nebo provozu (Operation). Pokud narazíte na problémy, které neumíte vyřešit, obraťte se na Vašeho autorizovaného prodejce Martin Logan. Poskytne Vám veškeré informace, jak zvládnout situaci.

Krok 1: Rozbalení

Vyjměte nové reproduktory Martin Logan z jejich obalu.

Krok 2: Umístění

Začněte tím, že umístíte reproduktory. Další informace naleznete v sekci umístění (Placement) v příloženém návodu.


Krok 3: Připojení k síti (viz upozornění)

Reproduktory Martin Logan vyžadují napájení střídavým proudem, které dodává napětí elektrostatickému panelu. Jako první zapojte kabel na straně reproduktoru, ujistěte se, že je pevně spojen. Potom zapojte reproduktory do zásuvky.

Krok 4: Připojení signálu

Použijte nejlepší reproduktorové kabely, které můžete. Pokud váháte, požádejte svého autorizovaného dealera Martin Logan o doporučení špičkové kabeláže pro nejlepší výkon Vaší sestavy. Konektory reproduktoru jsou navrženy pro optimální kontakt s kabelem a snadnou instalaci.





Nejprve se ujistěte, že je váš zesilovač vypnutý. Připojte reproduktorový kabel ke svorkám výstupního signálu na zadní straně zesilovače. Buďte důslední při připojování reproduktorových kabelů k terminálům zesilovače, vždy přiřadte stejnou barvu na příslušný kanál. Pokud nejsou slyšet basy a nelze rozeznat pevný a koherentní stereofonní obraz, máte reproduktorový kabel zapojen ve špatné polaritě. Napravte to.

Pokud je váš reproduktor vybaven pro připojení bi-wiring / pasivní Bi-amping, další informace naleznete v sekci provozu (Operation).

Krok 5: Poslouchejte a užívejte si.

Sikkerhedsanvisninger og gode råd om installationen (Dansk/Danish)



ADVARSEL!

- Undgå at fjerne coveret.
- Overlad alle former for service og reparation til en kvalificeret tekniker.
- For at undgå elektriske stød og risiko for ildebrand bør dette produkt ikke udsættes for fugt.
- Afbryd forstærkeren når anlægget ikke er i brug i længere perioder.
- Afbryd altid forstærkeren før du tilslutter eller afbryder forbindelsen til dine højttalere!
- Undgå at belaste højttaleren med højere effekter end angivet.
- Undgå at anvende højttaleren hvis der er synlige skader på det elektrostatisk panel.
- Lysnetkablet bør ikke tilsluttes, fjernes eller efterlades på gulvet, hvis stikket i den anden ende er tilsluttet en lysnetkontakt.
- Undgå brugen af åben ild og stearinlys på eller i nærheden af højttalerne.
- Undgå konsekvent at stille væskefyldte vaser og glas på højttalerne.
- Højttalerne bør under ingen omstændigheder udsættes for fugt eller stænk med væsker.
- Terminalerne der er markeret med lyn-symbolet bør kun tilsluttes af en faglært installatør eller ved brug af præfabrikerede kabler monteret med de helt rigtige stik.
- Het netsnoer moet aan een geaarde wandstekker worden aangesloten.
- Strømkablet skal tilsluttes en stikkontakt med jord.

Vi ved, du er ivrig efter at lytte til dine nye MartinLogan højttalere i brug, så denne anvisning skal hjælpe dig med at sikre en hurtig og effektiv ibrugtagning. Så snart højttalerne er tilsluttet og spiller bør du tage dig tid til grundig gennemlæsning af den medfølgende brugermanual. Den vil give dig indsigt i, hvordan du får det lydæssigt bedste udbytte af disse ultra-præcise højttalere.

Hvis du oplever problemer under opstillingen eller brugen af dine MartinLogan højttalere bør du snarest søge til den medfølgende manuals kapitler om Rumakustik, Opstilling og Anvendelse. Skulle der mod forventning opstå vedvarende fejl, du ikke kan løse på stedet, så tøv ikke med at kontakte din autoriserede MartinLogan forhandler. Han har den fornødne tekniske indsigt til at løse problemerne for dig.

Step 1: Udpakning

Pak dine nye MartinLogan højttalere ud og gem emballagen.

Step 2: Opstilling

Placer højttalerne og ret dem ind mod den foretrukne lytteposition. Du kan søge mere information om opstillingen i manualens kapitel Opstilling.

Step 3: Tilslutning af strøm (AC) (se advarsel)

MartinLogan's elektrostatisk højttalere fordrer strømforsyning fra lysnettet til opladning af de elektrostatisk paneler. Tilslut først netkablet til tilslutningspanelet på højttalerens bagside og sørg for at der er god og sikker forbindelse. Tilslut dernæst den anden ende af netkablet til lysnetkontakten på væggen. Du kan finde flere instruktioner herom i den medfølgende manual.

Step 4: Tilslutning

Anvend de bedst mulige højttalerkabler – de har stor betydning for lyden. Dedikerede høj kvalitets højttalerkabler giver markant bedre lyd kvalitet end "lysnetsledning", så det kan ikke betale sig at spare her. Vi anbefaler kabler med kabelsko, der både har det største kontaktareal (minimalt signaltab) og er lette at spænde til, så du får en sikker og stabil kontakt.

Forbind kablerne omhyggeligt til Signal Input tilslutningerne på højttalerens bagpanel og vær opmærksom på, at du faser dem korrekt – farvekodning på terminaler og kabler hjælper dig på vej. Hvis basgengivelsen er svag og lyd billedet forekommer meget diffust er højttalerne formentlig tilsluttet ude af fase. Så skal du vende polariteten til den ene af højttalerne ved at bytte om på plus (+) og minus (-).

Hvis dine højttalere er udstyret med tilslutninger for Bi-wiring/Passiv Bi-amping, så spring videre til afsnittet Operations i den medfølgende manual, så du sikrer dig optimalt udbytte af dine MartinLogan højttalere.

Step 5: Lyt og nyd dine højttalere

Veiligheidswaarschuwingen en installatie in het kort (Nederlandse/Dutch)



WAARSCHUWING / LET OP!

- Gevaarlijke spanningen zijn binnen aanwezig. Product niet open maken.
- Laat onderhoud en service over aan een gekwalificeerde technicus.
- Om brand of een elektrische schok te voorkomen,

dit apparaat niet blootstellen aan vocht.

- Schakel de versterker uit en ontkoppel de luidsprekers in geval van abnormale omstandigheden.
- Schakel de versterker uit alvorens signaal connecties te maken of te ontkoppelen.
- Niet gebruiken als er visuele schade aan het elektrostatische paneel is.
- Laat de luidspreker niet spelen buiten zijn toelaatbaar vermogen.
- Het netsnoer mag niet aan de luidspreker worden aangesloten, verwijderd of los van de luidspreker gelaten worden terwijl het andere uiteinde aan een stopcontact is aangesloten.
- Geen kaarsen of andere bronnen van open vuur mogen op de luidspreker geplaatst worden.
- Geen vloeistoffen, nog in glazen of vazen, mogen op de luidspreker geplaatst worden.
- De luidspreker mag niet worden blootgesteld aan druppels of opspattend water.
- De aansluitingen die gemarkeerd zijn met de bliksemschicht moeten worden aangesloten door een gekwalificeerde persoon of door middel van kant en klare terminals.
- Het lichtnetsnoer moet altijd gemakkelijk bereikbaar blijven.
- Het netsnoer moet aan een geaarde wandstekker worden aangesloten.

We weten dat u staat te popelen om uw nieuwe MartinLogan luidsprekers te beluisteren, dus dit gedeelte wordt verstrekt om een snelle en makkelijke installatie mogelijk te maken.

Zodra ze in gebruik zijn, neem dan de tijd om u in de rest van de informatie van de bijgevoegde handleiding te verdiepen. Het zal u meer inzicht geven over hoe u de grootst mogelijke prestaties uit deze meest nauwkeurige luidsprekers kunt krijgen.

Als u problemen bij de installatie of bediening van uw MartinLogan luidsprekers zou ervaren, verwijzen wij u naar de "Room Acoustics", "Placement" of "Operations" secties van de meegeleverde handleiding. Mocht u een hardnekkig probleem tegenkomen dat niet kan worden opgelost, neem dan contact op met uw MartinLogan dealer. Hij zal u deskundig bijstaan om de situatie op te lossen.

Stap 1: Uitpakken

Remove your new MartinLogan speakers from their packing.

Stap 2: Plaatsing

Begin met het plaatsen van de luidsprekers en oriënteer ze in de richting van uw luisterpositie. Zie paragraaf "Placement" van de meegeleverde handleiding voor meer details.

Stap 3: Aansluiting op het lichtnet – (Zie waarschuwing)

MartinLogan luidsprekers moeten op het lichtnet worden aangesloten om hun elektrostatische panelen van energie te voorzien. Met behulp

van de meegeleverde netsnoeren, sluit ze eerst in het stopcontact aan de achterzijde van de luidspreker aan, zorg ervoor dat u een stevige verbinding heeft gemaakt en sluit ze vervolgens aan een wandstekker van het lichtnet. Zie sectie "Operations" van de meegeleverde handleiding voor meer details.

Stap 4: Signaalverbinding

Gebruik de beste luidsprekerkabels die u kunt. Hogere kwaliteit kabel, verkrijgbaar bij uw specialzaak, is aanbevolen en zal u superieure prestaties geven. Vork connectoren worden aanbevolen voor optimaal contact en installatiegemak.

Bevestig uw luidsprekerkabels aan de "Signal Input" luidsprekeraan-sluitingen op het achterpaneel. Werk zorgvuldig bij het aansluiten van de luidsprekerkabels aan de achterkant van de luidspreker en verzeker u ervan dezelfde kleur aan de (+) aansluiting, op zowel het linker als het rechter kanaal, toe te wijzen. Indien de laagweergave zwak klinkt en u kunt geen strak, coherent stereobeeld krijgen, dan kan het nodig zijn om de (+) en (-) kabels van één van de luidsprekers om te wisselen om het systeem in de juiste fase te brengen.

Als uw luidspreker is uitgerust voor Bi-wiring/Passieve Bi-amping, verwijzen wij u naar de "Operations" sectie van de meegeleverde handleiding voor de juiste instelling van uw MartinLogan luidsprekers.

Stap 5: Luister en Geniet.

Turvallisuus- ja asennusohjeet lyhyesti (Suomi/Finnish)



Varoitus!

- Sähköiskun vaara — älä avaa laitetta.
- Anna huolto ammattilaisen tehtäväksi.
- Tulipalon tai sähköiskun välttämiseksi älä altista laitetta kosteudelle.
- Kytke vahvistimesta ja kaiuttimista virta pois, jos laitteeseen tulee jokin vika.
- Kytke vahvistin pois päältä ennen kuin liität laitteisiin johtoja!
- Älä käytä laitetta, jos paneelissa on jokin näkyvä vika.
- Älä ylitä kaiuttimien suositusvoimakkuutta.
- Virtajohtoa ei pidä asentaa tai irrottaa silloin kun kaiuttinjohto on kytketty virtaan.
- Älä aseta kynttilää tai avointa tulta kaiuttimen päälle.
- Älä aseta nestettä sisältävää vaasia kaiuttimen päälle.
- Kaiutinta ei pidä altistaa roiskuille nesteille.
- Ne liitännät, joissa on salamamerkki, on tarkoitettu vain asiantuntijan kytkettäväksi.
- Virtajohto on kytkettävä suojamaadoitettuun pistorasiaan.

Tiedämme, että olet innokas kuuntelemaan heti uusia MartinLogan kaiuttimia, mutta lue tämä kappale ennen asentamista. Sitten kun olet



saanut kaiuttimet toimimaan, ole hyvä ja lue ajan kanssa käyttöohjeet syvällisemmin. Näin saat tietoa siitä, miten saat kaiuttimista parhaan mahdollisen suorituskyvyn.

Jos sinulla on vaikeuksia saada MartinLogan-kaiuttimet toimimaan huoneessa, ole hyvä ja katso "Room Acoustics", "Placement or Operation" kappaleet käyttäjän käsikirjassa. Jos törmäät ongelmaan, jota et pysty ratkaisemaan, ota yhteyttä valtuutettuun MartinLogan-myyjään, niin hän tekee teknisen analyysin tilanteesta.

Vaihe 1: Pakkauksen avaus

Poista uudet MartinLogan-kaiuttimet pakkauksistaan.

Vaihe 2: Sijoitus

Aseta kaiuttimet metrin ja käännä ne kohti kuuntelualuetta. Ole hyvä ja katso "Placement" kappale käyttöohjeessa.

Vaihe 3: Virtakytkentä (katso varoitus)

MartinLogan-kaiuttimet tarvitsevat virtaa aktiiviodakseen elektrostaattisen paneelin. Virtajohto pitää kytkeä ensin kaiuttimen takapaneelissa olevaan liittimeen ja vasta sen jälkeen pistorasiaan. Ole hyvä ja katso "Operations" kappale käyttöohjeessa.

Vaihe 4: Signaalikaapeleiden kytkentä

Käytä vain parhaita kaiutinkaapeleita. Korkealaatuinen kaapeli, jota myydään erikoisliikkeessä, on suoriteltava sen takia, koska silloin saat kaiuttimestasi parhaimman suorituskyvyn. Haarukkaliittimet takaavat optimaalisen kontaktin ja helpottavat asentamista.

Kytke kaiutinkaapelit takapaneelin "Signal Input" osaan. Ole johdonmukainen kytkiessäsi kaiutinkaapelien päät kaiuttimen liitinpaneeliin: erittäin tärkeää on kytkeä sama väri (+) liittimeen vasemmassa ja oikeassa kanavassa. Jos basso ei kuulu kunnolla tai stereokuva on häilyvä, sinun tarvitsee kääntää (+) ja (-) johdot toisessa kanavassa saadaksesi oikean vaiheen.

Jos kaiuttimesi on varustettu kaksoisjohdotuksella, katso "Operations" kappale käyttöohjeessa varmistaaksesi oikean asennuksen MartinLogan-kaiuttimille.

Vaihe 5: Kuuntele ja nauti

Avertissement sur la Sécurité et Installation en Bref (Français/French)



MISE EN GARDE!

- Tensions dangereuses à l'intérieur – ne pas retirer le couvercle.
- Pour les réparations, faire appel à un technicien compétent.
- Pour éviter les risques d'incendie ou de décharge électrique, ne pas exposer ce module aux vapeurs d'eau ni à l'humidité.

- Éteindre l'amplificateur et débrancher les enceintes en cas de conditions anormales.
- Éteindre l'amplificateur avant de faire ou de briser tout raccord de signal!
- Ne pas utiliser l'appareil si des dommages sont visibles sur l'élément de panneau électrostatique.
- Ne pas pousser l'enceinte au-delà de sa puissance nominale.
- Le cordon d'alimentation ne doit pas être installé, enlevé ou laissé débranché de l'enceinte lorsque l'autre extrémité est branchée à une source d'alimentation CA.
- Ne pas placer de chandelles ou d'autres flammes ouvertes sur l'enceinte.
- Ne placer aucun liquide (dans un verre ou un vase) sur l'enceinte.
- L'enceinte ne doit pas être exposée à un écoulement ou à une éclaboussure de liquide.
- Les bornes qui comportent un symbole d'éclair doivent être raccordées par une personne compétente ou par l'entremise de bornes préfabriquées..
- Le cordon d'alimentation doit rester accessible si des conditions anormales surviennent.
- Le câble électrique doit être raccordé à une prise secteur dotée d'une prise de terre.

Nous savons que vous êtes impatient d'entendre vos enceintes MartinLogan; par conséquent, cette section est destinée à vous permettre de les installer de façon rapide et facile. Une fois les enceintes prêtes à fonctionner, veuillez prendre le temps de lire attentivement le reste des renseignements de ce manuel. Vous saurez ainsi comment obtenir le meilleur rendement possible de ce transducteur très précis. Si vous éprouvez des problèmes avec la configuration ou le fonctionnement de vos enceintes MartinLogan, veuillez consulter les sections Acoustique de la pièce, Positionnement ou Opération de ce manuel. Si vous éprouvez un problème récurrent que vous ne pouvez pas régler, veuillez communiquer avec votre revendeur MartinLogan autorisé. Il effectuera l'analyse technique appropriée pour régler le problème.

Étape 1 : déballage

Retirez vos nouvelles enceintes de leur emballage.

Étape 2 : positionnement

Placez chaque enceinte et orienter vers votre zone d'écoute. C'est un bon endroit pour commencer. Consultez la section Positionnement de ce manuel pour obtenir plus de détails.

Étape 3 : alimentation (CA) (voir la mise en garde)

À l'aide des cordons d'alimentation CA fournis, branchez-les d'abord dans la prise d'alimentation CA située sur le panneau arrière de l'enceinte, en vous assurant que le raccord est bien fait, puis branchez-les à la prise murale. Consultez la section Raccord de l'alimentation CA de ce manuel pour obtenir de plus amples détails.

Étape 4 : raccord du signal

Utilisez les meilleurs câbles d'enceinte possible. Des câbles de haute qualité, disponibles auprès de votre revendeur spécialisé, sont recommandés et offriront un rendement supérieur. Des cosses rectangulaires sont recommandées pour obtenir un contact optimal et faciliter l'installation.

Branchez les câbles d'enceinte dans la section du signal d'entrée située sur le panneau arrière. Faites preuve de cohérence en branchant les câbles de l'enceinte aux bornes situées derrière l'enceinte MartinLogan. Assurez-vous d'attribuer la même couleur à la borne (+) des canaux de gauche et de droite. Si aucune grave n'est présente et que vous ne pouvez pas discerner une image serrée et cohérente, vous pourriez devoir inverser les câbles (+) et (-) d'un côté pour que le système ait la bonne polarité.

Pour obtenir les instructions détaillées sur la configuration, consultez la section Commandes et Raccords de ce manuel.

Étape 5 : écoutez et profitez-en

Vous pouvez maintenant allumer le système et en profiter!

Sicherheitshinweise und Installationsanweisungen (Deutsch/German)



ACHTUNG!

- Hochspannung existiert in Ihren Lautsprecher— Entfernen Sie nicht die Abdeckung.
- Reparaturen sind nur durch qualifiziertes Personal durchzuführen.
- Um Überschläge oder Brand zu vermeiden, setzen Sie das Modul keiner Flüssigkeit aus.
- Schalten Sie den Verstärker aus, sollten sich ungewöhnlichen Bedingungen ergeben.
- Schalten Sie den Verstärker aus, bevor Sie Anschlüsse machen!
- Nehmen Sie den Lautsprecher nicht in Betrieb, sollten irgendwelche sichtbaren Schäden am Elektrostatenpanel sein.
- Betreiben Sie den Lautsprecher nicht über der angegebenen Leistung.
- Das Netzkabel sollte nicht entfernt werden oder am Lautsprecher verbunden sein, wenn sich das andere Ende nicht in der Netzdose befindet.
- Keine Kerzen oder andere Flammen sollten auf den Lautsprecher gestellt werden.
- Keine Flüssigkeiten in Gläsern oder Vasen sollten auf dem Lautsprecher gestellt werden.
- Die Lautsprecher sollten keinem Dampf oder Spritzern von Flüssigkeiten ausgesetzt werden.
- Die Anschlüsse gekennzeichnet mit einem leuchtenden Symbol sollten nur von eingewiesenem Personal vorgenommen werden.

- Das Netzkabel muss immer zugänglich sein, um es bei abnormalen Bedingungen augenblicklich entfernen zu können.
- Der Netzstecker des Stromkabels muss an eine Steckdose mit Schutzleiterverbindung angeschlossen werden.

Wir sind sicher, dass Sie gespannt sind auf Ihre neuen Martin Logan Lautsprecher, so dass dieses Kapitel eine schnelles Setup ermöglicht. Arbeiten Sie Ihren Lautsprecher einmal, nehmen Sie sich Zeit, das Manual in Ruhe und Sorgfalt durchzulesen. Es gibt genaue Anweisungen, wie Sie aus Ihren Martin Logan Lautsprechern die bestmögliche Performance herausholen.

Sollten sie irgendwelche Schwierigkeiten mit Ihren Martin Logan Lautsprechern während des Setups oder Betriebs erfahren, dann gehen Sie zum Kapitel Raumakustik, Aufstellung oder Betrieb im Manual.

Sollten Sie ein ernsthafteres Problem haben, dass nicht zu lösen ist, kontaktieren Sie bitte Ihren Martin Logan Händler. Dieser wird Ihnen weiterhelfen und das Problem genauer analysieren.

Schritt 1: Auspacken

Nehmen Sie Ihren neuen Martin Logan Lautsprecher aus der Verpackung.

Schritt 2: Aufstellen

Stellen Sie Ihre Lautsprecher. Bitte entnehmen Sie nähere Angaben zur Aufstellung aus dem Manual.

Schritt 3: Netzanschluss (AC) (siehe Warnung)

Martin Logan Lautsprecher benötigen eine AC Netzspannung für die elektrostatischen Paneele. Verwenden Sie das mitgelieferte Netzkabel, stecken dieses zuerst in die Netzbuchse an der Rückseite der Lautsprecher und dann in eine Netzdose. Siehe Bedienungsanleitung für weitere Details.

Schritt 4: Signal Verbindung

Verwenden Sie möglichst das beste Lautsprecherkabel. Hochwertige Kabel, die Sie von Ihrem Händler beziehen können werden empfohlen, da diese den Klang deutlich verbessern. Für bestmöglichen Kontakt und einfachen Anschluss empfehlen wir Kabelschuhe.

Schließen Sie Ihr Lautsprecherkabel an die Terminals auf der Rückseite der Lautsprecher an. Seien Sie vorsichtig, wenn Sie die Lautsprecherkabelenden an das Terminal anschließen: Achten Sie auf die richtige Bezeichnung (+) von dem Terminal an dem Lautsprecher und Verstärker. Existiert beispielsweise kein Bass und Sie können keine richtige Raumabbildung ausmachen, dann sind die Pole (+) und (-) auf einer Seite vertauscht und Sie müssen das System wieder in die richtige Polarität bringen.

Schritt 5: Hören und Spaß haben



Σύντομες προειδοποιήσεις για την ασφάλεια και εγκατάσταση (ΕΛΛΗΝΙΚΑ/Greek)



ΠΡΟΕΙΔΟΠΟΙΗΣΗ!

- Μην ανοίγετε το κάλυμμα του ηχείου, διότι υπάρχουν υψηλές τάσεις μέσα σε αυτό.
- Για οποιοδήποτε πρόβλημα, απευθυνθείτε στο εξουσιοδοτημένο Service της εταιρίας.
- Για αποφυγή βραχυκυκλώματος και πιθανής φωτιάς, μην εκθέτετε τη συσκευή σε βεβαρμένο από υγρασία περιβάλλον.
- Εάν διαπιστώσετε κάποιο πρόβλημα, κλείστε τον ενισχυτή σας και αποσυνδέστε τα ηχεία από το ρεύμα.
- Κλείστε τον ενισχυτή σας πριν πραγματοποιήσετε συνδέσεις ή αποσυνδέσεις σήματος!
- Μην συνεχίζετε να έχετε σε λειτουργία τα ηχεία, εάν διαπιστώσετε κάποια ορατή βλάβη στο ηλεκτροστατικό πάνελ.
- Μην οδηγείτε τα ηχεία πέρα από την μέγιστη ισχύ τους.
- Το καλώδιο ρεύματος δεν πρέπει να συνδέεται, να μετακινείται ή να αποσυνδέεται από το ηχείο όταν το άλλο άκρο είναι συνδεδεμένο στον ρευματοδότη τοίχου.
- Δεν πρέπει να τοποθετούνται πάνω στα ηχεία κεριά ή άλλες πηγές φλόγας.
- Δεν πρέπει να τοποθετούνται πάνω στα ηχεία βάζα ή άλλα γυάλινα δοχεία με υγρά.
- Μην εκθέτετε τα ηχεία σε υγρά.
- Οι συνδέσεις στους ακροδέκτες που φέρουν το σήμα του κερανού, συστήνεται να γίνονται από εξουσιοδοτημένο τεχνικό ή μέσω έτοιμων ακροδεκτών.
- Το καλώδιο τροφοδοσίας πρέπει να είναι πάντα προσιτό και να μπορεί να λειτουργήσει στην περίπτωση που συμβεί οποιαδήποτε ανωμαλία.
- Το καλώδιο τροφοδοσίας πρέπει να είναι συνδεδεμένο σε πρίζα με προστατευτική γείωση.

Καταλαβαίνουμε την ανυπομονησία σας να ακούσετε μουσική με τα νέα σας ηχεία Martin Logan. Οι οδηγίες αυτές, θα σας βοηθήσουν στη γρήγορη και εύκολη εγκατάστασή τους. Όταν είναι έτοιμα για λειτουργία, παρακαλούμε να διαβάσετε και τις υπόλοιπες αναλυτικές πληροφορίες που περιγράφονται στο συμπεριλαμβανόμενο εγχειρίδιο χρήσης. Θα σας βοηθήσει να καταλάβετε πως μπορείτε να έχετε την καλύτερη απόδοση από αυτούς τους αναπαραγωγείς ακριβείας.

Εάν έχετε δυσκολίες στην εγκατάσταση ή τον χειρισμό των ηχείων Martin Logan, παρακαλούμε αναφερθείτε στα κεφάλαια «Ακουστική Δωματίου», «Τοποθέτηση» ή «Λειτουργία» στο συμπεριλαμβανόμενο εγχειρίδιο χρήσης.

Εάν αντιμετωπίσετε ένα επίμονο πρόβλημα που δεν μπο-

ρεί να επιλυθεί, παρακαλούμε να επικοινωνήσετε με τον Εξουσιοδοτημένο Αντιπρόσωπο Martin Logan. Εκείνος θα σας δώσει την κατάλληλη τεχνική ανάλυση για την επίλυση του προβλήματος.

Βήμα 1: Αποσυσκευασία

Βγάλτε τα ηχεία από τη συσκευασία τους.

Βήμα 2: Τοποθέτηση

Τοποθετήστε τα ηχεία και με κλίση προς την θέση ακρόασης. Αυτή είναι μία καλή αρχή. Παρακαλούμε αναφερθείτε στο κεφάλαιο «Τοποθέτηση» στο συμπεριλαμβανόμενο εγχειρίδιο χρήσης για περισσότερες πληροφορίες.

Βήμα 3: Σύνδεση τροφοδοσίας (ρεύματος) (βλ. Προειδοποίηση)

Τα ηχεία Martin Logan απαιτούν παροχή ρεύματος (AC) για την ενεργοποίηση του ηλεκτροστατικού μέρους τους. Χρησιμοποιήστε τα παρεχόμενα καλώδια ρεύματος και συνδέστε τα πρώτα στην υποδοχή που βρίσκεται στο πίσω μέρος του ηχείου. Αφού βεβαιωθείτε ότι έχετε κάνει ασφαλή σύνδεση, συνδέστε την άλλη άκρη του καλωδίου στον ρευματοδότη (πρίζα). Αναφερθείτε στο τμήμα «Λειτουργία» στο εγχειρίδιο χρήσης για περαιτέρω πληροφορίες.

Βήμα 4: Σύνδεση σήματος

Χρησιμοποιείτε όσο το δυνατόν καλύτερα καλώδια ηχείων. Συνιστώνται υψηλής ποιότητας καλώδια που διατίθενται από τον ειδικό αντιπρόσωπο και θα σας δώσουν καλύτερη απόδοση. Συνιστάται επίσης και η χρήση ακροδεκτών τύπου διχάλας, για καλύτερη επαφή και ευκολία στην εγκατάσταση.

Συνδέστε τα καλώδια στους ακροδέκτες εξόδου στο πίσω μέρος του ενισχυτή. Να είστε προσεκτικοί κατά την σύνδεση των καλωδίων στους ακροδέκτες που βρίσκονται στο πίσω μέρος των ηχείων: Βεβαιωθείτε ότι συνδέσατε τον ακροδέκτη (+) του ενισχυτή με τον ακροδέκτη (+) του ηχείου, για κάθε ένα από τα ηχεία. Εάν δεν υπάρχει μπάσο ή δεν μπορείτε να ακούσετε ολοκληρωμένη στερεοφωνική εικόνα με συνοχή, μάλλον έχετε συνδέσει κάποιο ηχείο με ανάστροφη πολικότητα και θα πρέπει να αναστρέψετε την πολικότητα (+) και (-) των καλωδίων ώστε το σύστημα να αποκτήσει τη σωστή πολικότητα.

Εάν τα ηχεία σας είναι εφοδιασμένα με δυνατότητα διπλοκαλωδίωσης/ παθητικής διενίσχυσης, ανατρέξτε στο τμήμα «Λειτουργία» στο εγχειρίδιο χρήσης για σωστή εγκατάσταση των ηχείων σας.

Βήμα 5: Ακούστε και απολαύστε!

Biztonsági figyelmeztetések és rövid telepítési útmutató (magyarul /Hungarian)



FIGYELMEZTETÉS/FIGYELEM!

- Veszélyesen magas feszültség található a készülék belsejében—ne bontsa meg!
- Bizza az esetleg meghibásodott készülék javítását a szakemberekre!
- A tűzveszély és az áramütés veszélyének elkerülése érdekében ne tegye ki a készüléket nedvesség hatásának!
- Kapcsolja ki az erősítőt és húzza ki a hangszugárzókat, ha bármilyen szokatlan körülményt észlel!
- Mindig kapcsolja ki az erősítőt, mielőtt bármit csatlakoztat hozzá, vagy választ le róla!
- Ne üzemeltesse a készüléket, ha bármilyen fizikai sérülést lát az elektrosztatikus paneleken!
- Ne hajtsa a hangszugárzókat a megengedett teljesítményhatárokon túl!
- Ne válassza le a hálózati tápkábelt a hangszugárzóról és ne is csatlakoztassa hozzá, ha be van dugva a villásdugó az elektromos aljzatba!
- Ne tegyen gyertyát, vagy nyílt lángot használó eszközt a hangszugárzóra!
- Ne helyezzen folyadékot tartalmazó vázát, vagy edényt a hangszugárzóra!
- Ne tegye ki a hangszugárzót csepegő, vagy fröccsenő folyadék hatásának!
- A villámjellel jelzett csatlakozókat szakember csatlakoztassa, vagy ahhoz csak előre elkészített csatlakozó dugót csatlakoztasson!
- Mindig könnyen elérhető helyen legyen a hálózati csatlakozó aljat, hogy veszély esetén gyorsan áramtalanítani
- Csak védőföldeléssel ellátott elektromos aljzathoz csatlakoztassa a hálózati kábel villásdugóját!

Tudjuk, hogy mihamarabb szeretné üzembe helyezni és hallgatni az új MartinLogan hangszugárzóit, ehhez szeretnék most rövid útmutatót adni. Miután már megszólaltak, szánjon rá időt és olvassa át figyelmesen a kezelési utasítását! Abban mindent megtalál ahhoz, hogy hogyan tudja a legtöbbet kihozni ebből a lehető legéletszerűbben megszólaló hangképző szerkezetből.

Amennyiben nehézségei támadnának a hangszugárzó telepítése, vagy használata során, akkor lapozza fel a részletes kezelési utasítás Teremakusztika, A hangszugárzók elhelyezése, vagy A hangszugárzók kezelése pontjait!

Amennyiben tartósan fennálló problémát tapasztalna, forduljon bizalommal a hangszugárzót eladó MartinLogan értékesítő partnerünkhöz. Tőlük minden bizonnyal megkaphatja a probléma megoldásához szükséges tanácsokat és segítséget.

Az 1. lépés: Kicsomagolás

Vegye ki az új MartinLogan hangszugárzókat óvatosan a dobozuktól!

2. lépés: Elhelyezés

A hangszugárzókat helyezze el és fordítsa azokat, hogy a hallgató nézzenek. A használati útmutatóban többet megtudhat az ideális elhelyezésről.

3. lépés: Csatlakoztatása az elektromos hálózatra (lásd a figyelmeztetések)

A MartinLogan hangszugárzók elektrosztatikus celláinak feltöltéséhez váltóáramra van szükség. A tartozék hálózati tápkábelt csatlakoztassa előbb a hangszugárzó IEC tápcsatlakozó aljzataihoz, majd ezután dugja a villásdugót a 230 V váltóáramot adó elektromos aljzathoz! Ügyeljen arra, hogy minden csatlakozó szorosan illeszkedjék! További részleteket a használati utasításban talál.

4. lépés: A hangszórókábel csatlakoztatása

A lehető legjobb minőségű hangszórókábelt használja! Kérjen tanácsot a szakkereskedőtől: minél jobb kábelt használ, annál jobb hangzással fogja megörvendeztetni a hangszugárzó. A lehető legjobb és legegyszerűbb csatlakozás biztosítása érdekében villás csatlakozó használatát javasoljuk.

A hangszórókábelt a hangszugárzó hátlapján lévő Signal Input (jelbemenet) aljzatokhoz csatlakoztassa! Ügyeljen a polaritás- és színhelyes csatlakoztatásra: A bal és jobb csatorna (+) pólusához ugyanazzal a színkóddal jelölt kábeleret/villát/banándugót csatlakoztassa! Vélhetően felcserélte a polaritást, ha soványak a mélyhangok, nem fókuszált a hangzáskép. Ilyenkor próbálja meg felcserélni a kábel (+) és (-) pólusait.

Amennyiben kettős kábelezésre, vagy passzív kettős erősítésre (Bi-wiring/Passive Bi-amping) alkalmas a hangszugárzója, akkor lapozza fel a tartozék használati utasítás A hangszugárzó kezelése fejezetét! Ott találja meg a MartinLogan hangszugárzók ilyen módon való bekötéséhez szükséges tudnivalókat.

5. lépés: Dőljön hátra és élvezze a hangzást!

Avviso sulla sicurezza ed installazione in breve (Italiano/Italian)



AVVISO!

- Non aprire i diffusori. All'interno sono presenti tensioni pericolose.
- In caso di necessità rivolgiti solo a personale qualificato.
- Per prevenire pericoli d'incendio o di scossa elettrica, non esporre il diffusore all'umidità.
- Spegni l'amplificatore e disconnetti i diffusori dalla presa di corrente in caso di funzionamento anomalo.
- Spegni l'amplificatore prima di intervenire sulle connessioni audio





- Non far funzionare i diffusori se il pannello elettrostatico appare danneggiato.
- Non portare i diffusori oltre i limiti di potenza dichiarata.
- Il cordone di alimentazione non deve essere inserito, rimosso o lasciato staccato dal diffusore mentre l'altra estremità è connessa ad una presa di corrente.
- Non porre sui diffusori candele od altre sorgenti di fiamme libere.
- Non porre sui diffusori recipienti contenenti liquidi.
- Non lasciare i diffusori in luoghi sottoposti all'azione di liquidi.
- I terminali contrassegnati dal simbolo del fulmine devono essere connessi da persona esperta o mediante appositi connettori.
- Il cordone di alimentazione deve essere facilmente accessibile ed utilizzabile in caso possano verificarsi condizioni anomale.
- Il cavo di alimentazione deve essere connesso ad una presa a muro dotata di messa a terra.

Ben conosciamo il tuo desiderio di ascoltare quanto prima i nuovi diffusori Martin Logan, quindi abbiamo qui riportato le istruzioni per un'installazione rapida ed agevole. Una volta messi in funzione i diffusori, leggi con molta attenzione tutte le altre informazioni esposte nel manuale fornito, in modo da avere una chiara prospettiva su come ottenere la massima qualità da prodotti così impegnativi.

In caso di difficoltà nelle fasi di messa a punto o nel funzionamento, vedi le sezioni Acustica dell'ambiente, Disposizione e Funzionamento del manuale d'istruzioni fornito.

Per altri problemi di difficile soluzione, rivolgiti al rivenditore autorizzato Martin Logan, che ti fornirà tutta l'assistenza tecnica necessaria per risolvere la situazione.

1 – Apertura dell'imballo

Togli i diffusori dall'imballo.

2 – Disposizione

Poni i diffusori, rivolgendoli verso il punto d'ascolto. Vedi la sezione Disposizione del manuale fornito per maggiori dettagli.

3 – Connessioni AC (vedi l'avviso qui sopra)

I diffusori elettrostatici Martin Logan richiedono una certa energia per il loro funzionamento. Connetti il cordone di alimentazione fornito al connettore posto sul pannello posteriore dei diffusori. Controlla la stabilità della connessione appena eseguita, poi inserisci la spina all'altra estremità del cordone in una presa di corrente. Infine, per maggiori dettagli, vedi la sezione Funzionamento sul manuale d'istruzioni allegato.

4 – Connessioni audio

Usa cavi di alta qualità, disponibili presso il rivenditore e capaci di restituire un comportamento sonoro superiore. Si consiglia l'impiego

di connettori a forcella per l'ottimo contatto e la facilità d'installazione.

Collega i cavi agli ingressi sul pannello posteriore dei diffusori. Fai molta attenzione ed assegna lo stesso colore dei cavi ai terminali positivi (+) sia sul diffusore del canale destro, sia su quello del canale sinistro. Se l'immagine sonora apparisse incerta e priva di coerenza e le frequenze basse si rivelassero insufficienti, prova ad invertire le connessioni (+) e (-), per riportare il sistema alla corretta polarità.

Se per i diffusori è prevista la configurazione in bicollegamento/biamplificazione passiva, vedi la sezione Funzionamento sul manuale allegato per le istruzioni relative all'ottimizzazione.

5 – Siediti e...Buoni ascolti.

중요 안전사항 및 간략한 설치방법 (한국어 / Korean)



경고

- 전기 감전 예방을 위해 설치된 커버를 제거하지 마세요.
- 전문화된 서비스를 제공합니다.
- 화재 또는 감전의 위험을 예방하기 위해, 제품을 습한 곳에 두지 마세요.
- 정상적인 상황이 아닐 경우, 앰프의 전원을 끄고 스피커의 전원을 뽑아주세요.
- Signal 연결 또는 분리에 앞서 앰프의 전원을 꺼주세요.
- 정전형 panel의 외형적인 손상이 확인 될 경우 사용하지 마세요.
- 스피커에 맞는 전압을 사용해주세요.
- AC파워에 연결이 되어있다면 파워코드를 설치하거나 제거 하지 마세요.
- 촛불 등과 같은 불꽃발생 가능 제품은 스피커 근처에 두지 마세요.
- 스피커 위에 꽃병 또는 물 잔을 두지 마세요.
- 스피커를 물이 있거나 습한 곳에 두지 마세요.
- Lighting bolt symbol이 마크된 터미널은 전문적인 기사님 또는 터미널 제작이 가능한 분이 연결해야 합니다.
- 전원코드는 반드시 전원타입에 맞는 메인 콘센트에 연결해주세요.

Martin Logan 라우드 스피커 신제품을 들고 싶어하시는 분들을 위한 쉽고 간단한 설치방법을 Section 1에 첨부 드리며, 스피커 사용에 앞서 자세히 읽어주세요. 매뉴얼에 좀 더 자세한 내용과 최고의 퍼포먼스를 위한 가이드가 기재되었으니 확인해주세요.

Martin Logan 스피커 설치나 사용에 어려움이 있다면 매뉴얼의 Room Acoustics, Placement, Operation Section을 확인해주세요. 확인 후에도 여전히 해결되지 않는 문제가 있다면 Martin Logan 공식 수입원에 연락해 주세요.

Step 1: 개봉

패킹된 Martin Logan 신제품 스피커를 꺼내주세요.

Step 2: 설치

스피커를 벽에서 떨어진 곳에 각도에 잘 맞춰 위치시켜주세요. placement section에 관한 자세한 내용은 동봉된 매뉴얼을 참고해주세요.

Step 3: 전원연결 (AC) <주의요망>

Martin Logan는 AC파워가 필요한 제품으로 제공된 AC파워 코드를 사용해주세요. 스피커 후면 패널 첫 번째 AC파워 자리에 꽂은 후 잘 연결된 지를 확인해주세요. Operation section에 관한 자세한 내용은 동봉된 매뉴얼을 참고해주세요.

Step 4: 신호연결

사용할 수 있는 가장 좋은 스피커 케이블을 사용해주세요. 보다 나은 퍼포먼스를 위해 고급 케이블 사용과 쉽고 간단한 설치를 위해 spade connector를 권장 드립니다.

후면 패널의 Signal Input Section에 연결될 스피커 케이블 구성품은 뒷면에 위치한 터미널에 연결할 때도 사용할 수 있습니다. : 왼쪽과 오른쪽 채널의 (+)터미널에 같은 컬러를 연결해주세요.

만약 베이스와 tight, coherent image를 인식하지 못한다면 (+)극과 (-)극이 맞게 연결되었는지 확인해주세요. 또한, 스피커가 Bi-wiring/Pass Bi-amping으로 구성된다면 MartinLogan 스피커의 올바른 설치를 위해 매뉴얼의 Operation Section을 확인해주세요.

Step 5: Martin Logan 과 음악을 즐기세요.

Instrukcje dotyczące bezpieczeństwa i instalacji. (Polski/Polish)



UWAGA!

- Niebezpieczne napięcie wewnątrz – nie zdejmuj obudowy.
- Pozostaw serwis wykwalifikowanemu personelowi.
- Aby uniknąć pożaru lub porażenia prądem, nie narażaj urządzenia na działanie wilgoci.
- Wyłącz wzmacniacz i odłącz kolumny jeśli zauważysz wszelkie niepokojące zachowania urządzeń.
- Wyłącz wzmacniacz przed dokonaniem wszelkich podłączeń lub odłączeń kabli.
- Nie próbuj włączać kolumn jeśli widoczne są uszkodzenia mechaniczne paneli elektrostatycznych.
- Nie dostarczaj większej mocy do kolumn od najwyższej zalecanej w specyfikacji.
- Przewód zasilania nie powinien pozostawać odłączony od kolumny jeśli wtyczka jest w gnieździe zasilania.
- Świece lub inne źródła wolnego ognia powinny pozostać w bezpiecznej odległości od kolumn.
- Nie należy umieszczać płynów w wazonach lub szklankach na kolumnach.
- Kolumny nie powinny być narażone na działanie płynów.

- Gniazda oznaczone symbolem błyskawicy powinny być podłączane przez przeszkoloną osobę lub w sposób nie stwarzający zagrożenia.
- Kabel zasilania powinien być łatwo dostępny w celu odłączenia go w przypadku zagrożenia.
- Przewód zasilający musi być podłączony do gniazdka elektrycznego z uziemieniem (z bolcem ochronnym).

Wiemy, że niecierpliwie chcesz usłyszeć swoje kolumny MartinLogan w akcji, ta sekcja pozwoli na ich szybkie podłączenie i skonfigurowanie. Po pierwszej konfiguracji, poświęć chwilę na zapoznanie się dogłębnie z pozostałymi informacjami zawartymi w instrukcji. Pozwoli to na uzyskanie najlepszej możliwej wydajności tych ekscytujących przetworników.

Jeśli napotkasz problemy podczas instalacji lub obsługi kolumn MartinLogan, sprawdź sekcje Akustyka Pomieszczenia, Rozmieszczenie, oraz Obsługa w załączonej instrukcji. Jeżeli napotkany problem nie może być rozwiązany z pomocą instrukcji, skontaktuj się z autoryzowanym dealerem MartinLogan. Dostarczy on właściwych technicznych uwag dotyczących zaistniałej sytuacji.

Krok 1: Rozpakowanie

Wyjmij kolumny MartinLogan z opakowania.

Krok 2: Rozmieszczenie

Rozpocznij od ustawienia kolumn oraz skieruj je w stronę pozycji odsłuchowej. Sprawdź sekcję Rozmieszczenie w załączonej instrukcji w celu uzyskania szczegółów.

Krok 3: Podłączenie Zasilania (AC)

Kolumny MartinLogan wymagają podłączenia zasilania AC do obsługi paneli elektrostatycznych. Używając dołączonych do zestawu kabli, podłącz gniazda kolumn umieszczone na tylnym panelu, upewniając się, że połączenie jest pewne do źródła zasilania. Sprawdź sekcję Obsługa w dołączonej instrukcji, aby uzyskać więcej informacji.

Krok 4: Podłączenie źródła sygnału

Użyj najlepszych dostępnych kabli głośnikowych. Im wyższa klasa jakości kabla tym lepsza jakość sygnału. Zalecamy użycie złączy widełkowych w celu łatwej i pewnej instalacji.

Dołącz kolumny do wejścia sygnałowego umieszczonego na tylnym panelu. Upewnij się, że podłączasz kable zgodnie z zaznaczoną na tylnym panelu polaryzacją: kolor czerwony (+) powinien zostać podłączony do odpowiedniego gniazda źródła zarówno lewego jak i prawego kanału. Jeżeli bas jest płaski i niekoherentny, możliwe, że kable zostały podłączone niepoprawnie, popraw podłączenie upewniając się, że polaryzacja jest prawidłowa.

Jeśli kolumna jest wyposażona w Bi-wiring/Passive Bi-amping sprawdź sekcję Obsługa w załączonej instrukcji, aby uzyskać wię-



cej informacjii o poprawnej instalacji kolumn MartinLogan.

Krok 5: Ciesz się odsłuchem

Instruções de Segurança e Breve Manual de Instalação (Português/Portuguese)



ATENÇÃO!

- Voltagens perigosas no interior - não retire a tampa.
- Para assistência dirija-se a um técnico especializado.
- Para evitar incêndios ou choques eléctricos, não exponha este módulo a humidades.
- Em caso de situações anormais desligue o amplificador e retire as fichas das colunas.
- Desligue o amplificador antes de efectuar ou interromper qualquer ligação de sinal!
- Não as ligue se verificar que existe algum dano no painel electrostático.
- Não ultrapasse a potência nominal dos altifalantes das colunas.
- O cabo de corrente não deve ser colocado, retirado ou ficar solto da coluna enquanto a outra extremidade estiver ligada a uma fonte de corrente AC.
- As velas ou outras formas de chama aberta não devem ser colocadas sobre as colunas.
- Não colocar qualquer líquido, mesmo em copos ou taças, sobre as colunas.
- A coluna não deve estar exposta a gotas ou salpicos de líquidos.
- Os terminais marcados com o símbolo do relâmpago devem ser ligados por uma pessoa experiente ou pela utilização de terminais já prontos.
- O cabo de potência deve remanescer prontamente acessível e operável se todas as circunstâncias anormais ocorrerem.
- O cabo de corrente tem que ser ligado à tomada da corrente com uma ligação à terra.

Sabemos que está ansioso por ouvir o som das suas novas colunas MartinLogan pelo que criámos esta secção para permitir uma instalação mais rápida e fácil. Uma vez que tenha as colunas a funcionar, por favor disponibilize algum tempo para ler com atenção a restante informação incluída no manual. Dar-lhe-á uma perspectiva correcta sobre como obter o melhor desempenho possível deste transdutor excepcionalmente preciso.

No caso de se deparar com alguma dificuldade na instalação e funcionamento das suas colunas MartinLogan, por favor consulte as secções Room Acoustics (Ambiente Acústico), Placement (Posicionamento) ou Operation (Funcionamento) deste manual.

Se encontrar um problema persistente que não consiga resolver, por favor contacte um agente autorizado. Este garantirá a análise técnica

adequada para resolver a situação.

Etapa 1: Desembalar

Retire as suas novas colunas MartinLogan da respectiva caixa.

Etapa 2: Posicionamento

Coloque as colunas e vire-as na direcção do seu ponto de audição. Este é um bom ponto de partida. Por favor consulte a secção Placement (Posicionamento) deste manual para obter mais pormenores.

Etapa 3: Ligação à Corrente (AC) (ver o aviso)

As colunas MartinLogan necessitam de corrente AC para estimular as células electrostáticas. Ligue os cabos de corrente AC fornecidos, primeiro à ficha de corrente AC no painel traseiro da coluna, certificando-se que faz a ligação com firmeza, e de seguida ligue-os à tomada da parede. Por favor consulte a secção Operations (Funcionamento) deste manual para mais detalhes.

Etapa 4: Ligação do Sinal

Utilize os melhores cabos possíveis na ligação das colunas. Recomendamos a utilização de cabos da melhor qualidade, disponíveis no seu agente ou em lojas especializadas, que proporcionarão uma performance superior. Os terminais de forquilha são os mais indicados pois proporcionam o contacto ideal e facilitam as ligações.

Ligue os seus cabos para colunas na secção Signal Input (Entrada de Sinal) existente no painel traseiro. Tenha atenção ao ligar os cabos aos terminais das colunas existentes na parte de trás da coluna: tenha muito cuidado para ligar a mesma cor ao terminal (+) existente nos canais esquerdo e direito. Se não existirem graves e não conseguir obter uma imagem estereofónica que soe clara e coerente, poderá ser necessário inverter os cabos (+) e (-) de um dos lados para colocar o sistema na polaridade correcta.

Se as suas colunas estiverem equipadas para bi-cablagem/bi-amplificação consulte a secção Operations (Funcionamento) deste manual para uma ligação correcta das suas colunas MartinLogan.

Etapa 5: Ouvir e Desfrutar.

Avvertismente de siguranță și montaj (Rumanien/Romanian)



AVERTIZARE / ATENȚIE!

- Curent la tensiuni periculoase în interior - nu scoateți capacul!
- Pentru service, apelați la un tehnician calificat.
- Pentru a preveni incendiile sau pericolul de electrocutare, nu expuneți acest modul la umiditate.
- În cazul apariției oricărui manifestări anormale, stingeți amplificatorul și scoateți boxa din priză.
- Opritiți amplificatorul înainte de orice conectare la sau deconectare de la semnal!

- Nu utilizați dacă observați orice defecte vizibile ale panoului electrostatic.
- Nu forțați boxa dincolo de puterea sa nominală.
- Cablul de alimentare nu trebuie instalat, deconectat de la sau lăsat desprins de boxă când celălalt capăt este conectat la sursa de curent alternativ.
- Nu puneți lumânări sau alte surse de flacără deschisă pe boxă.
- Nu lăsați pe boxă lichide în pahare sau vase.
- Boxa nu trebuie să fie expusă la scurgeri de sau stropiri cu lichide.
- Bornele marcate cu simbolul fulger trebuie să fie conectate fie de către o persoană calificată, fie prin intermediul unor borne prefabricate.
- Cablul de alimentare trebuie să rămână pregătit de funcționare în cazul în care apar orice manifestări anormale.

Știm că sunteți nerăbdători să ascultați prin noile boxe Martin Logan, această secțiune fiind-vă oferită pentru a permite o montare rapidă și ușoară. Odată puse în funcțiune, vă rugăm să vă faceți timp pentru a citi, în detaliu, restul informațiilor din manualul anexat. Acestea vă vor arăta cum să obțineți cele mai bune performanțe posibile de la acest traductor de înaltă fidelitate.

Dacă întâmpinați orice dificultăți la montarea sau funcționarea boxelor Martin Logan, vă rugăm să consultați secțiunile **Acustica încăperii**, **Poziționarea** sau **Operarea** din manualul de utilizare anexat. În cazul în care vă confrunțați cu o problemă persistentă care nu poate fi rezolvată, vă rugăm să contactați distribuitorul autorizat Martin Logan. El vă va pune la dispoziție o analiză tehnică adecvată pentru a remedia situația.

Pasul 1: Despachetarea

Scoateți noile boxe Martin Logan din ambalaj.

Pasul 2: Plasarea

Începeți prin plasarea boxelor, orientându-le spre zona dumneavoastră de ascultare. Pentru mai multe detalii, vă rugăm să consultați secțiunea despre Poziționare din manualul atașat.

Pasul 3: Conectarea la rețeaua de alimentare (AC) (a se vedea avertizarea)

Boxele Martin Logan au nevoie de curent alternativ pentru activarea celulelor electrostatice. Folosiți cablurile de alimentare AC prevăzute, conectându-le mai întâi la intrarea de curent alternativ de pe panoul din spatele boxei, asigurând o conexiune fermă, și apoi la priza de perete. Pentru mai multe detalii, vă rugăm să consultați secțiunea **Operațiuni** din manualul atașat.

Pasul 4: Conectarea la semnal

Utilizați, pe cât posibil, cele mai bune cabluri pentru boxe. Vă recomandăm cablurile de înaltă calitate, disponibile la dealer-ul de specialitate, care vă vor oferi performanțe superioare. Fișele plate

sunt recomandate pentru un contact optim și ușurința instalării.

Atașați cablurile boxelor la secțiunea de **Intrare semnal** de pe panoul din spate. Fiți consecvenți la conectarea cablurilor boxei la bornele de pe spatele acestora: aveți mare grijă la atribuirea aceleiași culori bornei (+) atât la canalul din stânga cât și la cel din dreapta. Dacă bass-ul este inexistent și nu puteți discerne o imagine clară, ar putea fi necesar să inversați bornele (+) și (-) pe una dintre părți, pentru a aduce sistemul la polaritatea corespunzătoare.

Dacă boxa dumneavoastră este echipată pentru bi-cablare/bi-amplificare pasivă, consultați secțiunea **Operațiuni** din manual pentru configurarea corectă a boxelor Martin Logan.

Pasul 5: Ascultați și delectați-vă

Информация по обеспечению безопасности и краткое руководство по установке (Русский/Russian)



ОСТОРОЖНО!

- Внутри корпуса высокое напряжение – не снимайте крышку.
- При необходимости ремонта сдайте изделие в авторизованный сервисный центр.
- Во избежание возгорания или поражения электрическим током не подвергайте изделие воздействию высокой влажности и не проливайте на него жидкость.
- В случае отклонений от нормальной работы выключите усилитель и отсоедините акустические системы от электросети.
- Перед выполнением или прерыванием сигнальных соединений - выключите усилитель!
- При наличии любого видимого повреждения электростатической панели акустической системы не пользуйтесь этой АС.
- Не превышайте номинальную мощность акустических систем.
- Шнур питания нельзя подключать к акустической системе, отключать от нее и оставлять, если другой его конец подключен к источнику питания переменного тока.
- На акустические системы нельзя ставить свечи или иные источники открытого пламени.
- На акустические системы нельзя ставить стаканы или вазы с водой.
- Не допускайте попадания на акустические системы капель или брызг.
- Подключение проводов к клеммам, помеченным символом удара молнии, должно осуществляться специалистом строго по инструкции.



- Сетевой шнур должен находиться в рабочем состоянии и быть легко доступен, на случай возникновения ненормальных условий работы.
- Шнур электропитания должен быть подключен к розетке с защитным заземлением.

Мы понимаем, что вам не терпится оценить звучание ваших новых акустических систем MartinLogan, поэтому в данном разделе приведена информация, позволяющая выполнить их установку быстро и без затруднений. Подключив систему, пожалуйста, найдите время, чтобы внимательно прочесть остальную часть прилагаемого руководства. Из нее вы узнаете, как реализовать максимально возможные рабочие характеристики этих исключительно требовательных устройств преобразования звука.

Если у вас возникнут какие-либо затруднения при установке или эксплуатации ваших акустических систем MartinLogan, пожалуйста, обратитесь к разделу «Акустика помещений», «Расположение» или «Эксплуатация» прилагаемого руководства пользователя. В случае регулярного возникновения какой-либо проблемы, которую вы не можете решить, пожалуйста, обратитесь по месту приобретения ваших акустических систем – в магазин авторизованного дилера продукции MartinLogan. Его сотрудники выполнят надлежащий технический анализ, чтобы помочь вам справиться с ситуацией.

Этап 1: Распаковка. Извлеките ваши новые акустические системы MartinLogan из упаковки.

Этап 2: Расположение. Установите колонки и разверните сторону зоны прослушивания. Для начала этого достаточно. Для получения дополнительной информации, пожалуйста, обратитесь к разделу «Расположение» прилагаемого руководства.

Этап 3: Подключение к источнику питания переменного тока (см. информацию по обеспечению безопасности). Для подключения акустических систем MartinLogan требуется питание переменным током. Подключите прилагаемые кабели сначала к гнездам подвода питания на задней панели каждой АС, убедившись, что соединения выполнены плотно, а затем – к розеткам. Для получения дополнительной информации, пожалуйста, обратитесь к разделу «Эксплуатация» прилагаемого руководства.

Этап 4: Выполнение сигнальных соединений. Используйте самые лучшие акустические кабели, которые вы можете себе позволить. Мы рекомендуем высококачественные кабели, предлагаемые специализированной компанией-дилером, где вы приобрели акустические системы, – они позволят максимально реализовать рабочие характеристики АС. Для оптимального контакта и простоты подключения рекомендуем кабели с плоскими наконечниками для крепления к винтовым клеммам.

Подсоедините акустические кабели к клеммам группы «Signal Input» [Входящий сигнал] на задней панели каждой АС. При этом будьте внимательны: цвета проводов и клемм положительной (+) полярности левого и правого каналов должны совпадать. В случае явной нехватки нижних частот и отсутствия плотного, когерентного звукового образа, вам, возможно, придется поменять местами положительный (+) и отрицательный (–) провода на одной из АС, чтобы полярность подключения была правильной.

Если акустические системы MartinLogan оснащены клеммами для подключения по схеме Bi-wiring/Passive Bi-amping, обратитесь к разделу «Эксплуатация» прилагаемого руководства, чтобы правильно подключить АС.

Этап 5: Слушайте и наслаждайтесь.

Advertencias de seguridad e instalación en breve (Español/Spanish)



¡ADVERTENCIA!

- Voltaje peligroso en el interior - no retire la cubierta.
- Para las reparaciones, diríjase a un técnico cualificado.
- Para evitar incendios o descargas eléctricas, no exponga este módulo a la humedad.
- Si ocurriera algo fuera de lo normal, apague la etapa de potencia.
- Apague la etapa de potencia antes de establecer o deshacer las conexiones de señal.
- No las ponga en funcionamiento si puede ver algún daño en el panel electrostático.
- No fuerce los altavoces.
- El cable de red no deberá ser instalado, retirado o sin conectar si el otro final está conectado a la toma de la pared.
- No sitúe sobre las pantallas velas o fuentes de llama abierta.
- No sitúe jarrones sobre las pantallas.
- No exponga las pantallas a salpicaduras de líquidos.
- Los terminales marcados con un rayo deberán ser conectados por personal cualificado o por terminales preparados.
- Para evitar daños, deberá instalar esta unidad en el suelo o a la pared de acuerdo con las instrucciones de instalación.
- El cable de alimentación debe permanecer accesible en todo momento por si se diera alguna situación fuera de lo normal.
- El cable de alimentación debe conectarse a un enchufe con toma de tierra.

Sabemos que está impaciente por escuchar sus nuevas pantallas Martin Logan; esta sección le explica cómo instalarlas fácil y rápidamente. Una vez que las tenga operativas, por favor, tómese su tiempo

para leer en profundidad el resto de información que incluimos en este manual. Le dará una perspectiva de cómo obtener los mejores resultados posibles del transductor más exacto.

Si tuviera alguna dificultad en la configuración o funcionamiento de sus pantallas Martin Logan, le referimos a los apartados "Acústica de sala", "Ubicación" o "Funcionamiento" del manual del usuario. Si hubiera algún problema que persistiera y que no pudiera resolver, por favor, contacte con su distribuidor autorizado de Martin Logan, que le podrán ofrecer la ayuda técnica apropiada para solventar el problema.

Paso 1: Desembalado. Desembale sus nuevas pantallas Martin Logan.

Paso 2: Ubicación. Sitúe sus pantallas en la posición deseada. Por favor, lea el apartado "Ubicación" del manual para más detalles.

Paso 3: Conexión a la alimentación (ver advertencias). Las pantallas MartinLogan precisan CA para poner en funcionamiento sus células electrostáticas. Si usa los cables de alimentación que le suministramos, primero conéctelo al panel trasero de la pantalla, ajustando bien el terminal, y después a la pared. Ver el aparato de "Funcionamiento" del manual de instrucciones para más detalles.

Paso 4: Conexión de señal. Use los mejores cables de altavoz que pueda. Le recomendamos usar cables de alta calidad, déjese aconsejar por su distribuidor. Sugerimos los conectores spade para optimizar el contacto y facilitar la instalación.

Inserte los cables de altavoz en la sección de entrada de señal del panel trasero. Preste atención cuando conecte los cables de altavoz a los terminales del panel trasero: tenga cuidado de asignar el mismo color al terminal positivo (+) tanto del canal izquierdo como del derecho. Si nota ausencia de graves y usted quiere conseguir una imagen coherente, puede ser que deba invertir el positivo (+) y el negativo (-) de un lado para seleccionar la polaridad adecuada.

Paso 5: Escuche y disfrute

Säkerhetsanvisningar och goda råd om installationen (Svenska/Swedish)



VARNING!

- Undvik att ta isär produkten.
- Överlåt alla former av service och reparation till en kvalificerad tekniker.
- För att undgå brandfara och elektrisk stöt bör denna produkt inte utsättas för fukt.
- Stäng av förstärkaren när anläggningen inte skall användas under längre perioder.
- Stäng alltid av förstärkaren innan du ansluter eller kopplar ur dina högtalare.
- Undvik att belasta högtalaren med högre effekter än angivet.

- Undvik att använda högtalaren om det uppstått synliga skador på elektrostatpanelen.
- Nätkabel bör inte anslutas, urkopplas eller kvarlämnas på golvet om stickkontakten i den andra änden är ansluten till ett nätuttag.
- Undvik användning av öppna eld och stearinljus på eller i närheten av högtalarna.
- Undvik alltid att ställa vätskefyllda vaser och glas på högtalarna.
- Högtalarna bör under inga omständigheter utsättas för fukt eller stänk från vätskor.
- Terminaler markerade med blix-symbolen bör endast anslutas av en sakkunnig installatör eller med användande av prefabrikerade kablar med rätta kontakter monterade.
- Strömsladden måste vara ansluten till jordat vägguttag.

Vi vet att du är ivrig efter att få lyssna till dina nya MartinLogan högtalare. Dessa anvisningar skall hjälpa dig att komma igång så snabbt och effektivt som möjligt. Så snart högtalarna är anslutna och spelar bör du ta dig den tid som krävs till en grundlig genomläsning av den medföljande användarhandboken. Den kan hjälpa dig att få nödvändig insikt i hur du kan få det ljudmässigt bästa utbytet av dessa ytterst högkvalitativa högtalare.

Uppstår det problem under uppställning eller användning av dina MartinLogan högtalare bör du snarast söka råd i den medföljande användarhandbokens kapitel om rumsakustik, uppställning och användning. Skulle det mot förmodan uppstå ett bestående problem du inte direkt kan lösa, skall du inte tveka att snarast kontakta din auktoriserade MartinLogan handlare. Han har den tekniska insikt som krävs för att lösa problemen för dig.

Steg 1: Uppackning. Packa upp dina nya MartinLogan högtalare och spar emballaget.

Steg 2: Placering. Placera högtalarna och rikta dem mot din lyssningsposition. Du kan hitta ytterligare information om placering i användarhandbokens kapitel om placering.

Steg 3: Nätanslutning (AC) (se varning). MartinLogans elektrostat högtalare kräver ström från nätuttag för uppladdning av elektrostatpanelerna. Anslut först nätkabeln till anslutningspanelen på högtalarens baksida och se till att det finns en bra och säker förbindelse. Anslut sedan den andra änden av nätkabeln till nätuttaget i väggen. Du kan hitta fler instruktioner om detta i den medföljande användarhandboken.

Steg 4: Anslutning. Använd bästa möjliga högtalarkablar - det har stor betydelse för ljudet. Högtalarkablar av hög kvalitet ger markant högre ljudkvalitet än "lampsladd", så det lönar sig inte att spara. Vi rekommenderar kablar med kabelskor, vilket både har störst kontaktyta (minimal signalreduktion)



และง่ายที่จะขันให้แน่น เพื่อให้ได้การเชื่อมต่อที่ปลอดภัยและมั่นคง

เชื่อมต่อสายเคเบิลอย่างระมัดระวังไปยังด้านหลังของลำโพง และให้ความสนใจว่าสิ่งที่ทำด้วยวิธีที่ถูกต้อง - ที่นี่คุณจะได้รับคำแนะนำเกี่ยวกับสีของเทอร์มินัลและสายเคเบิล. หากการเชื่อมต่ออ่อนแอหรือเสียงเบาลง การเชื่อมต่อที่ถูกต้องเป็นสิ่งสำคัญ. เมื่อการเชื่อมต่อที่ถูกต้องแล้ว ให้เปลี่ยนขั้วต่อจากบวก (+) เป็นลบ (-).

หากลำโพงของคุณมาพร้อมกับการเชื่อมต่อสำหรับ Bi-wiring/ passive Bi-amping, โปรดดูเพิ่มเติมเกี่ยวกับการใช้งานในส่วนที่ตามมาของคู่มือการใช้งาน MartinLogan ลำโพงของคุณ.

ขั้นตอนที่ 5: ฟังและเพลิดเพลิน!

คำเตือนและการติดตั้ง (ไต้หวัน/Taiwan)



คำเตือน/ข้อควรระวัง!

- ภายในมีความดันไฟฟ้าสูง - โปรดอย่าเคลื่อนย้ายฝาครอบ.
- ให้ช่างเทคนิคที่มีคุณสมบัติเหมาะสมดำเนินการติดตั้ง.
- เพื่อป้องกันไฟไหม้หรืออันตรายจากไฟฟ้า, โปรดอย่าสัมผัสกับผลิตภัณฑ์ของคุณในสภาพแวดล้อมที่ชื้น.
- หากพบข้อผิดพลาดใดๆ, โปรดปิดเครื่องและถอดปลั๊กสายไฟ.
- หากมีการเชื่อมต่อหรือตัดการเชื่อมต่อสัญญาณ, โปรดปิดเครื่องก่อน.
- หากแผงควบคุมมีรอยร้าวหรือเสียหาย, โปรดอย่าใช้.
- อย่าใช้กำลังเกินขีดจำกัดที่กำหนดไว้.
- หากสายไฟ一端เชื่อมต่อกับแหล่งจ่ายไฟ, โปรดอย่าเชื่อมต่อสายไฟ.
- ลำโพงของคุณต้องวางห่างจากเปลวไฟหรือแหล่งกำเนิดความร้อน.
- ลำโพงของคุณต้องวางห่างจากของเหลวและแก้ว.
- ป้องกันน้ำหรือของเหลวอื่น ๆ รั่วลงบนลำโพง.
- หากลำโพงของคุณมีสัญลักษณ์การเตือนฟ้าผ่า, โปรดอย่าเชื่อมต่อสายไฟ.
- หากพบข้อผิดพลาดใดๆ, โปรดอย่าเชื่อมต่อสายไฟ.
- หากสายไฟเชื่อมต่อกับแหล่งจ่ายไฟ, โปรดอย่าเชื่อมต่อสายไฟ.

เมื่อคุณซื้อลำโพง MartinLogan ใหม่, คุณอาจรู้สึกตื่นเต้นและตื่นเต้นที่จะได้ลองฟังเสียง. ในคู่มือการใช้งานฉบับนี้, เราจะช่วยให้คุณเริ่มต้นการใช้งานได้อย่างง่ายดาย. เราขอแนะนำให้คุณอ่านคู่มือการใช้งานฉบับนี้ก่อนที่คุณจะเริ่มใช้งาน. คู่มือการใช้งานฉบับนี้จะมีรายละเอียดเกี่ยวกับวิธีการติดตั้งและวิธีการดูแลรักษาของคุณ.

หากคุณพบข้อผิดพลาดใดๆในระหว่างการติดตั้งหรือการใช้งาน, โปรดดูเพิ่มเติมเกี่ยวกับวิธีการแก้ไขปัญหาในคู่มือการใช้งานฉบับนี้. หากคุณยังคงพบข้อผิดพลาด, โปรดติดต่อช่างเทคนิคที่มีคุณสมบัติเหมาะสม. พวกเขาจะช่วยให้คุณแก้ไขปัญหาของคุณ.

ขั้นตอนที่ 1: เปิดกล่อง

นำลำโพง MartinLogan ออกจากกล่อง.

ขั้นตอนที่ 2: วางตำแหน่ง

เมื่อเริ่มใช้งาน, โปรดดูเพิ่มเติมเกี่ยวกับวิธีการวางตำแหน่งลำโพงในคู่มือการใช้งานฉบับนี้. โปรดดูเพิ่มเติมเกี่ยวกับวิธีการวางตำแหน่งลำโพงในคู่มือการใช้งานฉบับนี้.

ขั้นตอนที่ 3: การเชื่อมต่อ (กระแสไฟฟ้า) (ดูคำเตือนในส่วนที่ตามมา)

ลำโพง MartinLogan ต้องการกระแสไฟฟ้าเพื่อขับเคลื่อน. ใช้สายไฟที่จัดหาให้มาพร้อมกับลำโพง, แรกสุดให้เสียบสายไฟเข้ากับปลั๊กไฟ, ตรวจสอบให้แน่ใจว่าสายไฟเสียบแน่น, แล้วจึงเสียบสายไฟเข้ากับปลั๊กไฟ. โปรดดูเพิ่มเติมเกี่ยวกับวิธีการเชื่อมต่อสายไฟในคู่มือการใช้งานฉบับนี้.

ขั้นตอนที่ 4: การเชื่อมต่อสัญญาณ

คุณสามารถใช้สายที่ดีที่สุดที่คุณมี. เราขอแนะนำให้คุณใช้สายที่จัดหาให้มาพร้อมกับลำโพง, สายที่จัดหาให้มาพร้อมกับลำโพงจะช่วยให้คุณได้เสียงที่ดีที่สุด. เราขอแนะนำให้คุณใช้สายที่จัดหาให้มาพร้อมกับลำโพง.

เมื่อเชื่อมต่อสายสัญญาณเข้ากับด้านหลังของลำโพง, โปรดดูเพิ่มเติมเกี่ยวกับวิธีการเชื่อมต่อสายสัญญาณในคู่มือการใช้งานฉบับนี้. โปรดดูเพิ่มเติมเกี่ยวกับวิธีการเชื่อมต่อสายสัญญาณในคู่มือการใช้งานฉบับนี้.

หากคุณต้องการเชื่อมต่อลำโพงของคุณเข้ากับเครื่องเล่นเสียง, โปรดดูเพิ่มเติมเกี่ยวกับวิธีการเชื่อมต่อลำโพงของคุณเข้ากับเครื่องเล่นเสียงในคู่มือการใช้งานฉบับนี้.

ขั้นตอนที่ 5: เริ่มเพลิดเพลินกับเสียงที่ยอดเยี่ยม.

ความปลอดภัยและการติดตั้ง (ภาษาไทย/Thai)



คำเตือน

- มีกระแสไฟฟ้าอันตรายภายในเครื่อง ห้ามถอดฝาครอบเครื่อง
- โปรดขอรับบริการจากช่างซ่อมที่ผ่านการรับรอง
- เพื่อป้องกันอันตรายจากไฟไหม้หรือไฟดูด ห้ามเครื่องถูกความชื้น
- ปิดแอมป์และถอดปลั๊กไฟเมื่อเมื่อพบสิ่งผิดปกติกับตัวเครื่อง
- ปิดแอมป์ก่อนที่จะเชื่อมต่อหรือขณะถอดสายนำสัญญาณและสายลำโพง
- ห้ามเปิดใช้งานเครื่องถ้าพบเห็นความผิดปกติกับแผงอิเล็กทรอนิกส์
- ห้ามเปิดลำโพงตั้งเก็นกำลังขับเคลื่อนลำโพง
- ไม่ควรติดตั้งสายไฟ ถอดปลั๊ก หรือถอดจากลำโพงขณะที่ปลั๊กยังเสียบอยู่กับตัวรับ
- ห้ามวางเทียนหรือสิ่งที่ติดไฟบนลำโพง
- ห้ามวางของเหลว ถังน้ำหรือแก้วบนลำโพง
- ห้ามใช้ลำโพงถูกของเหลวต่างๆ
- ข้อต่อที่มีสัญลักษณ์ไฟฟ้าควรที่จะถูกเชื่อมต่อโดยคนที่ชำนาญหรือโดยวิธีที่ถูกออกแบบไว้
- สายไฟควรอยู่ในสภาพพร้อมใช้งาน ควรตรวจสอบความผิดปกติของสายไฟ
- สายไฟควรถูกเสียบกับปลั๊กไฟที่มีระบบสายดิน

เรารู้ว่าคุณอยากที่จะฟังเสียง MartinLogan แล้ว ในขั้นตอนนี้เราจะอธิบายวิธีติดตั้งอย่างสั้นๆ เพื่อให้คุณสามารถที่จะเริ่มต้นใช้งานได้ หลังจากนั้นกรุณาใช้เวลาในการอ่านคู่มือในรายละเอียด คู่มือนี้จะให้รายละเอียดและบอกวิธีการทำให้ลำโพงของคุณมีคุณภาพเสียงสูงสุด

ถ้าลูกค้าไม่เข้าใจในเรื่องการติดตั้งและการใช้ลำโพง กรุณาดูในคู่มือในส่วนของ Room Acoustics, Placement or Operation ถ้ายังไม่สามารถทำได้กรุณาติดต่อตัวแทนจำหน่าย เรายินดีให้คำแนะนำ

เอาลำโพงออกจากกล่อง

ขยับลำโพงให้หันหน้ามาทางจุดนั่งฟังเล็กน้อย. กรุณาอ่านรายละเอียดส่วนของการวางลำโพงในคู่มือ

ลำโพงMartinLoganต้องใช้สายไฟเพื่อให้อุปกรณ์ไฟฟ้ากับแผงอิเล็กทรอนิกส์ ใช้สายไฟที่ให้มากับลำโพงเสียบเข้ากับเต้ารับด้านหลังของลำโพง และทำให้แน่ใจว่าเสียบอย่างแน่นหนา. กรุณาอ่านรายละเอียดในส่วนของการใช้งานในคู่มือ

ใช้สายลำโพงคุณภาพที่ดีที่สุดสายลำโพงคุณภาพดีจะให้คุณภาพเสียงที่ดี แนะนำซื้อต่อลำโพงแบบกัมพูซึ่งจะให้หน้าสัมผัสกับขั้วลำโพงได้และงานต่อการต่อ

ต่อสายลำโพงกับขั้วต่อลำโพงด้านหลังของลำโพง ต่อสายลำโพงกับขั้วลำโพงและหมุนให้แน่น ต่อสายอย่างระมัดระวัง สายลำโพงสีเดียวกันต่อกับขั้วลำโพง+ทั้งลำโพงซ้ายและขวา. ถ้าเสียงเบสไม่แน่น อิมแพคไม่ชัด ลูกค้ายอาจสลับสายลำโพงจาก-เป็น+ของลำโพงข้างใดข้างหนึ่ง

ถ้าต่อลำโพงแบบBi-wiring/Passive Bi-amping ดูที่คู่มือการใช้งาน

ฟังเพลงให้มีความสุข

Güvenlik uyarıları ve kurulum hakkında (Türkçe/Turkish)



DİKKAT!

- Cihazın kapağını açmayın, öldürücü seviyede voltaj ihtiva edebilir.
- Servis için yetkili bir servis istasyonuna müracaat edin.
- Olası bir yangın ya da elektrik çarpması ihtimaline karşı cihazı neme maruz bırakmayın.
- Herhangi anormal bir gelişmede öncelikle amplifikatörü kapatın.
- Herhangi bir sinyal bağlantısını takmadan/ çıkarmadan önce amplifikatörü kapatın!
- Hoparlörü ölçülümüş gücünden daha yüksek çıkışlı cihazla kullanmayın.
- Ceryan kablosunun bir ucu duvara bağlı iken hiçbir şekilde devreye almayın, sökmeyin, takmayın.
- Sadece toprak hattı olan bir prize takın.
- Hoparlör üzerine mum veya benzeri, açıkta alev almış eşyalar koymayın.
- Hoparlör üzerine içerisinde sıvı bulunan vazo, cam kap gibi nesnelere yerleştirmeyin
- Hoparlör hiçbir halde, damlayan veya sıçrayan suya maruz kalmamalıdır.

- Şimşek işareti ile işaretlenmiş bağlantılar tecrübeli bir kişi tarafından veya hazır bağlantılarla yapılmalıdır.
- Acil durumlarda müdahale için elektrik kablosu her zaman kolay ulaşılabilir ve takılıp çıkarılabilir konumda olmalıdır.
- Güç kablosu toprak hatlı prize bağlanmalıdır.

Biran önce yeni MartinLogan hoparlörünüzü dinlemek istediğinizi biliyoruz, onun için bu bölümü hızlı ve kolay bir kurulum sağlamak amacıyla yazdık. Kurulumu tamamladıktan sonra lütfen bu kullanım kılavuzunun devamındaki bilgileri derinlemesine okumak için zaman ayırın. Bu size, bu mükemmel üründen en iyi performansı elde etme yolları hakkında fikir verebilir.

MartinLogan bas hoparlörünüzü kurarken herhangi bir sorunla karşılaşsanız bu kılavuzun Oda Akustiği, Yerleştirme veya Kullanım bölümlerine bir göz atın. Çözümlemeyen, kalıcı bir sorunla karşılaşsanız hemen bir MartinLogan yetkili satıcısına başvurun, en uygun teknik analizle sorunu halletmenize yardımcı olacaklardır

1. Adım: Kutudan çıkartma. Yeni MartinLogan hoparlörlerinizi kutularından çıkartınız.

2. Adım : Yerleştirme. Hoparlörleri yerleştirin ve dinleme bölgesine doğru açı verdirin. Daha fazla detay için lütfen bu kılavuzun Yerleştirme bölümüne göz atın.

3. Ceryan bağlantısı (AC) (uyarıya dikkat edin). MartinLogan hoparlörlerin elektrostatik hücrelerine enerji yollayabilmeleri için ceryana bağlanmaları gerekmektedir. Önce, kutunun içerisinden çıkan ceryan kablosunun bir ucunu hoparlörün arkasındaki ceryan girişine takın. Bağlantının sıkılığından emin olduktan sonra kablunun fişini duvardaki prize takın. Daha fazla detay için kullanım kılavuzunun Operations bölümüne göz atın.

4. Adım: Sinyal Bağlantısı. Kullanabildiğiniz en iyi hoparlör kablolarını kullanın. Süper bir netice için satıcınızdan en üst kalitede kablo temin etmenizi öneririz. Optimum iletim ve kurulum kolaylığı açısından çatal (spade) bağlantı uçları tavsiye edilir.

Hoparlör kablolarını arka paneldeki Signal yazılı girişlere bağlayın. Hoparlör bağlantılarını yaparken, hem sol hem sağ hoparlör için (+) ucunda kullandığınız kablo renginin aynı olduğundan emin olun. Eğer bas yok gibiyse veya noktasal ve düzgün bir sahne imgesi oluşmuyorsa, hoparlör kablolarının (+) ve (-) uçlarının yerlerini değiştirmeniz gerekebilir.

Hoparlörlerinizin "çift kablolama/pasif çift ampli ile sürme" gibi özellikleri varsa bu bağlantılar için kullanım kılavuzunun Operations bölümünde örnekler bulacaksınız.

5. Adım: Dinleyin ve tadını çıkartın



Tóm tắt về việc lắp đặt và những cảnh báo an toàn (Tiếng Việt/ Vietnamese)



CHÚ Ý / CẢNH BÁO

- Thiết bị vẫn còn điện bên trong – xin đừng mở nắp.
- Hãy tham khảo ý kiến của chuyên viên kỹ thuật.
- Không được để bộ phận này ở nơi ẩm ướt để tránh điện giật và cháy.
- Nếu có hiện tượng bất bình thường phải tắt ngay amplifier và rút dây cáp loa.
- Phải tắt amplifier trước khi rút hay cắm dây tín hiệu.
- Không được vận hành loa nếu có hư hỏng nhìn thấy được trên màn hình.
- Không được vận hành loa quá với công suất của loa.
- Dây cáp nguồn phải được rút khỏi ổ cắm điện trong trường hợp di chuyển, hay rút khỏi loa.
- Không để đèn cây hay bất kỳ nguồn lửa hở nào trên loa.
- Không để bình hoặc ly chứa chất lỏng trên loa.
- Không để chất lỏng văng tóe vào loa.
- Trạm kết nối được đánh dấu biểu tượng tia chớp phải được sự hướng dẫn hoặc bằng các trạm kết nối sẵn.
- Phải chắc chắn dây cáp nguồn vẫn hoạt động tốt sau khi xảy ra bất kỳ sự cố không bình thường nào.
- Dây cáp nguồn cần phải được cắm vào ổ cắm điện có tiếp đất.

Chúng tôi biết bạn đang háo hức để được thưởng thức bộ loa Martin Logan mới của mình, vì thế phần tóm tắt dưới đây sẽ giúp bạn thiết lập cài đặt nhanh và đơn giản. Sau khi bộ loa đi vào hoạt động, xin vui lòng dành thời gian để đọc kỹ phần còn lại của hướng dẫn sử dụng đính kèm. Điều này sẽ giúp bạn đưa hệ thống vào vận hành một cách hiệu quả nhất để tái tạo âm nhạc một cách chính xác.

Nếu bạn gặp trở ngại trong quá trình cài đặt hay vận hành hệ thống loa MartinLogan, hãy tham khảo thêm mục Room Acoustics (Xử lý âm học phòng nghe), Placement (Cách sắp đặt loa) hoặc Operation (Thao tác vận hành) trong hướng dẫn sử dụng kèm theo. Trong trường hợp không thể giải quyết được, vui lòng liên hệ đại diện phân phối của MartinLogan. Họ sẽ tiến hành kiểm tra và xử lý giúp bạn.

Bước 1: Khai thùng

Di chuyển bộ loa MartinLogan của bạn khỏi thùng .

Bước 2: Sắp đặt vào vị trí

Bắt đầu đưa loa nghiêng về phía người ngồi nghe. Vui lòng xem chi tiết trong mục Placement trong hướng dẫn sử dụng.

Bước 3: Cắm điện nguồn (xem phần cảnh báo)

Loa MartinLogan cần nguồn điện xoay chiều để cung cấp năng lượng cho các ngăn tĩnh điện. Sử dụng dây cáp nguồn đi theo loa, cắm vào lỗ ở mặt sau loa trước sau đó mới cắm vào ổ tường.

Bước 4: Kết nối dây tín hiệu

Hãy sử dụng loại cáp loa tốt nhất có thể, nó sẽ tối ưu hoá chất lượng âm thanh của loa. Nên sử dụng jack cắm kiểu còng cua cho dễ thao tác.

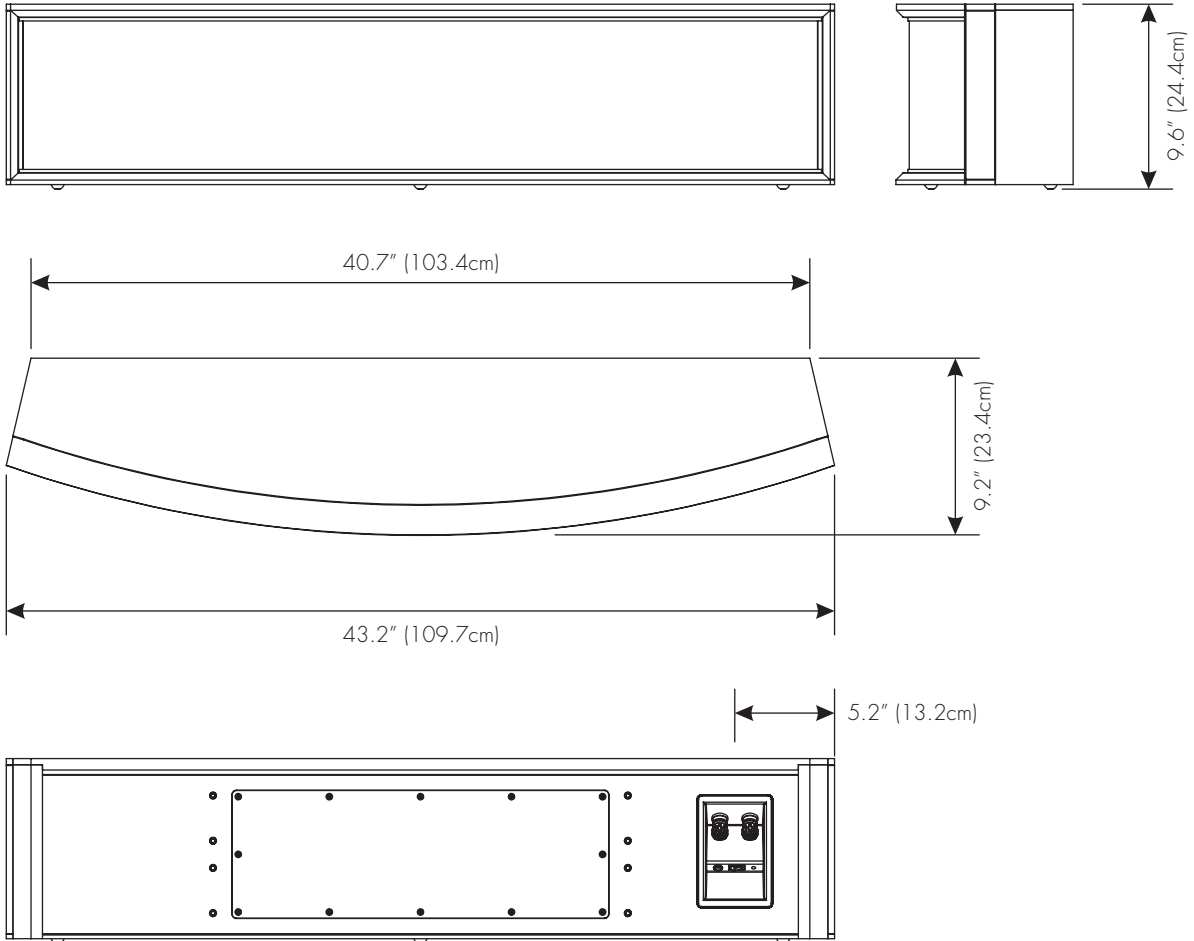
Nối dây cáp loa vào phần tín hiệu vào Signal Input ở mặt sau loa. Chú ý khi gắn phải đúng cực (+) và (-) và đúng kênh trái phải ở cả loa và amplifier.

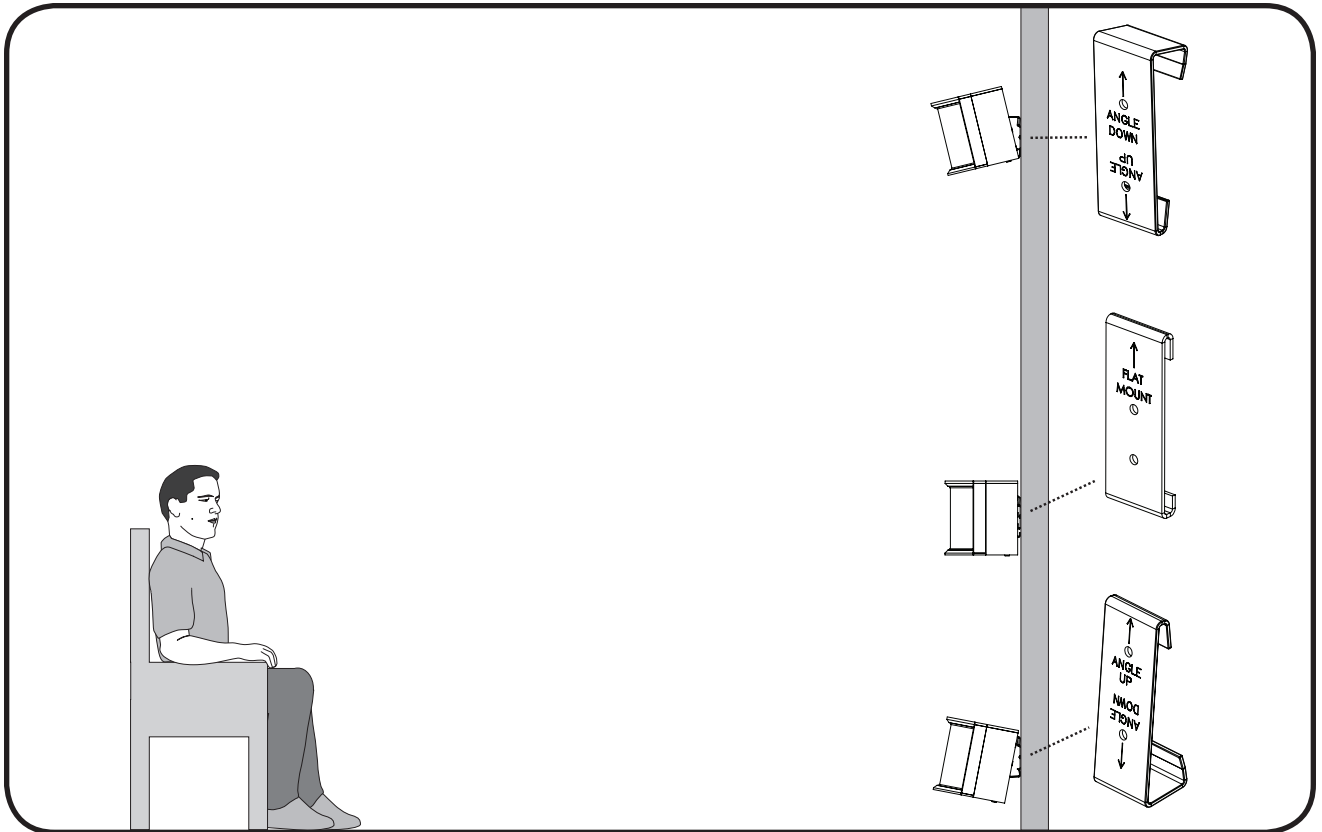
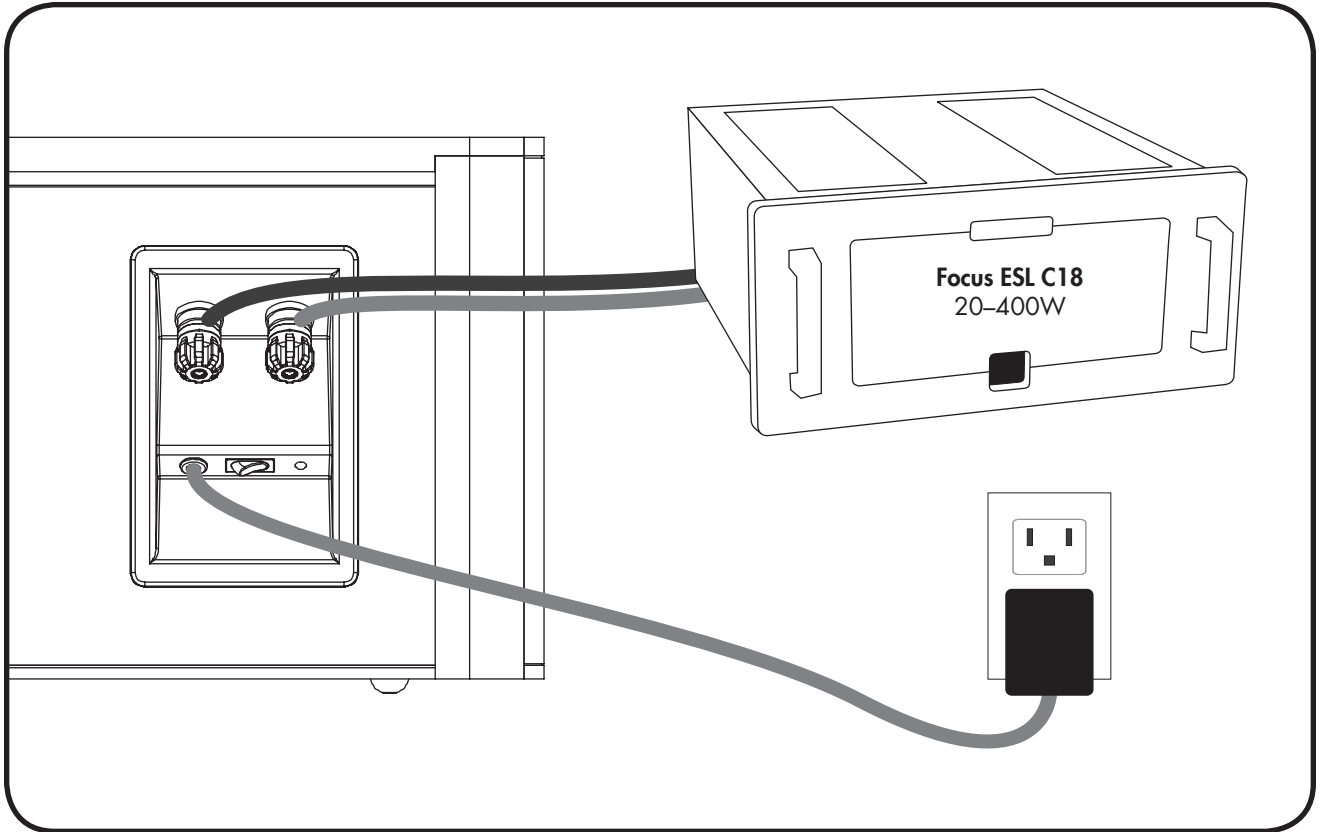
Nếu loa của bạn được trang bị bộ cọc nối kiểu Bi-wiring / Passive Bi-amping, vui lòng tham khảo phần Operations trong tài liệu hướng dẫn vận hành.

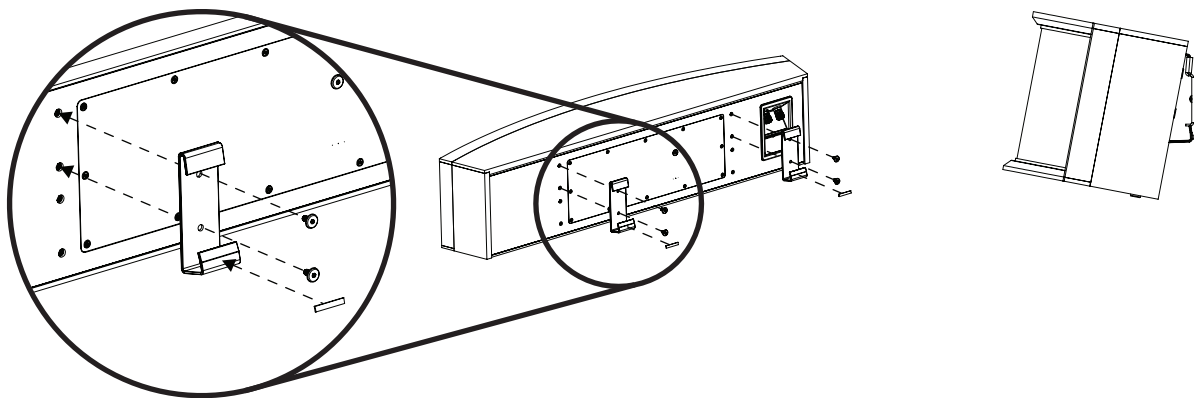
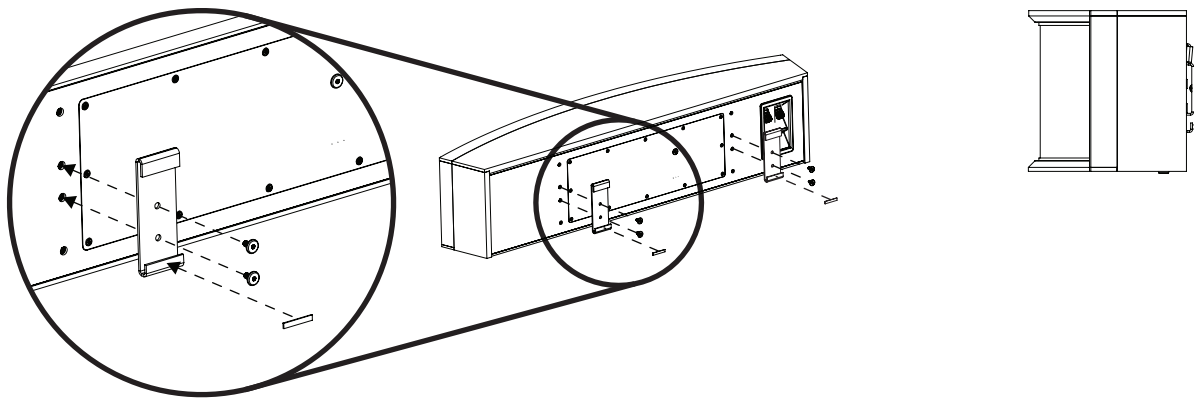
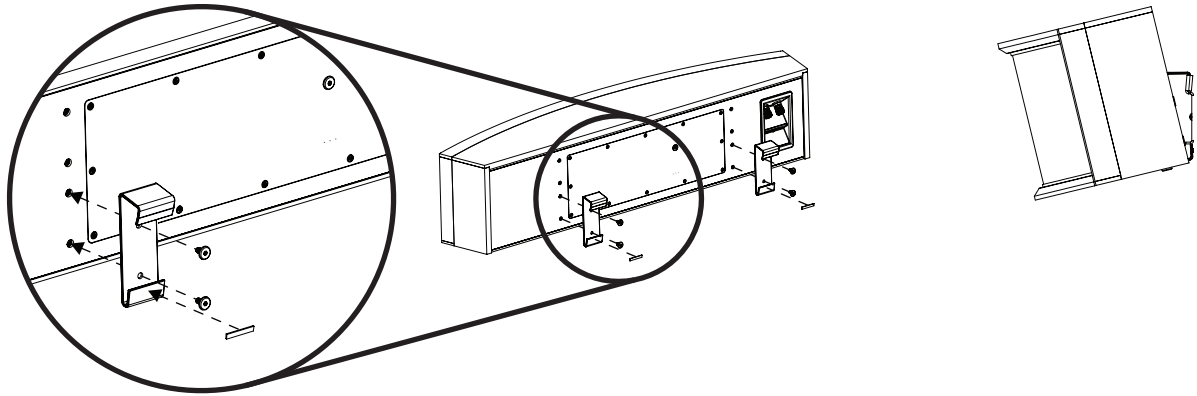
Bước 5: Nghe và tận hưởng thành quả.

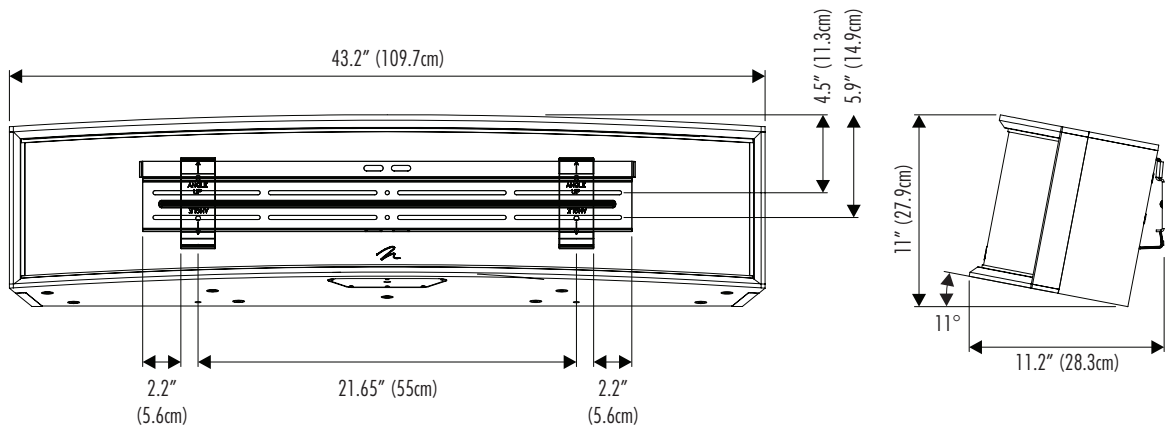
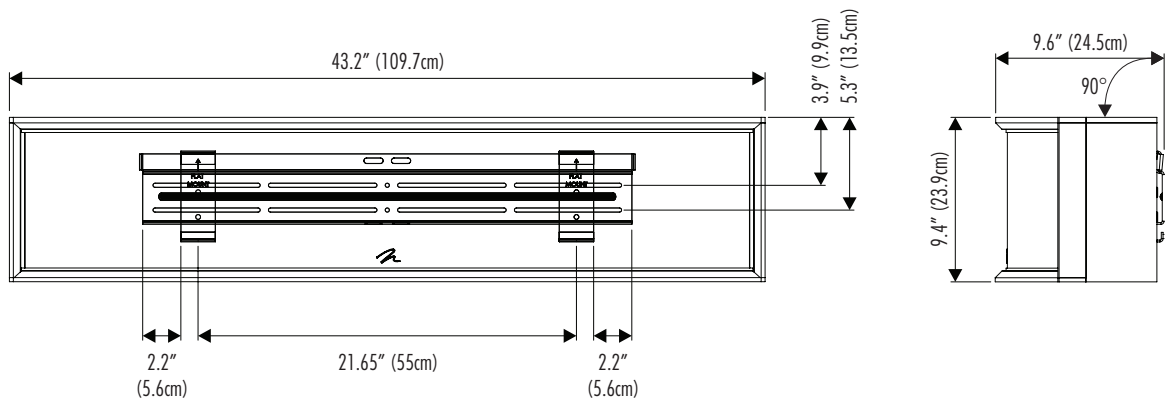
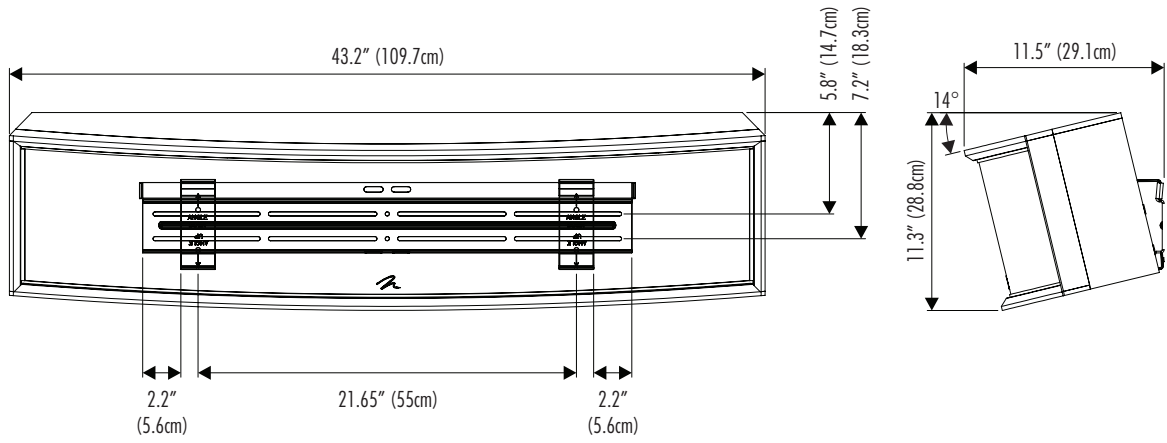
Focus ESL C18

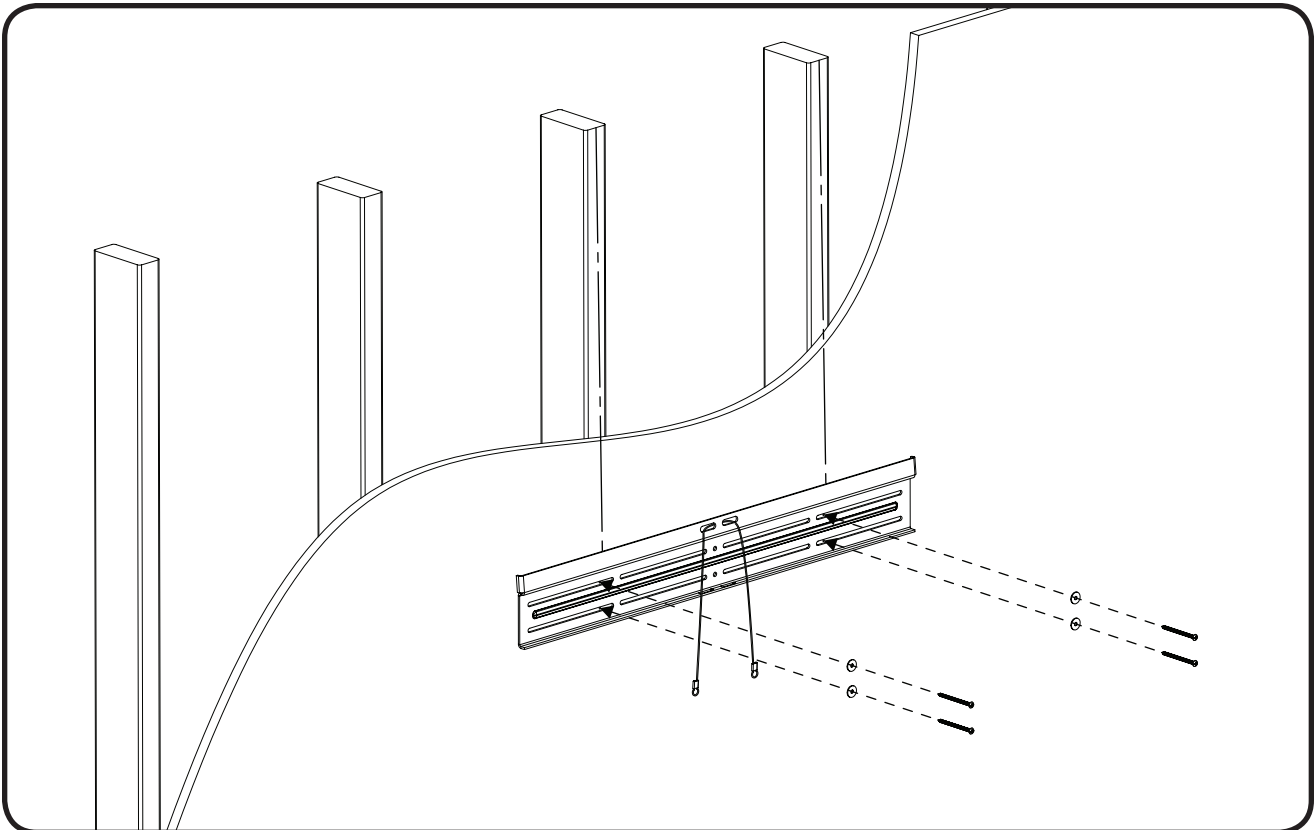
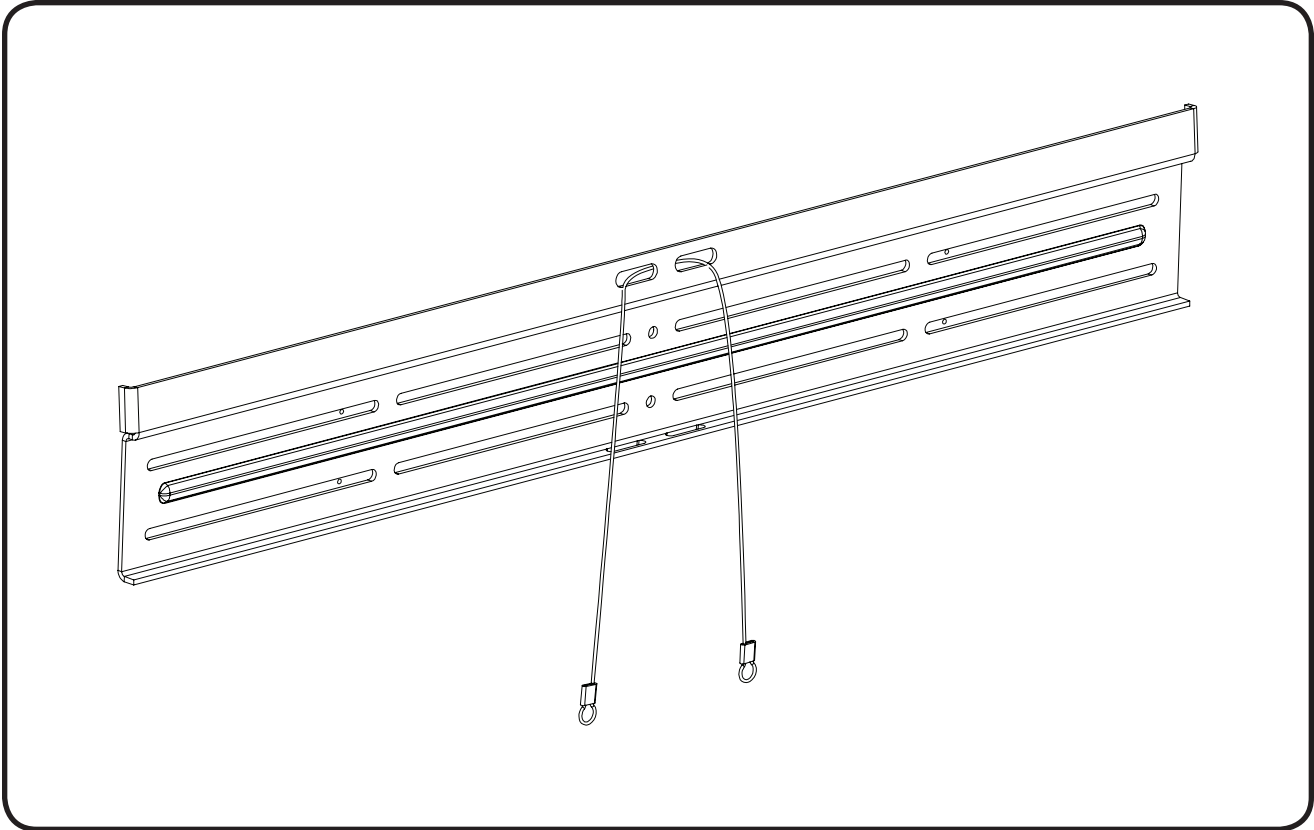
50Hz–23kHz \pm 3dB
50 lbs. (22.7 kg)
4 Ohms
90dB @ 2.83 V/M

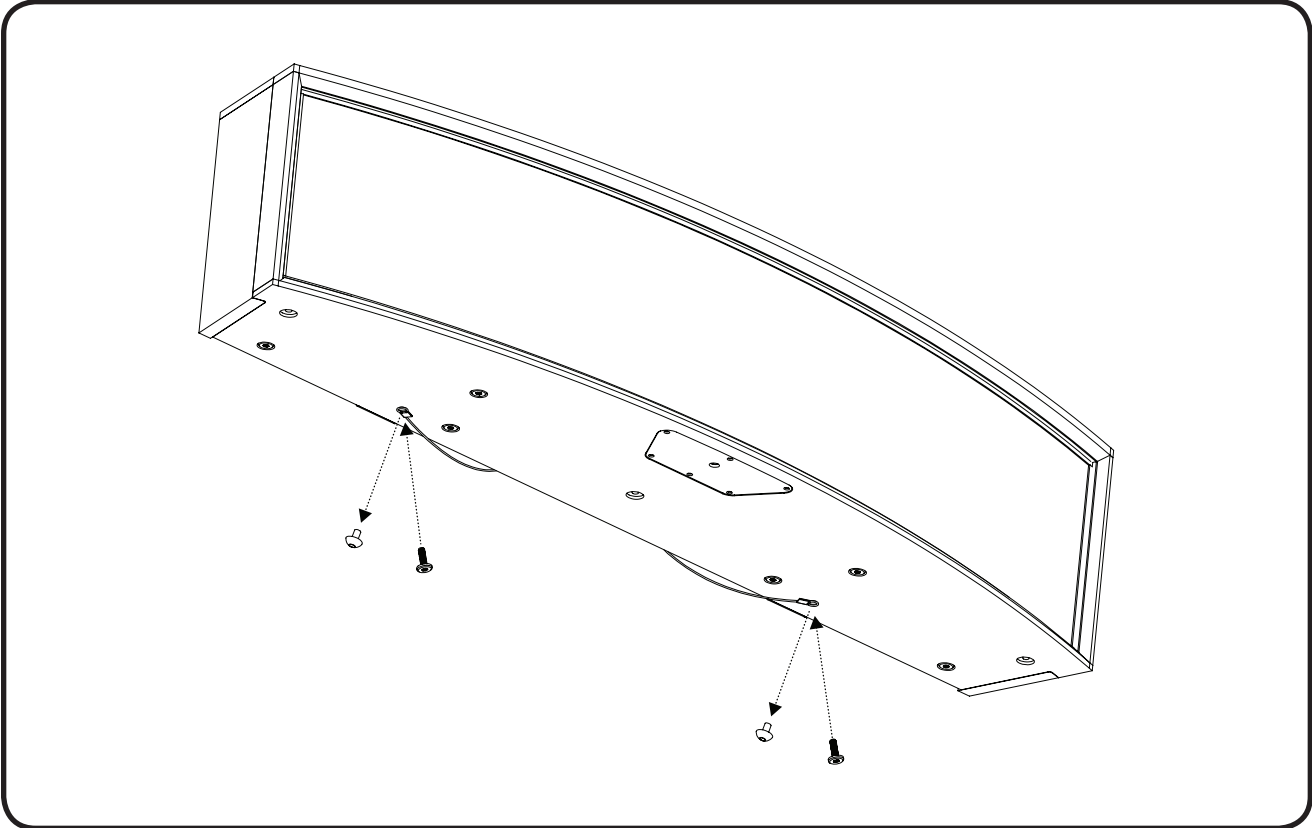
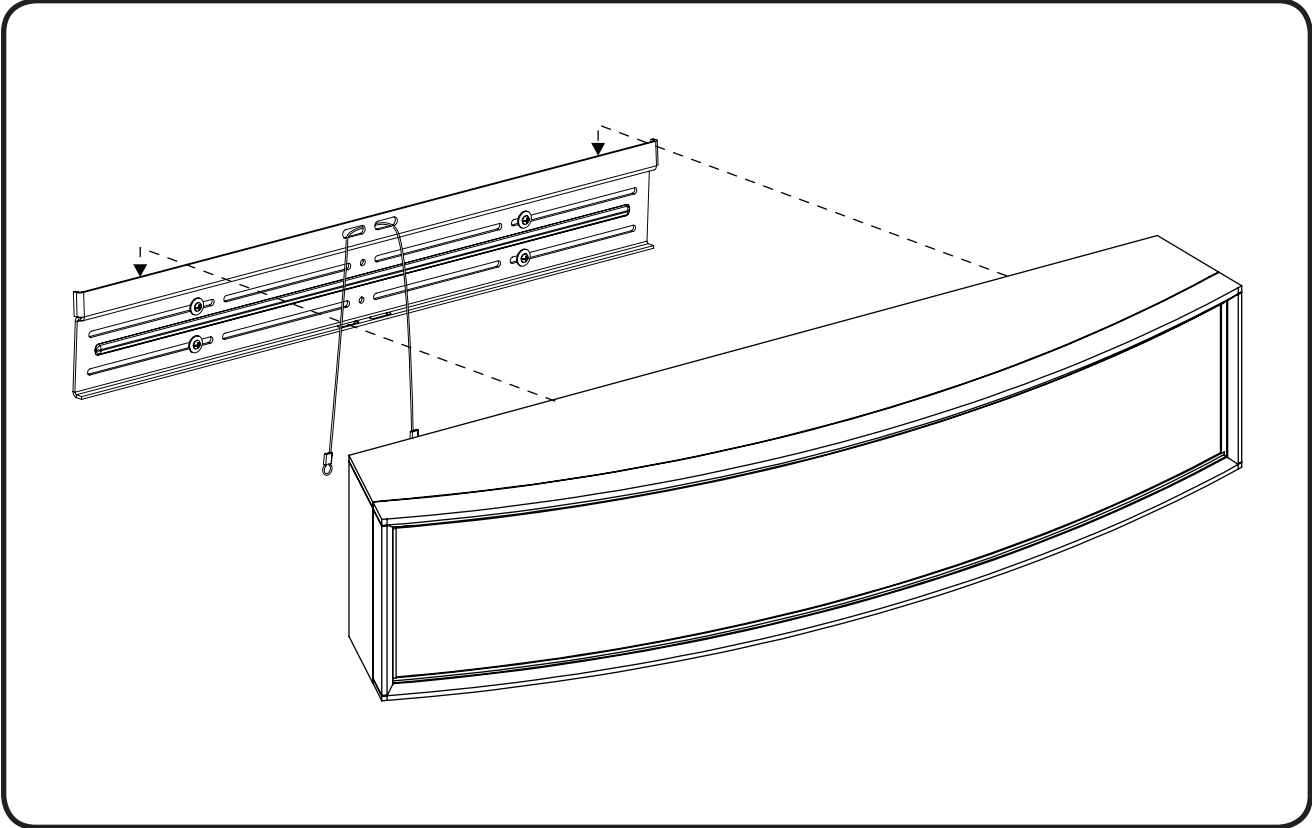


















Focus
ESL C18

user's manual

English



MARTIN LOGAN®



CONTROLS AND CONNECTIONS

Low-Voltage (DC) Power Connection

Your speakers use external low-voltage power supplies to energize their electrostatic panels. For this reason the proper low-voltage power supplies are provided. A power supply should be firmly inserted into the 'DC Power In' receptacle on the rear connection panel of each speaker, then to any convenient AC wall outlet. Your speakers integrate a signal sensing circuit which will switch off after a few minutes of no music signal, and requires less than two seconds to recharge the panels when a music signal is present.

Your speakers are provided with a power supply for the power service supplied in the country of original consumer sale. The AC power requirements applicable to a particular unit is specified both on the packing carton and on the DC power supply.

If you remove your speakers from the country of original sale, be certain that the AC power supplied in any subsequent location is suitable before connecting the low-voltage power supply. Substantially impaired performance or severe damage may occur to a speaker if operation is attempted from an incorrect AC power source.



WARNING! The DC power supply should not be installed, removed, or left detached from the speaker while connected to an AC power source.

Signal Input Connection

Use the best speaker cables you can. The length and type of speaker cable used in your system will have an audible effect. Under no circumstance should a wire of gauge higher (thinner) than #16 be used. In general, the longer the length used, the greater the necessity of a lower gauge, and the lower the gauge, the better the sound, with diminishing returns setting in around #8 to #12.

A variety of cables are available whose manufacturers claim better performance than standard heavy gauge wire. We have

verified this in many cases, and the improvements available are often more noticeable than the differences between wires of different gauge. The effects of cables may be masked if equipment is not of the highest quality.

Connections are done at the signal input section on the rear electronics panel of the speaker. Use spade connectors for optimum contact and ease of installation. Hand tighten the binding posts, but do not overtighten—do not use a tool to tighten the binding posts.

Be consistent when connecting the speaker cables to the signal input terminals. Take care to assign the same color cable lead to the (+) terminal on both the left and right channel speakers. If bass is nonexistent and you cannot discern a tight, coherent image, you may need to reverse the (+) and (-) leads on one speaker to bring the system into proper polarity.



WARNING! Turn your amplifier off before making or breaking any signal connections!

On-Wall/Off-Wall Position Switch

Focus ESL C18 features a unique 'on-wall/off-wall' switch that tailors acoustic equalization to either installation option. Simply set this switch to On-Wall if mounting to a surface. Set the switch to Off-Wall if the Focus ESL C18 is more than four inches from a wall. Setting this switch ensures that you will achieve total system matching in even the most diverse setups (such as systems mixing on-wall and off-wall installations).

Break-In

When you first begin to play your speakers, they will sound a bit bass shy. This is due to the high quality, long-life components used in our woofer. Our custom made woofer requires approximately 72 hours of break-in at 90 dB (moderate listening levels) before any critical listening. The break-in requirements of the crossover components (and, to a lesser degree, the stator) are equivalent.

INSTALLATION

Installation Options

Surface Installation: The Focus ESL C18 speaker is designed to sit directly on top of any surface that provides a wide, level, and stable platform. Set the Position switch to “Off-Wall” in this installation.

Wall Installation: The Focus ESL C18 is designed to be installed on a wall. Brackets are included that allow you to angle speaker up or down or install flat on the wall. Set the Position switch to “On-Wall” in this installation.



WARNING! Installation other than that described in the body of this document requires specific documentation from MartinLogan.

Mounting On A Wall

Required hardware (included):

- (1) Wall Bracket
- (1) Safety Strap
- (2) Angled Speaker Brackets
- (2) Flat Speaker Brackets
- (4) 1/4-20 x 1/2" Connector Bolts
- (2) 1/4-20 x 3/4" Connector Bolts

Required hardware (not included):

- (4) 3" Wood Screws or Lag Bolts
- (4) Washers (sized to match Wood Screws/Lag Bolts)

Required tools (not included):

- 24" Level
- Pencil
- Electric Drill and Drill Bits
- Phillips Head Screwdriver
- 4mm Allen tool
- 5mm Allen tool
- Stud Finder

NOTE: These instructions assume the mounting surface is of wood frame and standard sheet rock construction. If you wish to mount the speaker to another type of material or construction, you should consult a bonded contractor.

NOTE: Before beginning, study the installation instructions.

- 1 Please study figure 1 to determine the proper brackets to use for your desired installation—the flat mount bracket, or the angle bracket. The angle bracket can be flipped to accommodate either an up or down angled installation.
- 2 Please study figure 2 to determine where to install the bracket on your speaker. The flat bracket mounts to middle set of holes. Angle bracket (angle down) mounts to lower set of holes. Angle bracket (angle up) mounts to upper set of holes.
- 3 As shown in figure 2, use a 5mm Allen tool and install two 1/4-20 x 1/2" connector bolts (per bracket) to attach to the speaker.
- 4 As shown in figure 2, attach an adhesive pad to the bottom of each bracket (in the location where the bracket will contact the wall).
- 5 Study figure 3 to determine the location where your wall bracket should be installed.

Please note: if mounting the speaker near a ceiling and angling it down, it is essential to have at least 8 inches of clearance above the top most line you mark in the next step. This clearance is necessary when placing the speaker on the bracket.

- 6 **Mark a line at the wall bracket's top screw location:** Figure 3 shows where the wall bracket's top screw slot should be in relation to the final speaker installation. Using a pencil and a level, mark a line approximately 24-inches wide.
- 7 **Mark a line at the wall bracket's bottom screw location:** Mark a parallel line 1-3/8 inches beneath to top screw line.
- 8 **Mark the center of the speaker:** Use a pencil to mark a point along the line where the center of the speaker should be. This point should also be the approximate center location of the wall bracket.

- 9 **Mark the stud locations:** Using a stud finder, locate and mark stud locations along these lines. These will be your screw locations.
- 10 As shown in figure 4, install the safety strap onto the wall bracket.
- 11 Before drilling pilot holes, center the wall bracket at the marked location and hold it against the wall to make sure your screw location marks line up with the bracket. The bracket can be shifted up to 2.2-inches left or right, if necessarily, to accommodate stud locations. Using your electric drill, drill pilot holes at the four screw/lag bolt locations.
- 12 As shown in figure 5, attach the wall bracket to the wall using washers and wood screws/lag bolts. Use a level to when tightening down the screws/lag bolts.
- 13 Set the speaker's Position switch to "On-Wall".
- 14 Attach the power cable and speaker wires to the back of the speaker.
- 15 As shown in figure 6, hang the speaker on the wall bracket, centered in it's desired location.
- 16 As shown in figure 7, Remove the two rubber feet from the bottom back of the speaker by unscrewing them. Using a 5mm Allen tool, attach the ends of the safety strap to the 1/4-20 3/4" connector bolts and install them into the bottom of the speaker in the location where the rubber feet were previously installed.

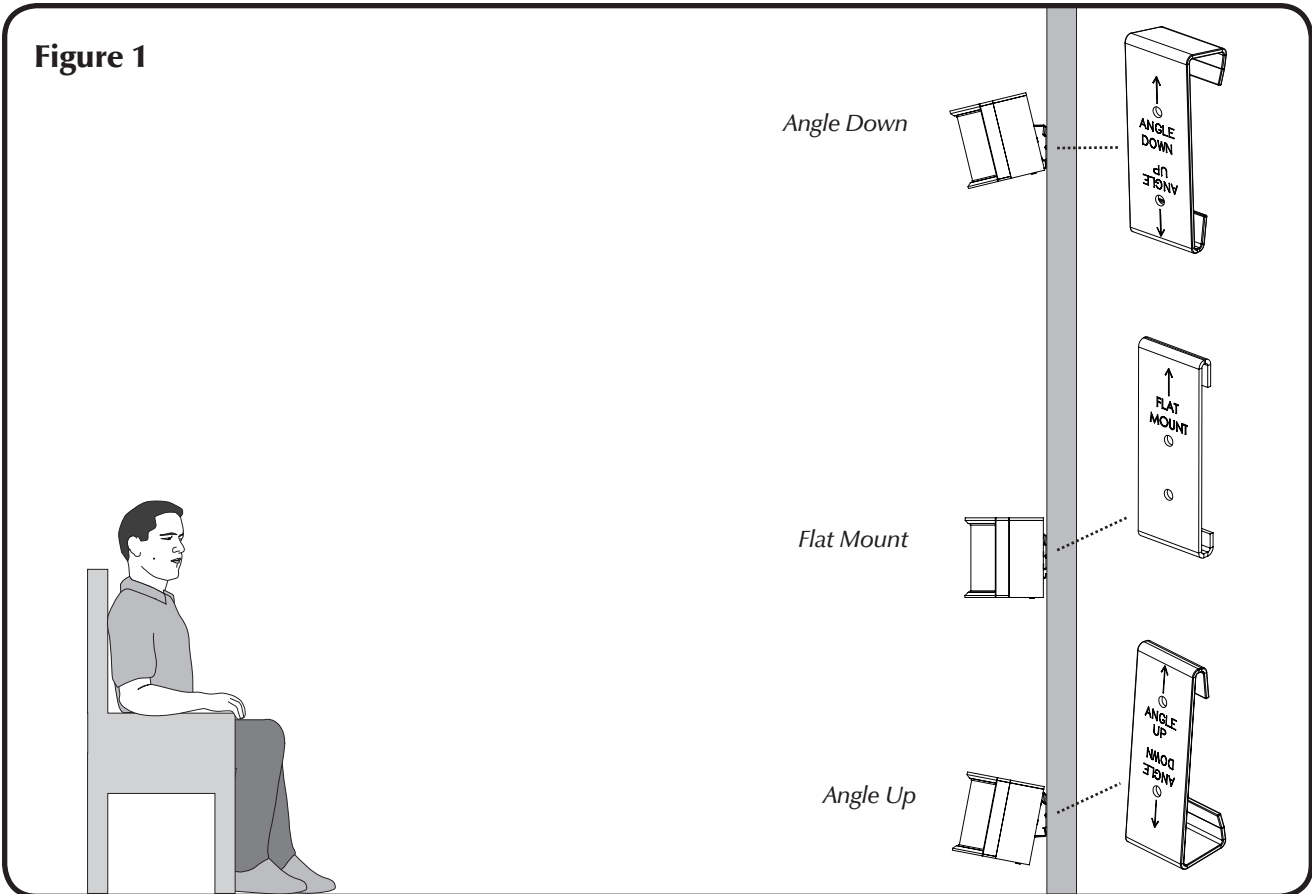
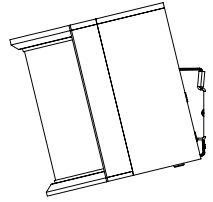
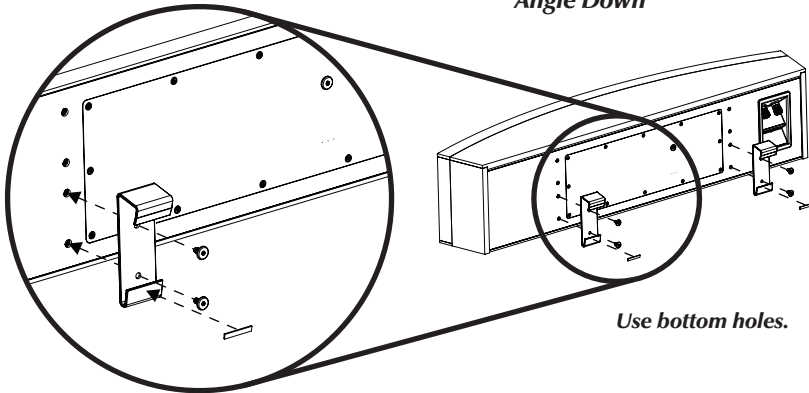
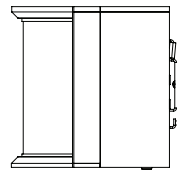
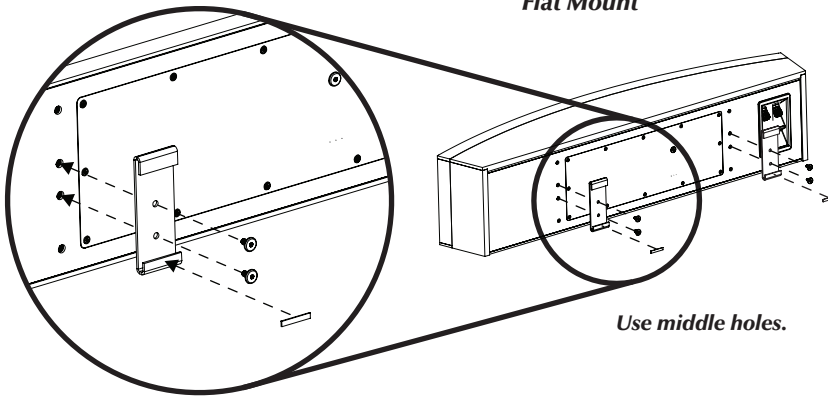


Figure 2

Angle Down



Flat Mount



Angle Up

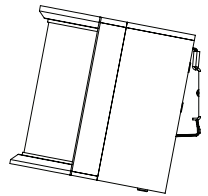
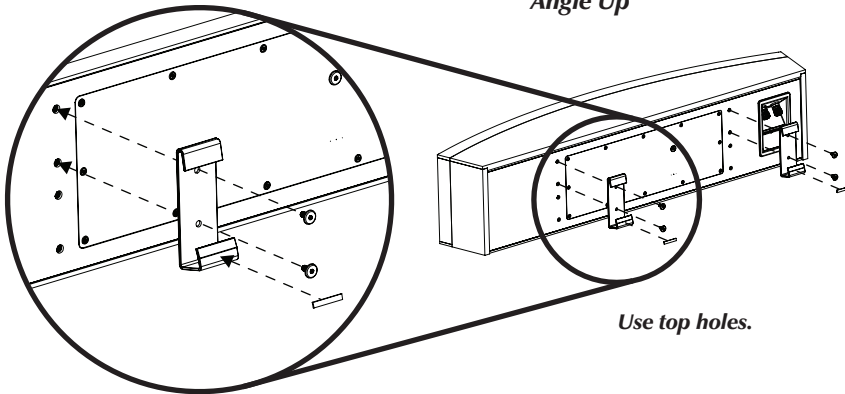


Figure 3

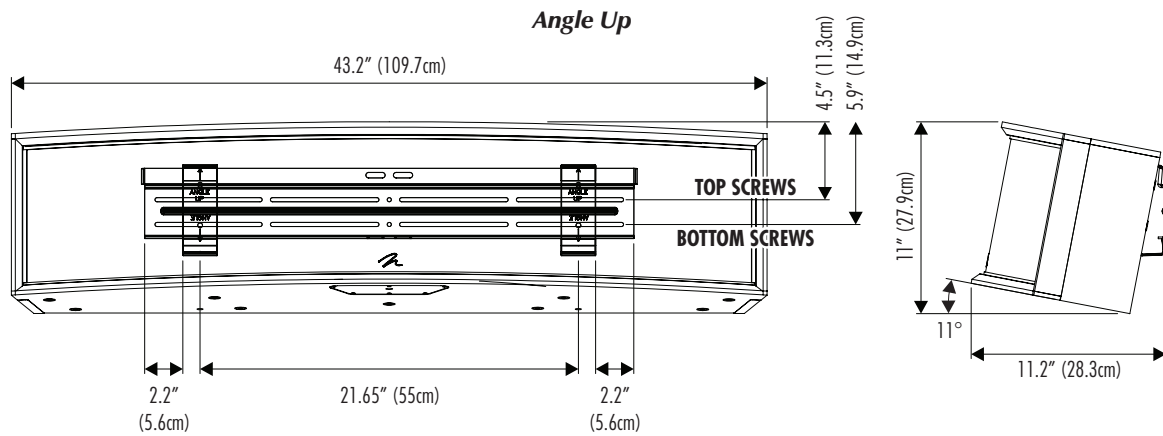
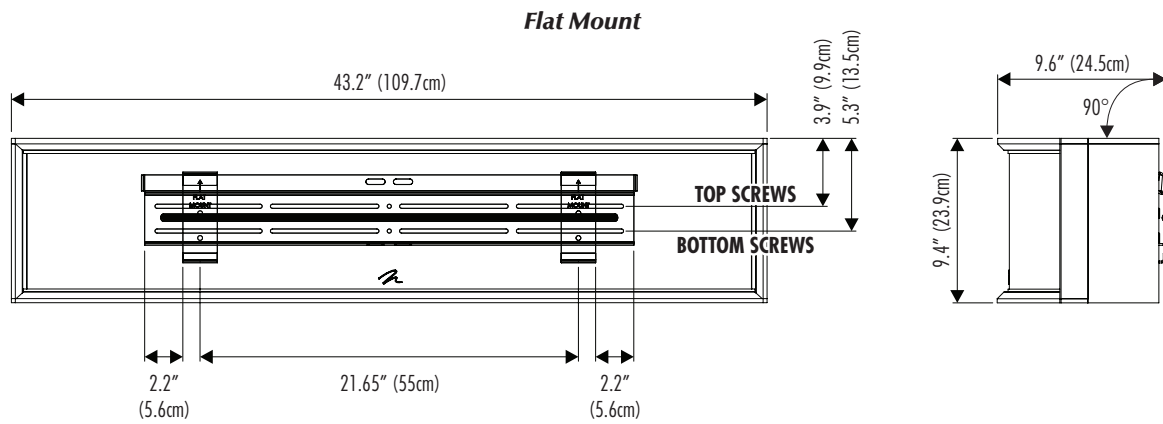
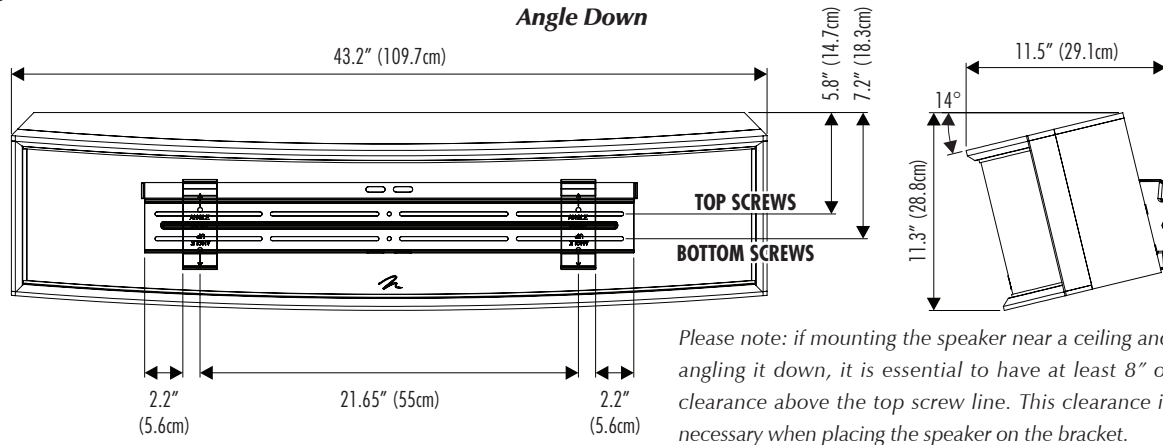


Figure 4

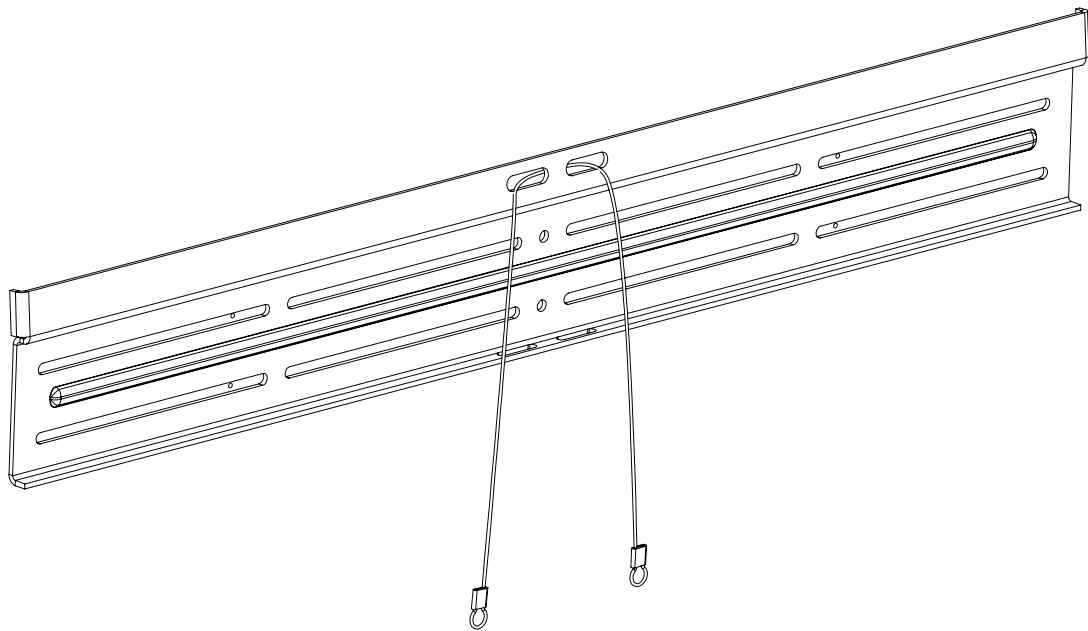


Figure 5

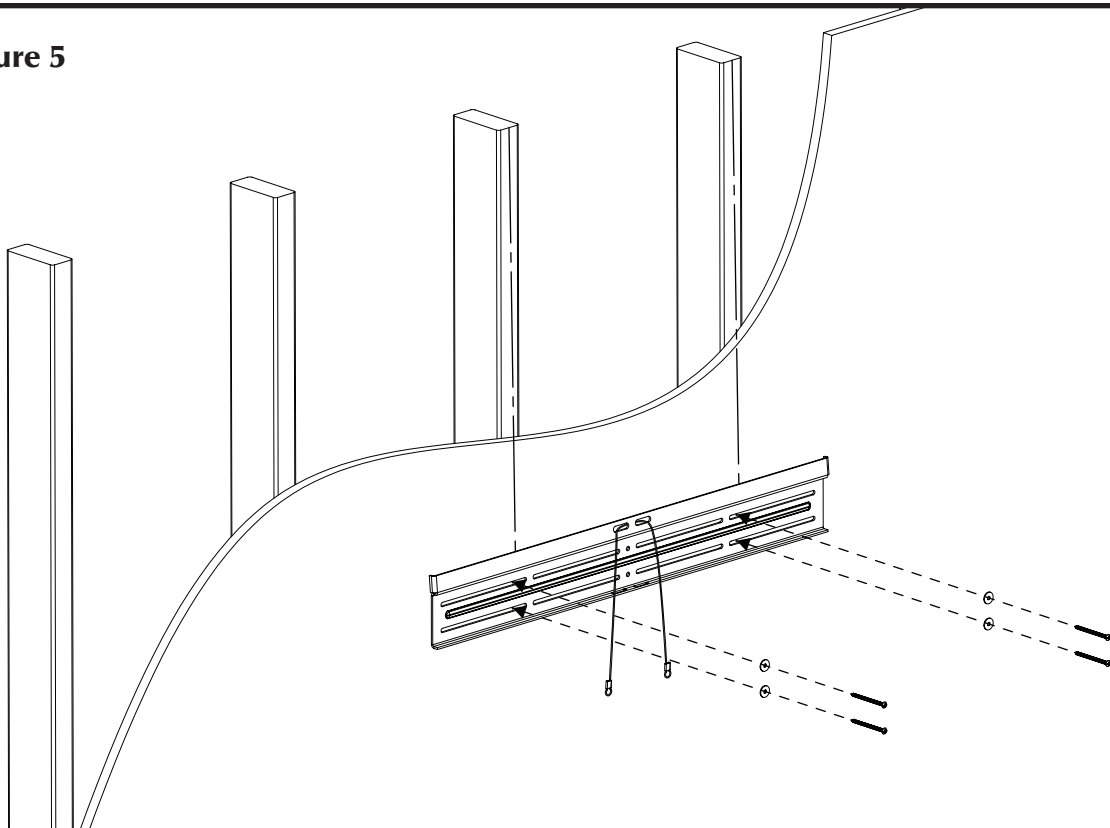


Figure 6

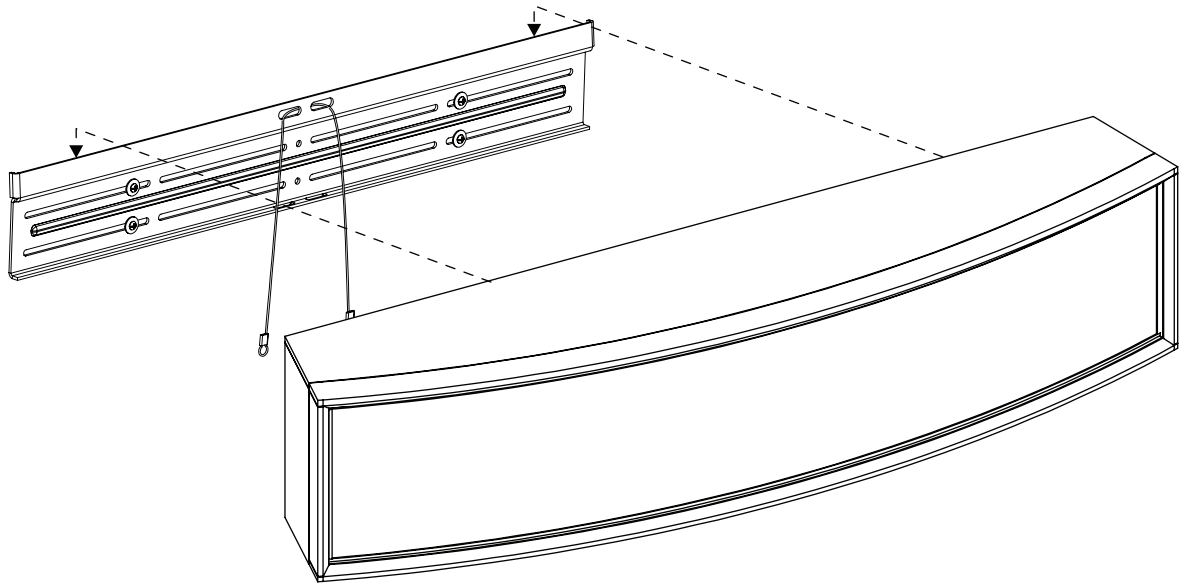
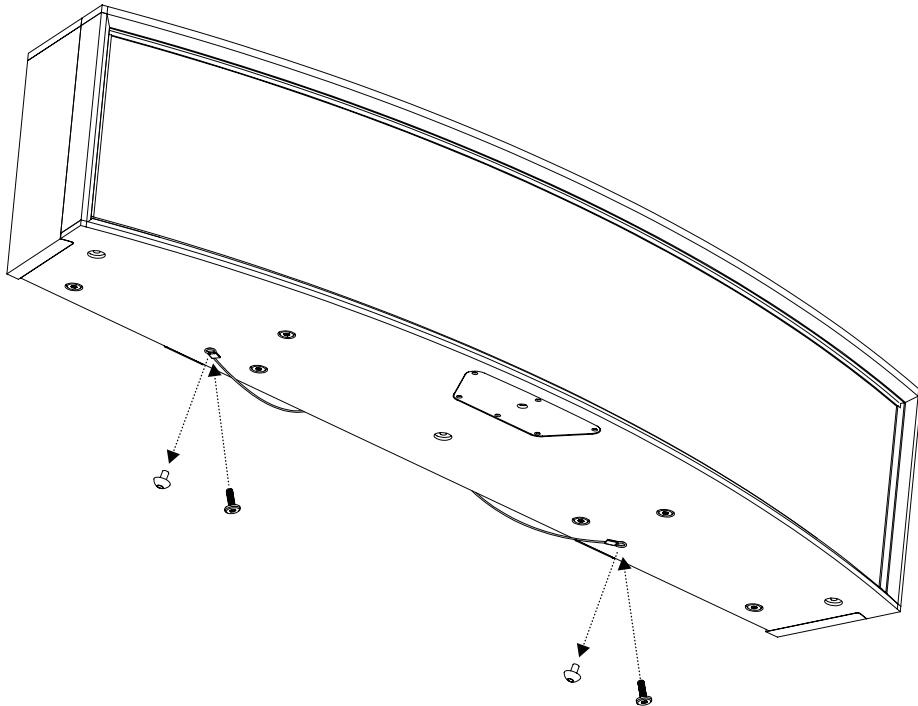


Figure 7



HOME THEATER

It had long been the practice of stereo buffs to connect their television to a stereo system. The advantage was the use of the larger speakers and more powerful amplifier of the stereo system. Even though the sound was greatly improved, it was still mono and limited by the broadcast signal.

In the late 1970s and early 1980s two new home movie formats became widely available to the public: VCR and laser disc.

By 1985, both formats had developed into very high quality audio/video sources. In fact, the sonic performance of some video formats exceeded audio-only formats. Now, with theater-quality sound available at home, the only element missing was the "surround sound" presentation found in movie houses.

Fortunately, Dolby and DTS encoded movies (including almost all films) have the same surround sound information encoded on home releases as the theatrical release. All that is required to retrieve this information is a decoder and additional speakers and amps to reproduce it.

Home theater is a complex purchase and we recommend that you consult your local MartinLogan dealer, as they are well versed in this subject.

Each piece of a surround system can be purchased separately. Take your time and buy quality. No one has ever complained that the movie was too real. The following list and descriptions will give you only a brief outline of the responsibilities and demands placed on each speaker.

Front Left and Front Right

If these speakers will be the same two used for your stereo playback, they should be of very high quality and able to play loudly (over 102 dB) and reproduce bass below 80 Hz.

Center Channel

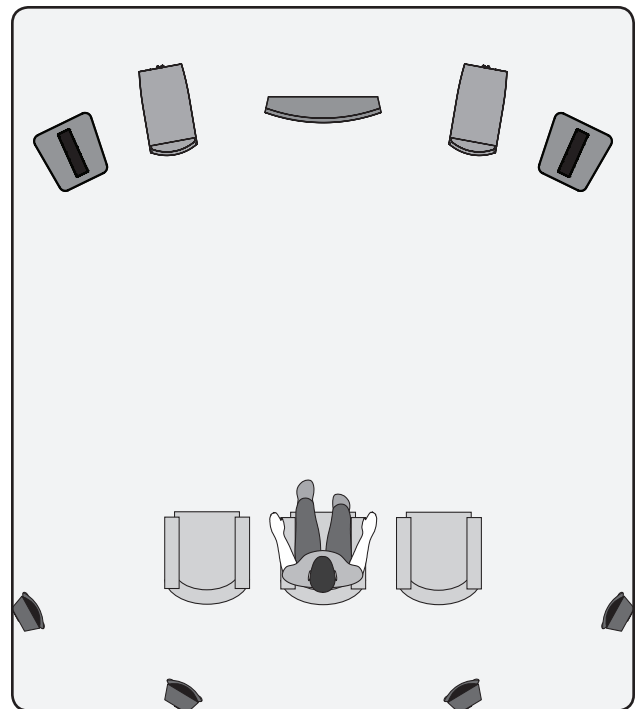
This is the most important speaker in a home theater system, as almost all of the dialogue and a large portion of the front speaker information is reproduced by the center channel. It is important that the center speaker be extremely accurate and mate well the front speakers, and that it is recommended for use as a center speaker. This is not the place to cut corners.

Surround Speakers

We recommend (along with the film industry) that the surround speakers play down to at least 80 Hz. Surround speakers contain the information that makes it appear that planes are flying over your head. Some may suggest that this is the place to save money and purchase a small, inexpensive speaker. If you choose to do so, be prepared to upgrade in the future as discrete multi-channel digital encoding is proliferating rapidly and the demands on surround speakers have increased.

Subwoofer

With any good surround system you will need one or more high-quality subwoofers (the .1 in a 5.1 channel surround system). Most movie soundtracks contain large amounts of bass information as part of the special effects. Good subwoofers will provide a foundation for the rest of the system.



MartinLogan electrostatic speakers as front channels, center channel, and rear and side surround (effects) channels. MartinLogan subwoofers as LFE (effects) channel.

ELECTROSTATIC ADVANTAGES

How can sound be reproduced by something that you are able to see through? Electrostatic energy makes this possible.

Where the world of traditional loudspeaker technology deals with cones, domes, diaphragms and ribbons that are moved with magnetism, the world of electrostatic loudspeakers deals with charged electrons attracting and repelling each other.

To fully understand the electrostatic concept, some background information will be helpful. Remember when you learned in a science or physics class that like charges repel each other and opposite charges attract each other? Well, this principle is the foundation of the electrostatic concept.

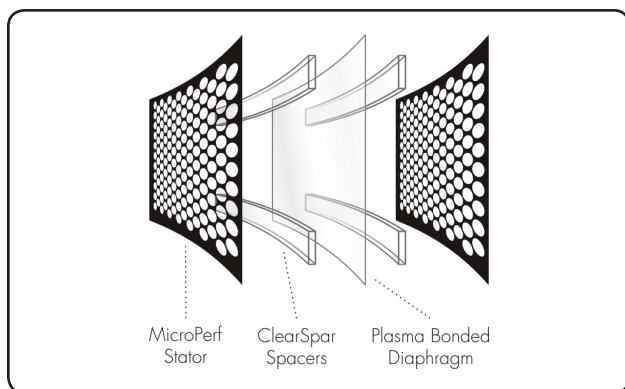
An electrostatic transducer consists of three pieces: stators, the diaphragm and spacers. The diaphragm is what actually moves to excite the air and create music. The stator's job is to remain stationary, hence the word stator, and to provide a reference point for the moving diaphragm. The spacers provide the diaphragm with a fixed distance in which to move between the stators.

As your amplifier sends music signals to an electrostatic speaker, these signals are changed into two high-voltage signals that are equal in strength but opposite in polarity. These high voltage signals are then applied to the stators. The resulting electrostatic field, created by the opposing high voltage on the stators, works simultaneously with and against the diaphragm, consequently moving it back and forth, producing music. This technique is

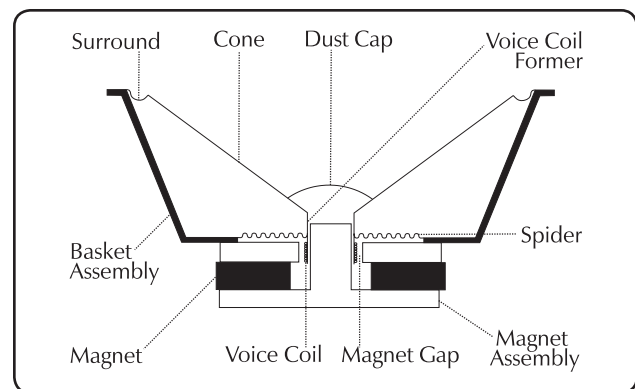
known as push-pull operation and is a major contributor to the sonic purity of the electrostatic concept due to its exceptional linearity and low distortion.

Since the diaphragm of an electrostatic speaker is uniformly driven over its entire area, it can be extremely light and flexible. This allows it to be very responsive to transients, thus perfectly tracing the music signal. As a result, great delicacy, nuance and clarity is possible. When you look at the problems of traditional electromagnetic drivers, you can easily see why this is so beneficial. The cones and domes which are used in traditional electromagnetic drivers cannot be driven uniformly because of their design. Cones are driven only at the apex. Domes are driven at their perimeter. As a result, the rest of the cone or dome is just "along for the ride". The very concept of these drivers requires that the cone or dome be perfectly rigid, damped and massless. Unfortunately, these conditions are not available in our world today.

To make these cones and domes move, all electromagnetic drivers must use voice coils wound on formers, spider assemblies, and surrounds to keep the cone or dome in position. These pieces, when combined with the high mass of the cone or dome materials used, make it an extremely complex unit with many weaknesses and potential for failure. These faults contribute to the high distortion products found in these drivers and is a tremendous disadvantage when you are trying to change motion as quickly and as accurately as a loudspeaker must (40,000 times per second!).



Cut away view of an XStat electrostatic transducer. Notice the simplicity due to minimal parts usage.



Cut away view of a typical moving coil driver. Notice the complexity due to the high number of parts.

MARTINLOGAN EXCLUSIVES

XStat Transducer

XStat transducers incorporate a myriad of technology and design innovations including CLS, MicroPerf, Generation 2 Diaphragms, ClearSpars™, and Vacuum Bonding.

CLS (Curvilinear Line Source)

Since the beginning of audio, achieving smooth dispersion has been a problem for all designers. Large panel transducers present unique challenge because the larger the panel, the more directional the dispersion pattern becomes.

Wide range electrostats have long been one of the most problematic transducers because they attain their full range capabilities via a large surface area. It looked as if they were in direct conflict to smooth dispersion and almost every attempt to correct this resulted in either poor dispersion or a serious compromise in sound quality.

After extensive research, MartinLogan engineers discovered an elegantly simple solution to achieve a smooth pattern of dispersion without degrading sound quality. By curving the horizontal plane of the electrostatic transducer, a controlled horizontal dispersion pattern could be achieved, yet the purity of the almost massless electrostatic diaphragm remained uncompromised. After creating this technology, MartinLogan developed the production capability to bring it out of the laboratory and into the market place. You will find this proprietary MartinLogan technology used in all of our electrostatic products. It is one of the many reasons behind our reputation for high quality sound with practical usability. This is also why you see the unique “see through” cylindrical shape of MartinLogan products.

Generation 2 Diaphragm

The electrostatic transducer’s diaphragm employs an extremely sophisticated conductive coating applied to the polymer surface at an atomic level using a plasma bonding process. A proprietary compound is driven into the surface of the polymer film in an oxygen free argon chamber. This process allows extremely uniform surface resistivity characteristics, an optical-

ly transparent surface, and a nearly massless diaphragm. This uniform surface resistivity controls the electrostatic charge on the diaphragm surface and regulates its migration. As a result, no discharging or “arcing” can occur.

MicroPerf Stator

Sleek. Compact. MicroPerf stator technology, featured in all XStat transducers, reveals more open playable area in each panel, offering increased performance from even more compact stat panels. It is significant to note that the XStat transducer supports the bandwidth and dynamics associated with traditional electrostatic panels nearly twice its size.

Vacuum Bonding

To achieve the power, precision, and strength of the XStat transducer, two insulated high-purity carbon steel stators along with a proprietary plasma bonded diaphragm and ClearSpar spacers are fused into a curved geometry with an aerospace adhesive whose strength exceeds that of welding. Our proprietary Vacuum Bonding process guarantees uniform diaphragm tensioning and extremely precise construction tolerances, resulting in unequivocal precision, linearity and efficiency.

Folded Motion™ Tweeter

The Folded Motion Tweeter works by moving air (which creates sound) perpendicular to the folded ridges of the diaphragm, similar to how an accordion works. This extremely low mass diaphragm “squeezes” air and requires almost 90% less excursion than the typical 1” dome tweeter, which drastically minimizes distortion while providing a lightning fast response time. The increased surface area also provides a wide, yet controlled sound dispersion to create a realistic and carefully etched sound stage.

ELECTROSTATIC LOUDSPEAKER HISTORY

In the late 1800s, any loudspeaker was considered exotic. Today, we take the wonders of sound reproduction for granted.

It was 1880 before Thomas Edison had invented the first phonograph. This was a horn-loaded diaphragm that was excited by a playback stylus. In 1898, Sir Oliver Lodge invented a cone loudspeaker, which he referred to as a “bellowing telephone”, that was very similar to the conventional cone loudspeaker drivers that we know today. However, Lodge had no intention for his device to reproduce music because in 1898 there was no way to amplify an electrical signal! As a result, his speaker had nothing to offer over the acoustical gramophones of the period. It was not until 1906 that Dr. Lee DeForrest invented the triode vacuum tube. Before this, an electrical signal could not be amplified. The loudspeaker, as we know it today, should have ensued then, but it did not. Amazingly, it was almost twenty years before this would occur.

In 1921, the electrically cut phonograph record became a reality. This method of recording was far superior to the mechanically cut record and possessed almost 30 dB of dynamic range. The acoustical gramophone couldn't begin to reproduce all of the information on this new disc. As a result, further developments in loudspeakers were needed to cope with this amazing new recording medium.

By 1923, the decision was made to develop a complete musical playback system consisting of an electronic phonograph and a loudspeaker to take advantage of the new recording medium. The project to two young engineers, C. W. Rice and E. W. Kellogg.

Rice and Kellogg had a well equipped laboratory at their disposal. This lab possessed a vacuum tube amplifier with an unheard of 200 watts, a large selection of the new electrically cut phonograph records and a variety of loudspeaker prototypes that had been collecting over the past decade. Among these were Lodge's cone, a speaker that used compressed air, a corona discharge (plasma) speaker, and an electrostatic speaker.

After a short time, Rice and Kellogg had narrowed the field of “contestants” down to the cone and the electrostat. The outcome would dictate the way that future generations would refer to loudspeakers as being either “conventional” or “exotic”.

Their electrostat was something to behold. This enormous bipolar speaker was as big as a door. The diaphragm, which was beginning to rot, was made of a pig intestine that was covered with fine gold leaf to conduct the audio signal.

Rice and Kellogg had narrowed the field of “contestants down” to the cone and the electrostat.

When Rice and Kellogg began playing the new electrically cut records through the electrostat, they were stunned and impressed. The electrostat performed splendidly. They had never heard instrumental timbres reproduced with such realism. This system sounded like real music rather than the honking, squawking rendition of the acoustic gramophone. Immediately, they knew they were on to something big. The acoustic gramophone was destined to become obsolete.

Due to Rice and Kellogg's enthusiasm, they devoted a considerable amount of time researching the electrostatic design. However, they soon encountered the same difficulties that even present designers face; planar speakers require a very large surface area to reproduce the lower frequencies of the audio spectrum. Because the management considered large speakers unacceptable, Rice and Kellogg's work on electrostatics would never be put to use for a commercial product. Reluctantly, they advised management to go with the cone. For the next 30 years, the electrostatic design lay dormant.

During the Great Depression of the 1930s, consumer audio almost died. The new electrically amplified loudspeaker never gained acceptance, as most people continued to use their old Victrola-style acoustic gramophones. Prior to the end of World War II, consumer audio saw little, if any, progress. However, during the late 1940s, audio experienced a great rebirth. Suddenly there was tremendous interest in audio products, and with that, a great demand for improved audio components. No sooner had the cone become established than it was challenged by products developed during this new rebirth.

In 1947, Arthur Janszen, a young Naval engineer, took part in a research project for the Navy. The Navy was interested in developing a better instrument for testing microphone arrays. The test instrument needed an extremely accurate speaker, but Janszen found that the cone speakers of the period were too nonlinear in phase and amplitude response to meet his criteria. Janszen believed that electrostats were inherently more linear than cones, so he built a model using a thin plastic diaphragm treated with a conductive coating. This model confirmed Janszen's beliefs, for it exhibited remarkable phase and amplitude linearity.

Janszen was so excited with the results that he continued research on the electrostatic speaker on his own time. He soon thought of insulating the stators to prevent the destructive effects of arcing. By 1952, he had an electrostatic tweeter element ready for commercial production. This new tweeter soon created a sensation among American audio hobbyists. Since Janszen's tweeter element was limited to high frequency reproduction, it often found itself used in conjunction with woofers—most notably, those from Acoustic Research. These systems were highly regarded by all audio enthusiasts.

As good as these systems were, they would soon be surpassed by another electrostatic speaker.

In 1955, Peter Walker published three articles regarding electrostatic loudspeaker design in *Wireless World*, a British magazine. In these articles, Walker demonstrated the benefits of the electrostatic loudspeaker. He explained that electrostatics permit the use of diaphragms that are low in mass, large in area and uniformly driven over their surfaces by electrostatic forces. Due to these characteristics, electrostats have the inherent ability to produce a wide bandwidth, flat frequency response with distortion products being no greater than the electronics driving them.

By 1956, Walker backed up his articles by introducing a consumer product, the now famous Quad ESL. This speaker immediately set a standard of performance for the audio industry due to its incredible accuracy. However, in actual use, the Quad had a few problems. It could not be played very loud, it had poor bass performance, it presented a difficult load that some amplifiers did not like, its dispersion was very directional and its power handling was limited to around 70

watts. As a result, many people continued to use box speakers with cones.

In the early 1960s Arthur Janszen joined forces with the KLH loudspeaker company, and together they introduced the KLH 9. Due to the large size of the KLH 9, it did not have as many sonic limitations as the Quad. The KLH 9 could play markedly louder and lower in frequency than the Quad ESL. Thus a rivalry was born.

Janszen continued to develop electrostatic designs. He was instrumental in the design of the Koss Model One, the Acoustech and the Dennessen speakers. Roger West, the chief designer of the Janszen Corporation, became the president of Sound Lab. When Janszen Corporation was sold, the RTR loudspeaker company bought half of the production tooling. This tooling was used to make the electrostatic panels for the Servostatic, a hybrid electrostatic system that was Infinity's

first speaker product. Other companies soon followed; each with their own unique applications of the technology. These include Acoustat, Audiostatic, Beverage, Dayton Wright, Sound Lab and Stax, to name a few.

These developments allow the consumer to own the highest performance loudspeaker products ever built.

Electrostatic speakers have progressed and prospered because they actually do what Peter Walker claimed they would. The limitations and problems experienced in the past were not inherent to the electrostatic concept. They were related to the applications of these concepts.

Today, these limitations have been resolved. Advancements in materials due to the U.S. space program give designers the ability to harness the superiority of the electrostatic principle. Today's electrostats use advanced insulation techniques or provide protection circuitry. The poor dispersion properties of early models have been addressed by using delay lines, acoustical lenses, multiple panel arrays or, as in our own products, by curving the diaphragm. Power handling and sensitivity have also been increased.

These developments allow the consumer the opportunity to own the highest performance loudspeaker products ever built. It's too bad Rice and Kellogg were never able to see just how far the technology would be taken.

FREQUENTLY ASKED QUESTIONS

How do I clean my speakers?

Use a dust free cloth or a soft brush to remove the dust from your speakers. For the wood surfaces it is acceptable to slightly dampen the cloth. *Do not spray any kind of cleaning agent on or in close proximity to the electrostatic element. Avoid the use of ammonia based products or silicone oil on the wood parts.*

How do I vacuum my MartinLogan speakers?

Vacuuming will be most effective if the speakers have been unplugged for six hours to twelve hours (or overnight). You need not worry about the vacuum pressure damaging the “delicate” membrane. It is extraordinarily durable. Dirt and dust may be vacuumed off (don't use a brush attachment) or you may blow them off with compressed air. When vacuuming or blowing off your panels do so to both sides, but focus the majority of your attention on the front of the panels.

What size amplifier should I use?

We recommend amplifier sizes in the specifications of each speaker. Our hybrid designs will perform well with either a tube or transistorized amplifier, and will reveal the sonic character of either type. However, it is important that the amplifier be stable operating into varying impedance loads: an ideally stable amplifier will typically be able to deliver nearly twice its rated wattage into 4 Ohms and should again increase into 2 Ohms.

Will my electric bill go 'sky high' by leaving my speakers plugged in all the time?

No. There is circuitry to turn off the static charge when not in use. Power consumption will be reduced when in standby. This also prevents dust collection on the electrostatic element.

Could you suggest a list of suitable electronics, cables, and power cords that would be ideal for MartinLogan speakers?

The area of electronics, cable, and power cord choice is probably the most common type of question that we receive. It is also the most subjective. We have repeatedly found that brands that work well in one setup will drive someone else nuts in another. We use many brands with great success. Again, we have no favorites; we use electronics and cables quite interchangeably. We would suggest

listening to a number of brands—and above all else—trust your ears. Dealers are always the best source for information when purchasing additional audio equipment.

If the diaphragm is punctured with a pencil or similar item, how extensive would the damage to the speaker be?

Our research department has literally punctured hundreds of holes in a diaphragm, neither affecting the quality of the sound nor causing the diaphragm to rip. However, you will be able to see the actual puncture and it can be a physical nuisance. If this is the case, replacing the electrostatic transducer will be the only solution.

Will exposure to sunlight affect the life or performance of my speakers?

We recommend that you not place any loudspeaker in direct sunlight. The ultraviolet (UV) rays from the sun can cause deterioration of grill cloth, speaker cones, etc. Small exposures to UV will not cause a problem. In general, the filtering of UV rays through glass will greatly reduce the negative effects on the electrostatic membrane itself.

A problem has recently developed with my MartinLogan speakers. The speaker seems to be hissing even when the amplifier and such are not connected. I was wondering if this sounds like any problem you have encountered previously and have a simple solution for or might it be something which will need to be looked into more carefully.

Your speakers are dusty. See the vacuuming FAQ. The electrostatic charge on the element has attracted airborne dust or pollen. Since 1993, all of our speakers have been built with a charging circuit board that only charges the electrostatic element when music plays. At other times they are not charged and cannot collect dust.

Will excessive smoke or dust cause any problems with my electrostatic speakers?

Exposure to excessive contaminants such as smoke or dust may potentially affect the performance of the electrostatic membrane, and may cause discoloration of the diaphragm membrane. When not in use for extended periods, you should unplug the speakers and cover them with the plastic bags or cloth covers in which the speakers were originally packed. It is a good idea to

vacuum the electrostatic portion of each speaker three or four times a year. See the vacuuming FAQ.

Could my children, pets, or myself be shocked by the high-voltage present in the electrostatic panel?

No. The high voltage on the stators is fully insulated. The electrostatic diaphragm has high voltage with low current and is not dangerous. As a matter of fact, the voltage in our electrostatic diaphragm is 10 times less than the static electricity that builds up on the surface of a CRT television screen.

How do MartinLogan speakers hold up over a long term in the humidity of tropical climates?

We should tell you that MartinLogan indeed has a very substantial number of customers in tropical regions of the world. Our speakers have been serving them nicely for many years. This concern may have come from our

earlier design of speakers, which were charged continuously. Since 1993, all of our speakers have been designed so that they only charge the panel while music is being played. This improvement has made a tremendous difference in the consistent performance of our product. There may be a little more maintenance involved in humid regions when not in an air conditioned environment. Simply enough, the concern is to keep the electrostatic panels dust free. Humidity will combine with any dust on the panel to make it slightly conductive. This will result in a slight pathway for the charge to leave the membrane of the speaker. The solution is simple. They only require occasional vacuuming with a strong vacuum hose.

Should I unplug my speakers during a thunderstorm?

Yes, or before. It's a good idea to disconnect all of your audio/video components during stormy weather.

TROUBLESHOOTING

No Output

- Check that all your system components are turned on.
- Check the status LED. It should be blue. Please see the Controls section of manual.
- Check your speaker wires and connections.
- Check all interconnecting cables.
- Try hooking up a different set of speakers. The lack of output could point to a problem with other equipment in your system (amp, pre-amp, processor, etc.)
- If the problem only occurs in one speaker, try swapping the speaker locations and see if the problem follows. If the problem moves with the speaker, the problem may be with the speaker itself. If the problem stays in the same place this could point to a problem with other equipment in your system (amp, pre-amp, processor, etc.)

Weak or no Output from Electrostatic Panel

- Check the power cord. Is it properly connected to the speaker and to the wall?
- Is the power cord connected to a switched outlet?
- Check the status LED. It should be blue. Please see the Controls section of manual.
- Dirt and dust may need to be vacuumed off. Please see the FAQ regarding vacuuming.
- If using a single-wire connection, check to make sure that the jumper clips are in place and that the binding posts are firmly hand-tightened.
- Check the binding posts. Are they dirty? If so clean them with rubbing alcohol.
- Check the binding posts. Are they loose? Make sure they are firmly hand-tightened.
- Has a foreign substance (such as a household cleaning chemical or soap) been applied to the panel? If so the speaker will require servicing and may require new electrostatic panels.

Popping and Ticking Sounds, Funny Noises

- These occasional noises are harmless and will not hurt your audio system or your speakers. All electrostatic speakers are guilty of making odd noises at one time or another. It is the result of airborne contaminants (most notably dust). Vacuuming is recommended.
- These noises may be caused by dirt and dust particles collecting on the speaker, by high humidity.
- Dirt and dust may need to be vacuumed off. Please see the FAQ regarding vacuuming.

Muddy Bass

- Check placement. Try moving the speakers closer to the front and sidewalls.
- Check the type of feet that are being used. Try attaching the coupling spikes.
- Possibly means low electrostatic panel output. See 'Weak Output from Electrostatic Panel, Loss of Highs'.

Lack of Bass, No Bass

- Check your speaker wires. Is the polarity correct?
- Check the status LED. It should be blue. Please see the Controls section of manual.
- Check your low bass output and distance jumpers on the speaker's top control panel. Are they inserted all of the way? Are they installed in one of the listed configurations?
- Check the binding posts. Are they dirty? If so clean them with rubbing alcohol.
- Check the binding posts. Are they loose? Make sure they are firmly hand-tightened.

FOCUS ESL C18 SPECIFICATIONS*

System Frequency Response:

50–23,000 Hz \pm 3db

Recommended Amplifier Power:

50–400 watts

Dispersion:

Horizontal: 30 Degrees

Sensitivity:

90 dB/2.83 volts/meter

Impedance:

Nominal: 4 ohms

Crossover Frequency:

470, 3,000 Hz

High Frequency Driver:

1" x 1.4" (2.6cm x 3.6cm) Folded Motion Transducer with 5.25" x 1.75" (13.3cm x 4.4cm) diaphragm.

Mid Frequency Driver:

18" x 7.5" (45.7cm x 19.1cm) CLS™ XStat™ electrostatic transducer with total playable area 135 in² (873cm²)

Woofers:

Two 6.5" (16.5cm) cast basket, high excursion, rigid aluminum cone with extended throw drive assembly, non-resonance asymmetrical chamber format.

Components:

Custom-wound audio transformer, air core coils, low dcr steel laminate coils, polyester capacitors

Controls:

Position: On-Wall / Off-Wall

Signal Inputs:

WBT-0703Cu nextgen™ 5-way binding posts feature a filigree signal conductor made from gold plated, nickel free, non-ferromagnetic, pure copper for high conductivity and fully insulated. Free from eddy current effects.

Weight:

50 lbs. each (22.7 kg)

Size (H x W x D, Table Mount):

9.6" x 43.2" x 9.2" (24.4 x 109.7 x 23.4 cm)

Size (H x W x D, Installed On Wall, Flat Mount):

9.4" x 43.2" x 9.6" (23.9 x 109.7 x 24.5 cm)

Size (H x W x D, Installed On Wall, Angled Up):

11" x 43.2" x 11.2" (27.9 x 109.7 x 28.3 cm)

Size (H x W x D, Installed On Wall, Angled Down):

11.3" x 43.2" x 11.5" (28.8 x 109.7 x 29.1 cm)

**Specifications are subject to change without notice.*

GENERAL INFORMATION

Warranty and Registration

Your speakers are provided with an automatic Limited 90 Day Warranty coverage. You have the option, at no additional charge, to receive a Limited 5 Year Warranty coverage. To obtain the Limited 5 Year Warranty coverage you need to complete the warranty registration within 30 days of purchase. For your convenience MartinLogan also offers online warranty registration at www.martinlogan.com.

MartinLogan may not honor warranty service claims unless we have a completed warranty registration on file! Please retain a copy of your receipt. The receipt may be required should you require service in the future.

Serial Number

Serial numbers are located near the binding posts. Each individual unit has a unique serial number.

Service

Should you be using your MartinLogan product in a country other than the one in which it was originally purchased, we ask that you note the following:

- 1 The appointed MartinLogan distributor for any given country is responsible for warranty servicing only on units distributed by or through it in that country in accordance with its applicable warranty.
- 2 Should a MartinLogan product require servicing in a country other than the one in which it was originally purchased, the end user may seek to have repairs performed by the nearest MartinLogan distributor, subject to that distributor's local servicing policies, but all cost of repairs (parts, labor, transportation) must be born by the owner of the MartinLogan product.
- 3 If, after owning your speakers for six months, you relocate to a country other than the one in which you purchased your speakers, your warranty may be transferable. Contact MartinLogan for details.

GLOSSARY OF AUDIO TERMS

AC. Abbreviation for alternating current.

Active crossover. Uses active devices (transistors, IC's, tubes) and some form of power supply to operate.

Amplitude. The extreme range of a signal. Usually measured from the average to the extreme.

Arc. The visible sparks generated by an electrical discharge.

Bass. The lowest frequencies of sound.

Bi-Amplification. Uses an electronic crossover, or line-level passive crossover, and separate power amplifiers for the high and low frequency loudspeaker drivers.

Capacitance. That property of a capacitor which determines how much charge can be stored in it for a given potential difference between its terminals, measured in farads, by the ratio of the charge stored to the potential difference.

Capacitor. A device consisting of two or more conducting plates separated from one another by an insulating material and used for storing an electrical charge. Sometimes called a condenser.

Clipping. Distortion of a signal by its being chopped off. An overload problem caused by pushing an amplifier beyond its capabilities. The flat-topped signal has high levels of harmonic distortion which creates heat in a loudspeaker and is the major cause of loudspeaker component failure.

CLS. The abbreviation for curvilinear linesource.

Crossover. An electrical circuit that divides a full bandwidth signal into the desired frequency bands for the loudspeaker components.

dB (decibel). A numerical expression of the relative loudness of a sound. The difference in decibels between two sounds is ten times the Base 10 logarithm of the ratio of their power levels.

DC. Abbreviation for direct current.

Diffraction. The breaking up of a sound wave caused by some

type of mechanical interference such as a cabinet edge, grill frame or other similar object.

Diaphragm. A thin flexible membrane or cone that vibrates in response to electrical signals to produce sound waves.

Distortion. Usually referred to in terms of total harmonic distortion (THD) which is the percentage of unwanted harmonics of the drive signal present with the wanted signal. Generally used to mean any unwanted change introduced by the device under question.

Driver. See transducer.

Dynamic Range. The range between the quietest and the loudest sounds a device can handle (often quoted in dB).

Efficiency. The acoustic power delivered for a given electrical input. Often expressed as decibels/watt/meter (dB/w/m).

ESL. The abbreviation for electrostatic loudspeaker.

Headroom. The difference, in decibels, between the peak and RMS levels in program material.

Hybrid. A product created by the marriage of two different technologies. Meant here as the combination of a dynamic woofer with an electrostatic transducer.

Hz (Hertz). Unit of frequency equivalent to the number of cycles per second.

Imaging. To make a representation or imitation of the original sonic event.

Impedance. The total opposition offered by an electric circuit to the flow of an alternating current of a single frequency. It is a combination of resistance and reactance and is measured in ohms. Remember that a speaker's impedance changes with frequency, it is not a constant value.

Inductance. The property of an electrical circuit by which a varying current in it produces a varying magnetic field that introduces voltages in the same circuit or in a nearby circuit. It is measured in henrys.

Inductor. A device designed primarily to introduce inductance into an electrical circuit. Sometimes called a choke or coil.

Linearity. The extent to which any signal handling process is accomplished without amplitude distortion.

Midrange. The middle frequencies where the ear is the most sensitive.

Passive crossover. Uses no active components (transistors, IC's, tubes) and needs no power supply (AC, DC, battery) to operate. The crossover in a typical loudspeaker is of the passive variety. Passive crossovers consist of capacitors, inductors and resistors.

Phase. The amount by which one sine wave leads or lags a second wave of the same frequency. The difference is described by the term phase angle. Sine waves in phase reinforce each other; those out of phase cancel.

Pink noise. A random noise used in measurements, as it has the same amount of energy in each octave.

Polarity. The condition of being positive or negative with respect to some reference point or object.

RMS. Abbreviation for root mean square. The effective value of a given waveform is its RMS value. Acoustic power is proportional to the square of the RMS sound pressure.

Resistance. That property of a conductor by which it opposes the flow of electric current, resulting in the generation of heat in the conducting material, usually expressed in ohms.

Resistor. A device used in a circuit to provide resistance.

Resonance. The effect produced when the natural vibration frequency of a body is greatly amplified by reinforcing vibrations at the same or nearly the same frequency from another body.

Sensitivity. The volume of sound delivered for a given electrical input.

Stator. The fixed part forming the reference for the moving diaphragm in a planar speaker.

THD. The abbreviation for total harmonic distortion. (See Distortion)

TIM. The abbreviation for transient intermodulation distortion.

Transducer. Any of various devices that transmit energy from one system to another, sometimes one that converts the energy in form. Loudspeaker transducers convert electrical energy into mechanical motion.

Transient. Applies to that which lasts or stays but a short time. A change from one steady-state condition to another.

Tweeter. A small drive unit designed to reproduce only high frequencies.

Wavelength. The distance measured in the direction of progression of a wave, from any given point characterized by the same phase.

White noise. A random noise used in measurements, as it has the same amount of energy at each frequency.

Woofers. A drive unit operating in the bass frequencies only. Drive units in two-way systems are not true woofers but are more accurately described as being mid/bass drivers.





manuel de l'utilisateur



MARTIN LOGAN®

The logo for Martin Logan, featuring a stylized, handwritten-style signature of the letters "ML" in a dark grey or black color. Below the signature, the words "MARTIN LOGAN" are written in a clean, uppercase, sans-serif font, followed by a registered trademark symbol (®).



RACCORDS ET COMMANDES

Raccord de l'alimentation (CC) à faible tension

Vos enceintes utilisent une alimentation externe à faible tension pour alimenter leurs cellules électrostatiques. Par conséquent, les sources d'alimentation à faible tension appropriées sont fournies. Un cordon doit être inséré fermement dans la prise DC Power In (entrée CC) située sur le panneau de raccordement arrière de chaque enceinte, puis à une prise murale CA appropriée. Les enceintes sont dotées d'un capteur de signal qui s'éteindra après quelques minutes sans signal musical, et qui ne nécessite que deux secondes pour recharger les panneaux lorsqu'un signal musical est détecté.

Les enceintes sont câblées pour le service d'électricité offert dans le pays où elles ont été achetées. La puissance nominale CA applicable à un appareil particulier est indiquée sur l'emballage et sur le cordon d'alimentation CC.

Si vous utilisez vos enceintes dans un autre pays que celui où vous les avez achetées, assurez-vous que l'alimentation CA fournie dans tout autre endroit est appropriée avant de brancher l'alimentation à faible tension. L'utilisation des enceintes avec une source d'alimentation CA incorrecte peut nuire grandement au rendement ou causer des dommages importants.



MISE EN GARDE! Le cordon d'alimentation CC ne doit pas être installé, enlevé ou laissé débranché de l'enceinte lorsque l'autre extrémité est branchée à une source d'alimentation CA.

Raccord du signal

Utilisez les meilleurs câbles d'enceinte possible. La longueur et le type de câble d'enceinte utilisés avec votre système auront un effet audible. Vous ne devez pas utiliser un câble de calibre supérieur (plus mince) au no 16, en aucun cas. En général, plus le câble est long, plus il doit être de calibre inférieur, et plus le calibre est bas, meilleur est le son; le paramètre de diminution des retours doit être établi du no 8 au no 12.

De nombreux câbles différents sont disponibles auprès de fabricants qui affirment que leur rendement est meilleur que celui du câble à calibre élevé courant. Nous avons vérifié cette affirmation dans de nombreux cas, et les améliorations disponibles sont souvent plus notables que les différences entre les câbles de calibre différent. Les

effets des câbles peuvent être masqués si l'équipement n'est pas de la plus haute qualité.

Les raccords sont effectués dans la section entrée des signaux située sur le panneau électronique arrière de l'enceinte. Utilisez des cosses rectangulaires (spade connector) pour un contact optimal et une installation plus facile. Serrez les bornes de raccordement à la main, sans trop serrer. N'utilisez pas d'outil pour serrer les bornes de raccordement.

Faites preuve de cohérence en branchant les câbles de l'enceinte aux bornes du signal d'entrée. Assurez-vous d'attribuer la même couleur à la borne (+) des canaux de gauche et de droite. Si aucune grave n'est présente et que vous ne discerne pas une image serrée et cohérente, vous pourriez devoir inverser les câbles (+) et (-) d'un côté pour que le système ait la bonne polarité.



MISE EN GARDE! Éteindre l'amplificateur avant de faire ou de briser tout raccord de signal!

Interrupteur de position « sur/hors mur »

Le Focus ESL C18 est doté d'un interrupteur « sur/hors mur » unique qui ajuste l'égalisation selon l'installation choisie. Il suffit de régler l'interrupteur à On-Wall (sur un mur) si le montage est fait sur une surface. Réglez l'interrupteur à Off-Wall (hors mur) si le Focus ESL C18 est installé à plus de quatre pouces d'un mur. En réglant cet interrupteur, vous vous assurez d'obtenir un jumelage total du système, même dans les configurations les plus diverses (comme pour les systèmes qui mélangent les installations sur un mur et hors mur).

Rodage

Lorsque vous commencerez à utiliser les enceintes, elles produiront des graves un peu timides. Cela est dû à la qualité élevée des composantes à longue durée de vie utilisées dans notre haut-parleur de graves. Notre haut-parleur de graves fabriqué sur mesure a besoin d'environ 72 heures de rodage à un volume d'écoute de 90 dB (modéré) avant toute écoute critique. Les exigences du rodage des composantes du répartiteur (et, à un moindre niveau, du stator) sont équivalentes.

INSTALLATION

Options d'installation

Installation sur une surface : L'enceinte Focus ESL C18 est conçue pour reposer directement sur le dessus de toute surface qui offre une plateforme large, stable et au niveau. Réglez l'interrupteur de position à « hors mur » pour cette installation.

Installation sur un mur : L'enceinte Focus ESL C18 est conçue pour être installée sur un mur. Des supports sont inclus; ils vous permettent d'orienter l'enceinte vers le haut ou le bas, ou de l'installer à plat contre le mur. Réglez l'interrupteur de position à « sur le mur » pour cette installation.



MISE EN GARDE! Une installation autre que celle décrite dans ce document nécessite une documentation particulière de MartinLogan.

Montage sur un mur

Matériel requis (compris) :

- (1) Support mural
- (1) Courroie de sécurité
- (2) Supports d'enceinte à angle
- (2) Supports d'enceinte plats
- (4) Boulons de raccord de 1/4-20 x 1/4 po
- (2) Boulons de raccord de 1/4-20 x 3/4 po

Matériel requis (non compris) :

- (4) Vis à bois ou boulons tire-fond de 3 po
- (4) Rondelles (taille correspondant aux vis à bois/boulons tire-fond)

Outils requis (non compris) :

- Niveau de 24 po
- Crayon
- Perceuse électrique et trépan
- Tournevis à tête Phillips
- Clé Allen de 4 mm
- Clé Allen de 5 mm
- Détecteur de montent

REMARQUE : ces instructions supposent que la surface de montage est un cadre en bois standard et une feuille de Gyproc standard. Si vous souhaitez monter l'enceinte sur un autre type de matériau ou de construction, vous devez communiquer avec un entrepreneur compétent.

REMARQUE : Avant de commencer, veuillez lire les instructions d'installation.

- 1 Veuillez examiner la figure 1 pour déterminer les bons supports à utiliser pour votre installation, le support à montage plat ou le support à angle. Le support à angle peut être incliné pour une installation orientée vers le bas ou vers le haut.
- 2 Veuillez examiner la figure 2 pour déterminer où installer le support sur votre enceinte. Le support plat est monté sur les trous du milieu. Le support à angle (vers le bas) se monte sur les trous inférieurs. Le support à angle (vers le haut) se monte sur les trous supérieurs.
- 3 Comme il est indiqué dans la figure 2, utilisez une clé Allen de 5 mm et installez deux boulons de raccord de 1/4-20 x 1/4 po (par support) pour le fixer sur l'enceinte.
- 4 Comme il est indiqué à la figure 2, fixez un tampon adhésif sur la partie inférieure de chaque support (à l'endroit où le support entrera en contact avec le mur).
- 5 Examinez la figure 3 pour déterminer l'endroit où votre support mural doit être installé.

Veuillez noter : si vous montez l'enceinte proche d'un plafond et que vous l'orientez vers le bas, il est essentiel d'avoir un dégagement d'au moins 8 pouces au-dessus de la ligne la plus haute indiquée à la prochaine étape. Ce dégagement est nécessaire lorsque vous placez l'enceinte sur le support.

- 6 **Tracez une ligne à l'emplacement de la vis supérieure du support mural :** La figure 3 indique où la fente de la vis supérieure du support mural doit se trouver par rapport à l'installation finale de l'enceinte. À l'aide d'un crayon et d'un niveau, tracez une ligne d'une largeur d'environ 24 pouces.
- 7 **Tracez une ligne à l'emplacement de la vis inférieure du support mural :** Tracez une ligne parallèle à 1-3/8 po sous la ligne de la vis supérieure.
- 8 **Indiquez le centre de l'enceinte :** Utilisez un crayon pour faire un point le long de la ligne où le centre de l'enceinte doit se trouver. Ce point doit également être l'emplacement du centre approximatif du support mural.

- 9 **Indiquez les emplacements des montants :** À l'aide d'un détecteur de montant, trouvez et indiquez les emplacements de montant le long de ces lignes. Il s'agira des emplacements de vis.
- 10 Comme il est indiqué à la figure 4, installez la courroie de sécurité sur le support mural.
- 11 Avant de percer les trous de guidage, centrez le support mural à l'emplacement indiqué et maintenez-le contre le mur pour vous assurer que les marques d'emplacement de vis sont alignées avec le support. Le support peut être déplacé de 2,2 po vers la gauche ou la droite, si nécessaire, pour recevoir les emplacements de montant. À l'aide de la perceuse électrique, percez les trous de guidage aux quatre emplacements de vis/boulon tire-fond.
- 12 Comme il est indiqué à la figure 5, fixez le support mural sur le

mur à l'aide des rondelles et des vis à bois/boulons tire-fond. Utilisez un niveau lorsque vous serrez les vis/boulons tire-fond.

- 13 Réglez l'interrupteur de position à « sur le mur ».
- 14 Fixez le câble d'alimentation et les câbles d'enceinte à l'arrière de l'enceinte.
- 15 Comme il est indiqué à la figure 6, suspendez l'enceinte sur le support mural, en le centrant à l'emplacement souhaité.
- 16 Comme il est indiqué à la figure 7, enlevez les deux pieds en caoutchouc de la partie inférieure arrière de l'enceinte en les dévissant. À l'aide d'une clé Allen de 5 mm, fixez les extrémités de la courroie de sécurité sur les boulons de raccord de 1/2"-20 3/4 po et installez-les dans la partie inférieure de l'enceinte à l'endroit où les pieds de caoutchouc étaient installés.

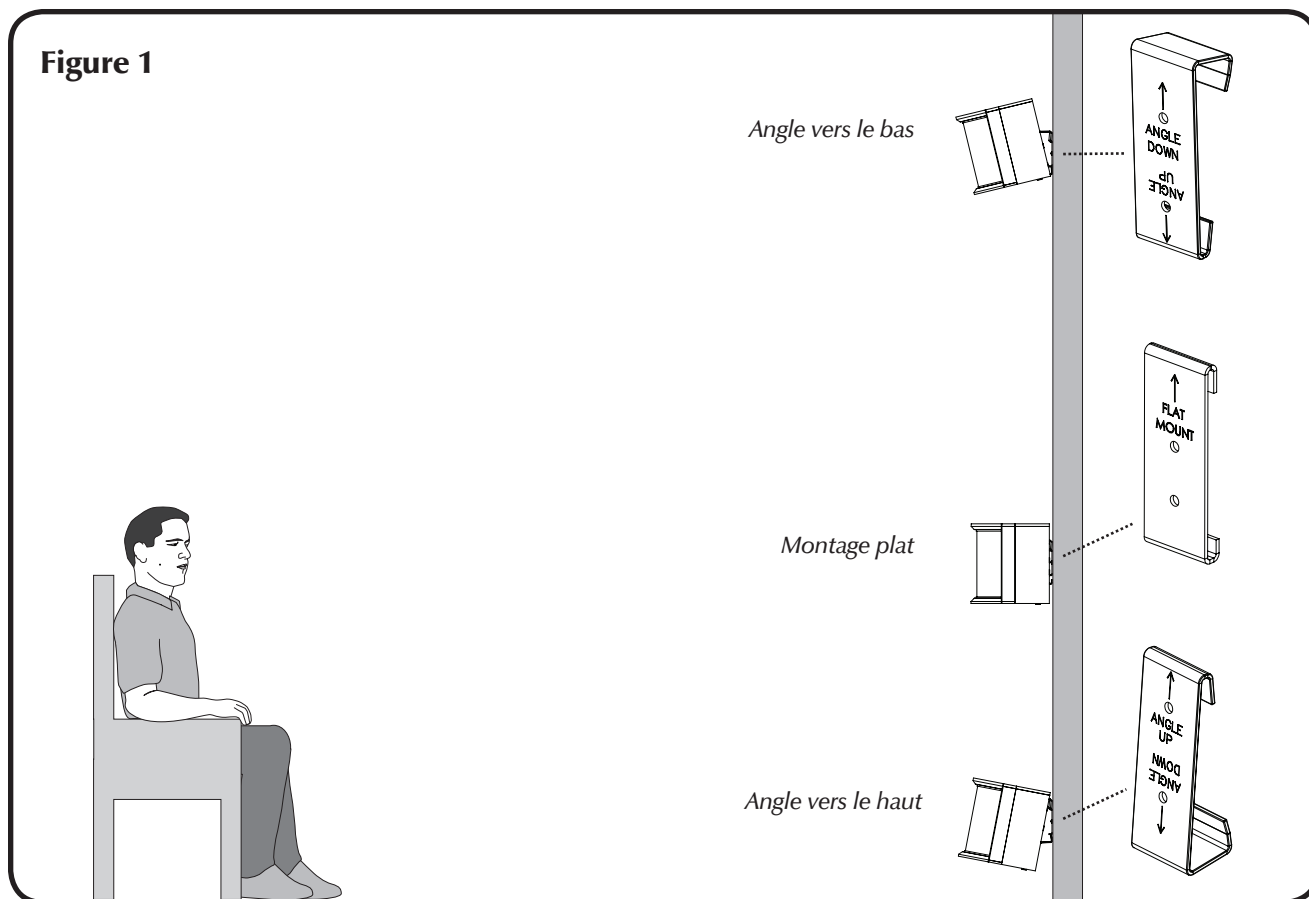
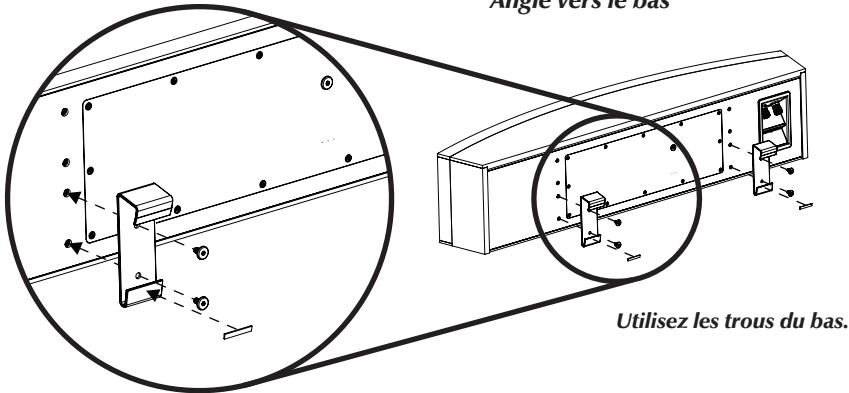


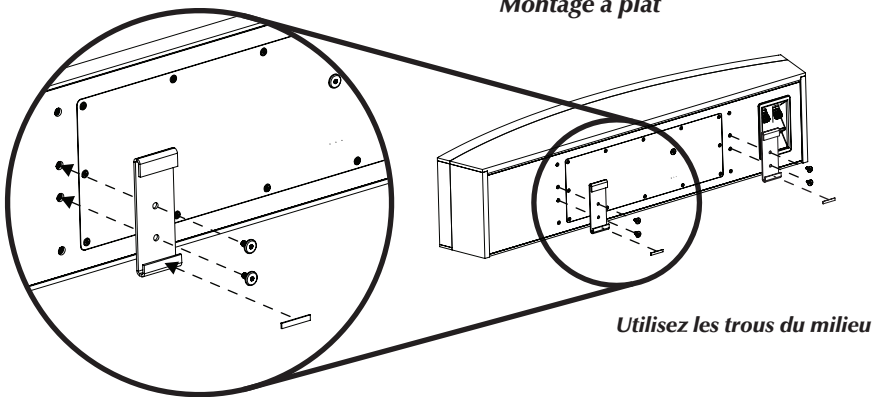
Figure 2

Angle vers le bas



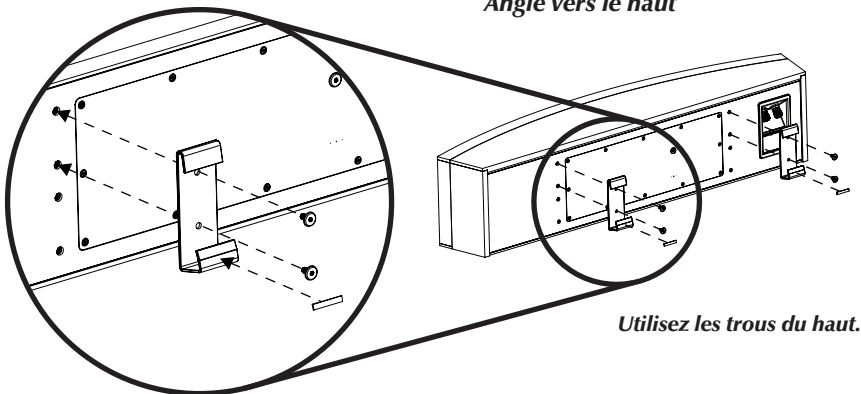
Utilisez les trous du bas.

Montage à plat



Utilisez les trous du milieu.

Angle vers le haut



Utilisez les trous du haut.

Figure 3

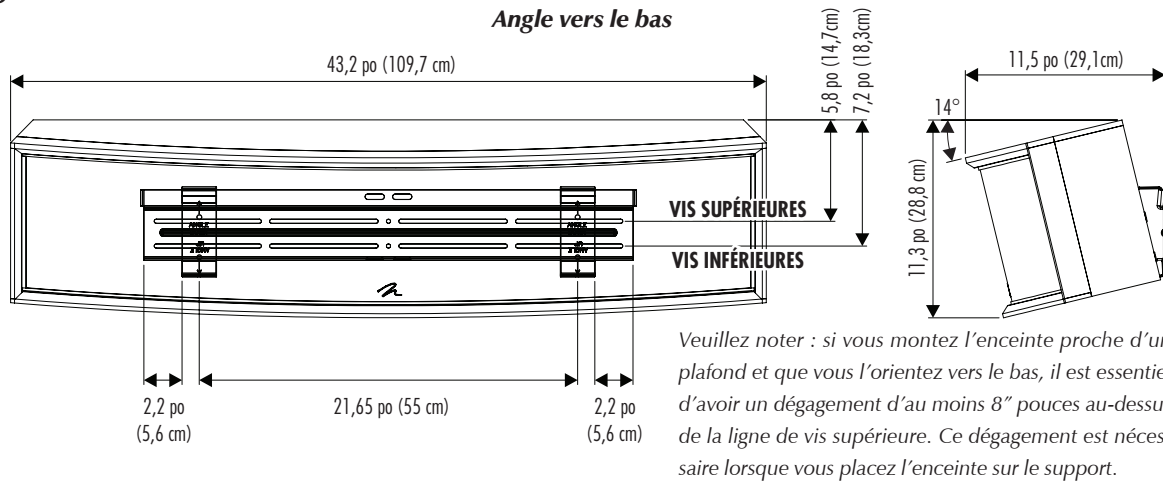


Figure 4

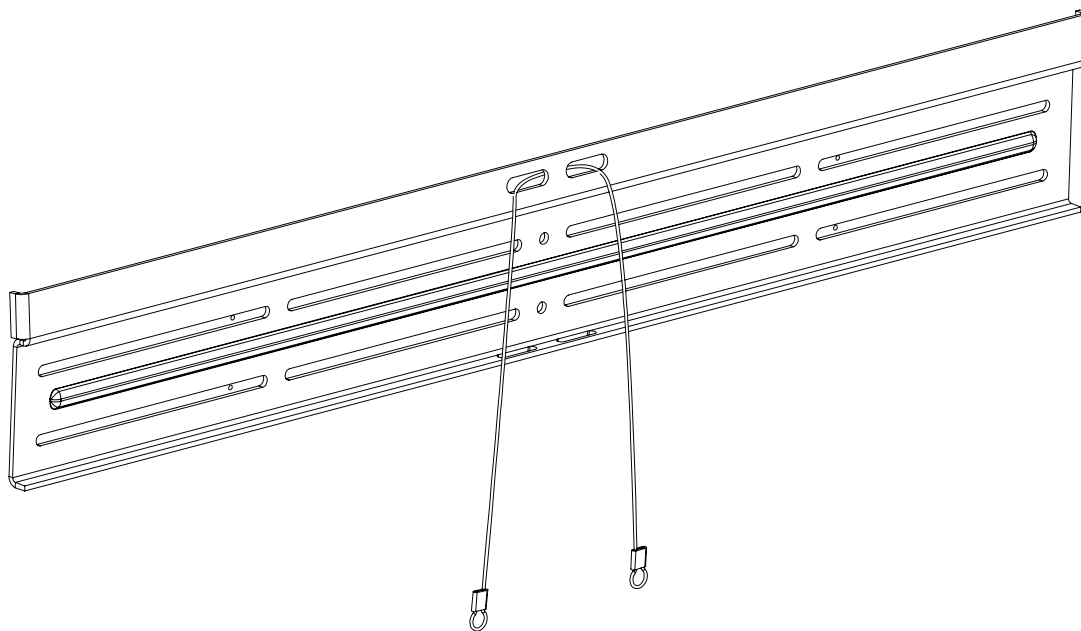


Figure 5

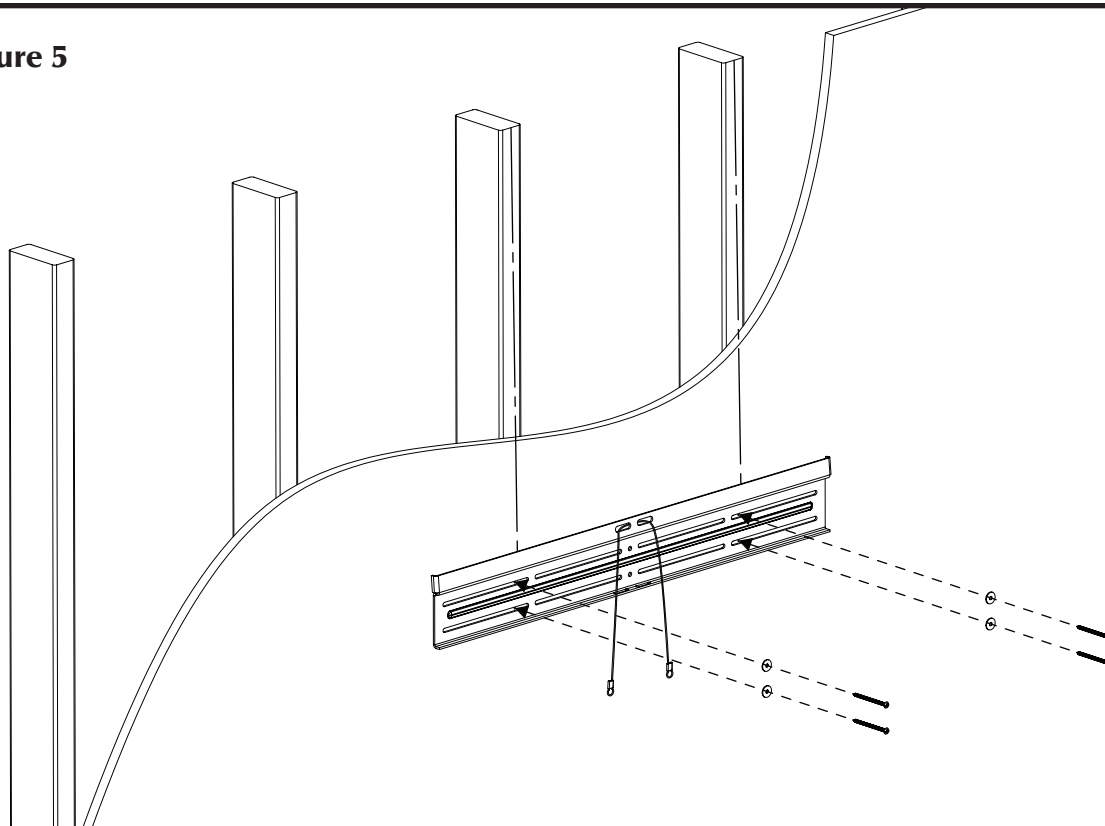


Figure 6

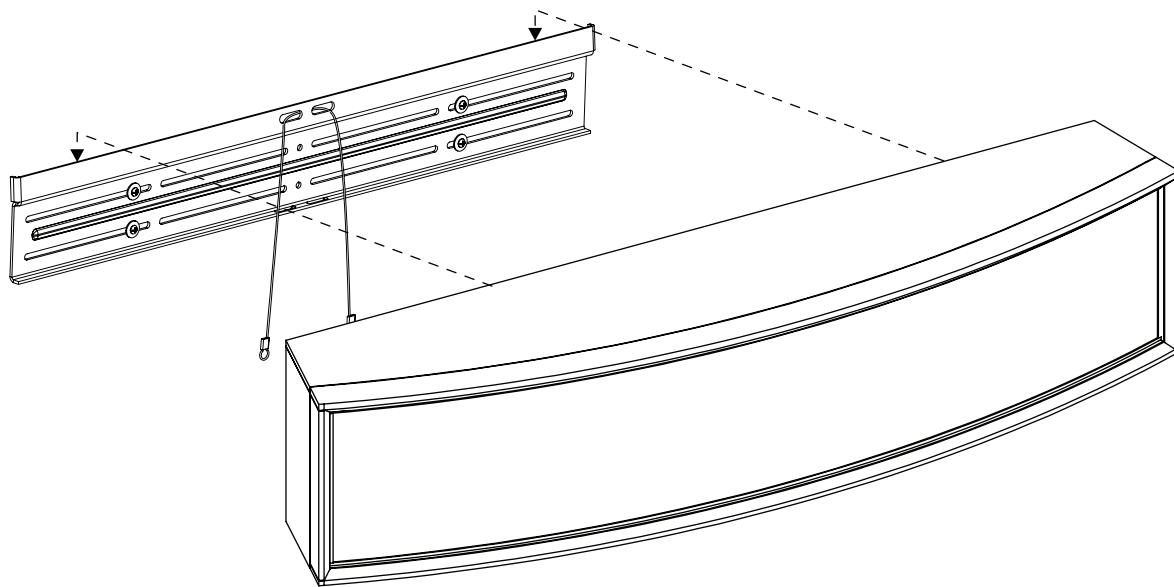
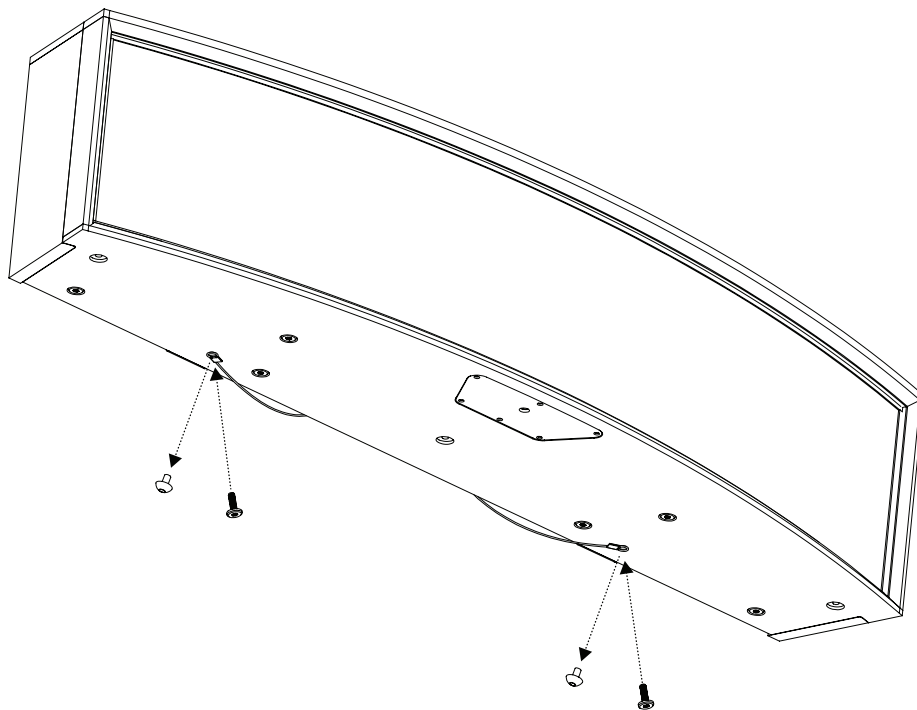


Figure 7



CINÉMA MAISON

Les maniaques de stéréo branchent depuis longtemps leur télévision à leur système stéréo. L'avantage était d'utiliser les enceintes plus grandes et l'amplificateur plus puissant du système stéréo. Même si le son était grandement amélioré, il était encore mono et son signal de diffusion était limité.

Fin 1970, début 1980, deux nouveaux formats de cinéma maison sont devenus largement disponibles au public : VCR et disque laser.

En 1985, les deux formats s'étaient développés en sources audio/vidéo de très haute qualité. En fait, le rendement sonore de certains formats vidéo surpassait les formats audio uniquement. À cette époque, avec le son de qualité cinéma disponible à la maison, le seul élément manquant était la présentation en « son ambiophonique » des cinémas.

Heureusement, les films encodés Dolby et DTS (comprenant presque tous les films) ont la même information de son ambiophonique encodée sur les films pour la maison que sur les films pour le cinéma. Tout ce qu'il faut pour récupérer cette information est un décodeur ainsi que des enceintes et des amplificateurs supplémentaires pour la reproduire.

Un cinéma maison est un achat complexe et nous vous recommandons de consulter votre revendeur MartinLogan local, car celui-ci connaît bien le sujet.

Chaque pièce d'un système ambiophonique peut être achetée séparément. Prenez votre temps et allez-y pour la qualité. Personne ne s'est jamais plaint que le film était trop réel. La liste et les descriptions ci-dessous vous donneront un aperçu des responsabilités et des demandes placées sur chaque enceinte.

Avant gauche et avant droite

Si ces enceintes seront les deux mêmes que vous utilisez pour la lecture stéréo, elles doivent être de très haute qualité et capables de jouer fort (plus de 102 dB) et de reproduire des graves sous 80 Hz.

Canal central

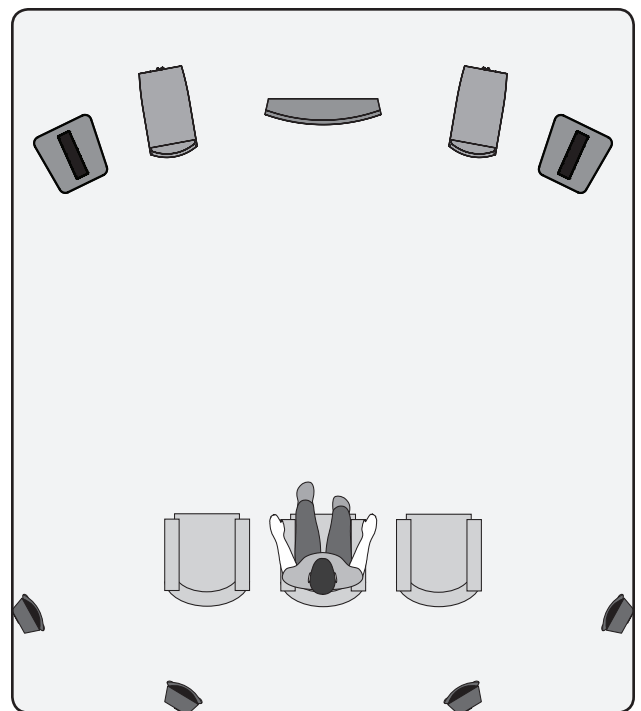
C'est l'enceinte la plus importante dans un système de cinéma maison, car presque tous les dialogues et une grande partie de l'information de l'enceinte avant sont reproduits par le canal central. Il est important que l'enceinte centrale soit très précise et qu'elle s'adapte bien aux enceintes avant, et qu'elle soit recommandée pour une utilisation à titre d'enceinte centrale. Il ne faut pas tourner les coins ronds.

Enceintes ambiophoniques

Nous vous recommandons (comme le fait l'industrie du film) que les enceintes ambiophoniques jouent les graves jusqu'à au moins 80 Hz. Les enceintes ambiophoniques contiennent l'information qui fait en sorte que les avions semblent voler au-dessus de votre tête. Certaines personnes pourraient suggérer que c'est le moment d'économiser en achetant une petite enceinte économique. Si c'est votre choix, préparez-vous à faire une mise à niveau plus tard, car l'encodage numérique à canaux multiples discret progresse rapidement et la demande sur les enceintes ambiophoniques a augmenté.

Caisson de sous-graves

Avec tout bon système ambiophonique, vous aurez besoin d'un ou de plusieurs caissons de sous-graves de haute qualité (le .1 dans un système ambiophonique à 5.1 canaux). La plupart des trames sonores de film contiennent de grandes quantités d'informations de graves, qui font partie des effets spéciaux. Les bons caissons de sous-graves constitueront le pilier du reste du système.



Enceintes électrostatiques MartinLogan en tant que canaux avant, canal central et canaux ambiophoniques (effets) arrière et latéraux. Caissons de sous-graves MartinLogan en tant que canal LFE (effets).

AVANTAGES ÉLECTROSTATIQUES

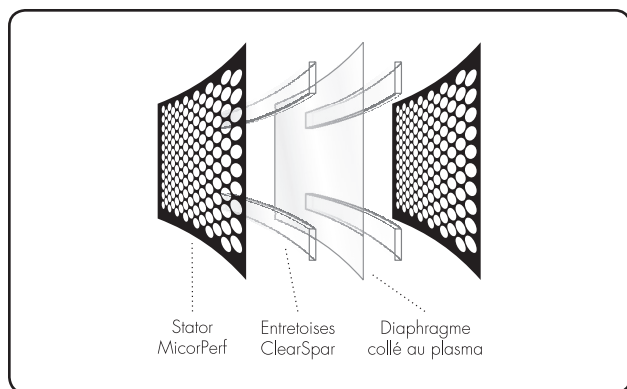
Comment le son peut-il être reproduit par une chose à travers laquelle on peut voir? C'est l'énergie électrostatique qui rend cela possible.

Tandis que le monde de la technologie traditionnelle des haut-parleurs fait appel à des cônes, des dômes, des diaphragmes et des rubans qui bougent par le magnétisme, le monde des haut-parleurs électrostatiques fait appel à des électrons chargés qui s'attirent et se repoussent.

Pour bien comprendre le concept de l'électrostatique, des renseignements contextuels sont nécessaires. Vous vous souvenez lorsque vous avez appris dans vos cours de sciences ou de physique comment les charges identiques se repoussent et comment les charges opposées s'attirent? Eh bien, ce principe est à la base du concept de l'électrostatique.

Un transducteur électrostatique comprend trois pièces : les stators, le diaphragme et les entretoises. Le diaphragme est ce qui bouge pour exciter l'air et créer la musique. Le travail du stator est de rester stationnaire, de là le mot stator, et de fournir un point de référence au diaphragme qui bouge. Les entretoises fournissent au diaphragme une distance fixe à l'intérieur de laquelle il peut bouger entre les stators.

Lorsque l'amplificateur envoie des signaux musicaux à une enceinte électrostatique, ces signaux sont transformés en deux signaux à tension élevée qui ont une force égale, mais une polarité opposée. Ces signaux à tension élevée sont ensuite appliqués aux stators. Le champ électrostatique qui en découle, créé par les tensions élevées opposées sur les stators, travaille simultanément avec et contre le diaphragme, en le faisant bouger de l'avant à l'arrière, ce qui produit la musique.

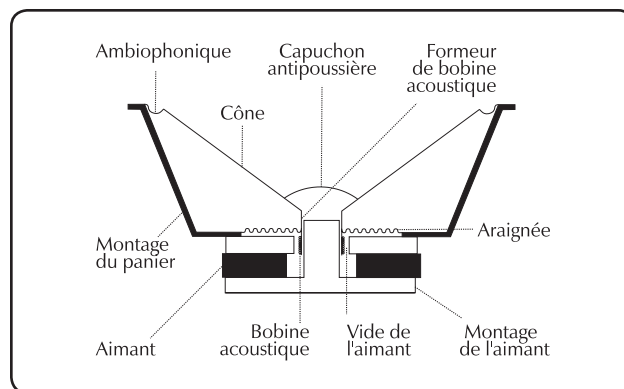


Vue en coupe d'un transducteur électrostatique XStat. Remarquez la simplicité due au petit nombre de pièces utilisées.

Cette technique est connue comme le fonctionnement pousser-tirer et contribue grandement à la pureté sonore du concept électrostatique en raison de sa linéarité exceptionnelle et de sa faible distorsion.

Puisque le diaphragme d'une enceinte électrostatique est poussé uniformément sur toute la zone, il peut être très léger et souple. Cela lui permet de réagir aux perturbations, ce qui lui permet de tracer parfaitement le signal musical. Ainsi, il est possible d'obtenir une délicatesse, une nuance et une clarté exceptionnelles. Lorsqu'on regarde les problèmes des haut-parleurs électromagnétiques traditionnels, on voit pourquoi cette technologie est si bénéfique. Les cônes et les dômes utilisés dans les haut-parleurs électromagnétiques traditionnels ne peuvent être poussés uniformément en raison de leur conception. Les cônes sont seulement poussés au sommet. Les dômes sont poussés sur leur périmètre. Par conséquent, le reste du cône ou du dôme ne fait que suivre la parade. Le concept fondamental de ces haut-parleurs exige que le cône ou le dôme soit parfaitement rigide, amorti et sans masse. Malheureusement, ces conditions ne sont actuellement pas disponibles de nos jours.

Pour faire bouger ces cônes et ces dômes, tous les haut-parleurs électromagnétiques utilisent des bobines acoustiques qui entourent les formeurs, des montages araignées et des ambiophoniques pour garder le cône ou le dôme en place. Ces pièces, lorsqu'elles sont combinées à la masse élevée des matériaux du cône ou du dôme utilisés, en font un appareil très complexe qui a de nombreuses faiblesses et défauts possibles. Ces défauts contribuent à la distorsion élevée de ces haut-parleurs et constituent un énorme désavantage quand il faut changer le mouvement aussi rapidement et précisément qu'un haut-parleur doit le faire (40 000 fois par seconde!).



Vue en coupe d'un haut-parleur à bobine en mouvement typique. Remarquez la complexité due au grand nombre de pièces utilisées.

EXCLUSIVITÉS MARTINLOGAN

Transducteur XStat

Les transducteurs XStat incluent une multitude d'innovations en matière de conception et de technologie, notamment le CLS, le MicroPerf, les diaphragmes Generation 2, le ClearSpars™, et le collage sous vide.

CLS (Source linéaire curvilinéaire)

Depuis les débuts de l'audio, l'atteinte d'une dispersion en douceur a été un problème pour tous les concepteurs. Les transducteurs à grand panneau présentent un défi unique parce que plus le panneau est grand, plus le schéma de dispersion devient directionnel.

Les haut-parleurs électrostatiques à grande portée ont longtemps été les transducteurs les plus problématiques parce qu'ils atteignent leur pleine capacité de portée par l'entremise d'une grande surface. Il semblait être en conflit direct avec la dispersion en douceur et presque toutes les tentatives pour corriger ce problème ont donné une mauvaise dispersion ou ont grandement compromis la qualité du son.

Après des recherches exhaustives, les ingénieurs de MartinLogan ont découvert une solution simple pour obtenir un schéma de dispersion en douceur sans dégrader la qualité sonore. En courbant le plan horizontal du transducteur électrostatique, il est possible d'obtenir un schéma de dispersion horizontale contrôlée, sans compromettre la pureté du diaphragme presque sans masse. Après avoir créé cette technologie, MartinLogan a développé la capacité de production nécessaire pour la faire sortir du laboratoire et la mettre en marché. Cette technologie exclusive à MartinLogan est utilisée dans tous nos produits électrostatiques. C'est l'une des nombreuses raisons qui soutiennent notre réputation de son de haute qualité par une technologie pratique. C'est également pour cette raison que vous voyez la forme cylindrique transparente des produits MartinLogan.

Diaphragme de 2e génération

Le diaphragme du transducteur électrostatique utilise un revêtement conducteur très perfectionné appliqué sur la surface en polymère à un niveau atomique à l'aide du processus de liage du plasma. Un composé exclusif est injecté dans la surface de la pellicule de polymère dans une chambre d'argon sans oxygène. Ce processus permet d'obtenir des caractéristiques de résistance de surface très uniformes, une sur-

face transparente sur le plan optique et un diaphragme pratiquement sans masse. Cette résistance de surface uniforme contrôle la charge électrostatique sur la surface du diaphragme et régule sa migration. Ainsi, aucune décharge ou « création d'arc » ne survient.

Stator MicroPerf

Élégant. Compact. La technologie du stator MicroPerf, présente dans tous les transducteurs XStat, révèle plus de zones jouables ouvertes dans chaque panneau, ce qui offre un rendement accru, même de la part des panneaux stat plus compacts. Il est également utile de mentionner que le transducteur XStat supporte la largeur de bande et les dynamiques associées aux panneaux électrostatiques traditionnels qui font pratiquement deux fois sa taille.

Collage sous vide

Pour obtenir la puissance, la précision et la force du transducteur XStat, deux stators isolés en carbone de haute pureté, ainsi qu'un diaphragme collé au plasma exclusif et des entretoises ClearSpar sont fusionnés dans une géométrie courbée avec

un adhésif aérospatial dont la force dépasse celle de la soudure. Notre processus de collage sous vide exclusif garantit une mise sous tension uniforme du diaphragme et des tolérances de construction très précises, ce qui entraîne une précision, une linéarité et une efficacité sans équivoque.

Haut-parleur d'aigus Folded Motion™

Le haut-parleur d'aigus Folded Motion fonctionne en déplaçant l'air (qui crée le son) de façon perpendiculaire aux plis du diaphragme, d'une façon qui rappelle le fonctionnement d'un accordéon. Ce diaphragme à masse très faible « presse » l'air et nécessite presque 90 % moins d'excursion que le haut-parleur d'aigus typique de 1 po, ce qui diminue grandement la distorsion tout en offrant un délai de réponse vite comme l'éclair. La surface accrue offre également une dispersion sonore large, mais contrôlée, qui crée un plateau insonorisé réaliste et minutieusement gravé.

HISTORIQUE DE L'ÉLECTROSTATIQUE

À la fin des années 1800, les haut-parleurs étaient considérés comme exotiques. Aujourd'hui, nous sommes nombreux à tenir les miracles de la reproduction sonore pour acquis.

C'est en 1880 que Thomas Edison a inventé le premier phonographe. Il s'agissait d'un diaphragme doté d'une corne qui était excité par une pointe de lecture. En 1898, Sir Oliver Lodge a inventé un haut-parleur en cône, qu'il a appelé « bellowing telephone », assez semblable aux haut-parleurs avec cône que nous avons aujourd'hui. Toutefois, Lodge n'avait pas l'intention que son appareil reproduise la musique parce qu'en 1898, il n'existait aucun moyen d'amplifier un signal électrique! Ainsi, son enceinte n'avait rien de plus à offrir que les gramophones acoustiques de cette époque. Il faut attendre à 1906 avant que le Dr Lee DeForrest invente le tube sous vide triode. Avant cette invention, il était impossible d'amplifier un signal électrique. Le haut-parleur, tel que nous le connaissons aujourd'hui, aurait dû suivre, mais il ne l'a pas fait. Étonnamment, il a fallu attendre presque vingt ans avant de voir son apparition.

En 1921, l'enregistrement électrique sur disque phonographe est devenu une réalité. Cette méthode d'enregistrement était de loin supérieure à l'enregistrement mécanique et possédait près de 30 dB de plage dynamique. Le gramophone acoustique ne pouvait pas reproduire toute l'information sur ce nouveau disque. Ainsi, de nouveaux développements des haut-parleurs étaient nécessaires pour s'adapter à ce nouveau média d'enregistrement extraordinaire.

En 1923, la décision de développer un système de lecture de la musique complet comprenant un phonographe électronique et un haut-parleur pour profiter de ce nouveau média d'enregistrement. Le projet à deux jeunes ingénieurs, C. W. Rice et E. W. Kellogg.

Rice et Kellogg possédaient un laboratoire bien équipé. Ce labo était doté d'un amplificateur à tube sous vide de 200 watts, d'un grand choix des nouveaux disques phonographiques à enregistrement électrique et de divers prototypes de haut-parleur avait amassés au cours de la dernière décennie. Parmi ceux-ci, il y avait le cône de Lodge, une enceinte qui utilisait de l'air comprimé, une enceinte par décharge d'effet couronne (plasma) et une enceinte électrostatique.

Après quelques temps, Rice et Kellogg ont diminué le nombre de « concurrents » au cône et à l'électrostatique. Le résultat allait dicter

la façon dont les générations futures décriraient les haut-parleurs : conventionnels ou exotiques.

L'électrostatique était quelque chose. Cette énorme enceinte bipolaire était aussi grande qu'une porte. Le diaphragme, qui commençait à pourrir, était un gros intestin de porc couvert d'une mince feuille d'or pour transmettre le signal audio.

Lorsque Rice et Kellogg ont commencé à faire jouer les nouveaux disques à enregistrement électrique avec l'électrostatique, ils ont été étonnés et impressionnés. L'électrostatique fonctionnait à merveille. Ils n'avaient jamais entendu le timbre des instruments reproduits avec un tel réalisme. Ce système sonnait comme de la vraie musique au lieu de la reproduction tonitruante et grinçante du gramophone acoustique. Ils ont tout de suite su qu'ils tenaient quelque chose de gros. Le gramophone acoustique allait devenir complètement obsolète.

En raison de l'enthousiasme de Rice et de Kellogg, ils ont consacré beaucoup de temps à faire des recherches sur la conception électrostatique. Toutefois, ils ont vite éprouvé les mêmes difficultés que même les concepteurs actuels éprouvent; les enceintes planaires nécessitent une grande surface pour reproduire les fréquences les plus basses du spectre audio. Parce que la direction considérait les grandes enceintes inacceptables, le travail de Rice et de Kellogg sur l'électrostatique n'allait jamais être utilisé pour un produit commercial. Un peu contre leur gré, ils ont conseillé à la direction d'y aller pour le cône. Pendant les 30 prochaines années, la conception électrostatique a été mise en veilleuse.

Pendant la Grande Crise des années 30, l'audio commercial est presque mort. Le nouveau haut-parleur amplifié électriquement n'a jamais été accepté, et la plupart des gens ont continué à utiliser leur vieux gramophone de style Victrola. Avant la fin de la 2e Guerre mondiale, l'audio commercial n'a presque pas fait de progrès. Toutefois, à la fin des années 40, l'audio a connu une renaissance. Soudainement, il y avait un grand intérêt pour les produits audio, et par conséquent, une grande demande pour de meilleures composantes audio. Le cône venait tout juste de s'établir qu'il était déjà défié par des produits élaborés pendant cette renaissance.

En 1947, Arthur Janszen, un jeune ingénieur naval, a participé à un projet de recherche pour la Marine. La Marine souhaitait développer un meilleur instrument pour tester les microphones. L'instrument de

**Rice et Kellogg ont
diminué le nombre de «
concurrents » au cône et à
l'électrostatique.**

test avait besoin d'une enceinte très précise, mais Janszen a relevé que les enceintes à cône de l'époque n'étaient pas assez linéaires en ce qui concerne la réponse de phase et d'amplitude pour répondre à ses critères. Janszen croyait que les électrostatiques étaient de nature plus linéaire que les cônes, il a donc construit un modèle utilisant un mince diaphragme en plastique traité avec un revêtement conducteur. Ce modèle a confirmé ce que Janszen croyait; le modèle présentait une excellente linéarité de phase et d'amplitude.

Janszen était si emballé par les résultats qu'il a continué ses recherches sur l'enceinte électrostatique pendant ses temps libres. Il a rapidement pensé à isoler les stators pour prévenir les effets destructeurs de la production d'arcs électriques. En 1952, il avait sous la main un haut-parleur d'aigus prêt pour la production commerciale. Ce nouveau haut-parleur d'aigus a rapidement créé un engouement parmi les amateurs d'audio américains. Puisque que le haut-parleur d'aigus de Janszen était limité à la reproduction de la fréquence élevée, il était souvent utilisé avec des haut-parleurs de graves – le plus souvent avec ceux d'Acoustic Research. Ces systèmes étaient tenus en haute estime par tous les amateurs d'audio.

Ces systèmes, malgré toutes leurs qualités, ont vite été surpassés par une autre enceinte électrostatique. En 1955, Peter Walker a publié trois articles concernant la conception de haut-parleurs électrostatiques dans *Wireless World*, un magazine britannique. Dans ces articles, Walker démontre les avantages du haut-parleur électrostatique. Il explique que l'électrostatique permet l'utilisation de diaphragmes dotés d'une faible masse, d'une grande surface et poussés uniformément sur leur surface par les forces électromagnétiques. En raison de ces caractéristiques, les électrostatiques ont la capacité inhérente de produire une grande largeur de bande et une réponse de fréquence plane dont les produits de distorsion ne sont pas plus grands que les dispositifs électroniques qui les poussent.

En 1956, Walker a appuyé ses articles en lançant un produit de consommation, le désormais célèbre Quad ESL. Cette enceinte a immédiatement établi une norme de rendement pour l'industrie de l'audio en raison de son incroyable précision. Toutefois, dans son utilisation réelle, le Quad avait quelques problèmes. Il ne pouvait pas jouer très fort, le rendement des graves était mauvais, il présentait une charge difficile que certains amplificateurs n'appréciaient pas, sa dispersion était très directionnelle et son traitement de la puissance était limité à environ 70 watts. Par conséquent, de nombreuses personnes ont continué à utiliser les enceintes avec des cônes.

Au début des années 60, Arthur Janszen a uni ses forces à celles de l'entreprise de haut-parleurs KLH, et ensemble, ils ont lancé le KLH 9. En raison de la grande taille du KLH 9, ce modèle n'avait pas autant de restrictions sonores que le Quad. Le KLH 9 pouvait jouer beaucoup plus fort et à des fréquences plus basses que le Quad ESL. Une rivalité était née.

Janszen a continué à développer des designs électrostatiques. Il a joué un rôle clé dans la conception du Koss Model One, les enceintes d'Acoustech et de Dennesen. Roger West, l'ingénieur en chef de Janszen Corporation, est devenu le président de Sound Lab. Lorsque Janszen Corporation a été vendue, l'entreprise d'enceintes RTR a acheté la moitié de sa machinerie de production. Cette machinerie était utilisée pour fabriquer les panneaux électrostatiques du Servostatic, un dispositif électrostatique hybride qui a été la première enceinte d'Infinity. Les autres entreprises ont vite suivi, chacune avec leur propre application unique de cette technologie. Parmi celles-ci, on comptait Acoustat, Audiostatic, Beveridge, Dayton Wright, Sound Lab et Stax, pour n'en nommer que quelques-unes.

Ces développements permettent au consommateur d'acheter les enceintes offrant le meilleur rendement jamais fabriquées.

Les enceintes électrostatiques ont progressé et prospéré parce qu'elles faisaient réellement ce que Peter Walker affirmait qu'elles feraient. Les restrictions et les problèmes rencontrés dans le passé n'étaient pas liés au concept de l'électrostatique. Ils étaient liés aux applications de ce concept.

Aujourd'hui, on a trouvé des solutions à ces restrictions. Les percées dans le domaine des matériaux dues au programme spatial américain ont permis aux concepteurs de profiter pleinement de la supériorité du principe électrostatique. De nos jours, les enceintes électrostatiques utilisent des techniques d'isolation perfectionnées ou offrent une protection des circuits. Les mauvaises propriétés de dispersion des premiers modèles ont été réglées par l'utilisation de lignes de retard, de lentilles acoustiques, de panneaux multiples ou, comme pour nos produits, en courbant le diaphragme. Le traitement de la puissance et la sensibilité ont également été augmentées.

Ces développements permettent au consommateur d'acheter les enceintes offrant le meilleur rendement jamais fabriquées. Malheureusement, Rice et Kellogg n'ont pu être témoins des progrès de leur technologie.

FOIRES AUX QUESTIONS

Comment puis-je nettoyer mes enceintes?

Utilisez un linge exempt de poussière ou une brosse molle pour enlever la poussière des enceintes. Pour les surfaces en bois, vous pouvez utiliser un linge légèrement humide. Ne vaporisez pas d'agent nettoyant sur ou à proximité de l'élément électrostatique. Évitez d'utiliser des produits à base d'ammoniaque ou des huiles de silicone sur les pièces en bois..

Comment passer l'aspirateur dans mes enceintes MartinLogan?

L'aspiration sera plus efficace si les enceintes ont été débranchées à depuis six à douze heures (ou pendant la nuit). Vous ne devez pas vous inquiéter à propos de la pression d'aspiration qui endommage la membrane « délicate ». Elle est extraordinairement durable. La saleté et la poussière peuvent être aspirées (n'utilisez pas la brosse) ou vous pouvez les souffler avec de l'air comprimé. Lorsque vous passez l'aspirateur ou le souffleur sur les panneaux, faites-le des deux côtés, mais concentrez-vous surtout sur la partie avant des panneaux.

Quelle taille d'amplificateur dois-je utiliser?

Nous recommandons des tailles d'amplificateur dans les spécifications de chaque enceinte. Nos designs hybrides performeront bien avec un amplificateur à tube ou à transistor, et révéleront le caractère sonore de chaque type. Toutefois, il est important que l'amplificateur soit stable en fonctionnant selon différentes charges d'impédance : un amplificateur à la stabilité idéale sera habituellement capable de produire près de deux fois sa puissance (wattage) homologuée en 4 ohms et devrait augmenter encore de 2 ohms.

Pouvez-vous me proposer une liste d'appareils électroniques, de câbles et de cordons d'alimentation qui conviennent aux enceintes MartinLogan?

Les questions portant sur le choix des produits électroniques, des câbles et des cordons d'alimentation sont probablement parmi celles que nous recevons le plus souvent. Ce sont également les questions les plus subjectives. Nous avons souvent remarqué que les marques qui fonctionnent bien dans une installation peuvent rendre une personne folle dans une autre installation. Nous avons utilisé plusieurs marques avec beaucoup de succès. Encore une fois, nous n'avons pas de produits préférés; nous utilisons les appareils électroniques et les câbles de façon assez interchangeable. Nous vous proposons d'écouter plusieurs marques et surtout, de faire confiance à votre ouïe. Les revendeurs sont toujours la meilleure source de

renseignements lorsque vous achetez de l'équipement audio supplémentaire.

Est-ce que ma facture d'électricité « explosera » si mes enceintes sont branchées en tout temps?

Non. Il existe un circuit pour éteindre la charge statique lorsque vous ne l'utilisez pas. La consommation d'électricité sera diminuée en mode veille. Cela prévient également l'accumulation de poussière sur l'élément électrostatique.

Si le diaphragme est percé avec un stylo ou un article semblable, quelle sera l'étendue des dommages causés à l'enceinte?

Notre service de recherche a littéralement percé des centaines de trous dans un diaphragme, sans que cela n'influence la qualité du son ou ne cause de déchirure du diaphragme. Toutefois, vous verrez le trou et cela peut s'avérer une nuisance physique. Dans ce cas-là, la seule solution sera de remplacer le transducteur électrostatique.

Est-ce que l'exposition aux rayons du soleil aura une influence sur le rendement ou la durée de vie de mes enceintes?

Nous vous recommandons de ne pas placer une enceinte dans la lumière directe du soleil. Les rayons ultraviolets (UV) du soleil peuvent causer une détérioration du tissu de la grille, des cônes d'enceinte, etc. Une petite exposition aux rayons UV ne causera aucun problème. En général, la filtration des rayons UV par le verre diminuera grandement les effets négatifs sur la membrane électrostatique elle-même.

Est-ce qu'une fumée ou une poussière excessive causera des problèmes à mes enceintes électrostatiques?

Une exposition excessive à des contaminants comme la fumée ou la poussière peut potentiellement nuire à la performance de la membrane électrostatique et peut causer une décoloration de la membrane du diaphragme. Lorsqu'elles ne sont pas utilisées pendant une longue période, vous devez débrancher les enceintes et les couvrir avec des sacs en plastique ou les protecteurs en tissu dans lesquels les enceintes ont été emballées à l'origine. Il est recommandé de passer l'aspirateur sur la partie électrostatique de chaque enceinte trois à quatre fois par année. Consultez la FAQ sur l'aspirateur.

Un problème est récemment apparu en ce qui concerne mes enceintes MartinLogan. L'enceinte de semble siffler même lorsque l'amplificateur et les autres composantes ne sont pas

branchés. Je me demande s'il s'agit d'un problème que vous avez déjà eu et si vous avez une solution simple pour le régler ou s'il s'agit d'un problème qui doit faire l'objet d'un examen minutieux.

Vous enceintes sont poussiéreuses. Consultez la FAQ sur l'aspirateur. La charge électrostatique sur l'élément a attiré de la poussière ou du pollen présent dans l'air. Depuis 1993, toutes nos enceintes sont construites avec un circuit imprimé de chargement qui charge uniquement l'élément électrostatique lorsqu'il fonctionne. Autrement, les enceintes ne sont pas chargées et ne ramassent pas de poussière.

Est-ce que mes enfants, mes animaux domestiques ou moi-même pouvons recevoir une décharge électrique provenant de la tension élevée présente dans le panneau électrostatique?

Non. La tension élevée des stators est entièrement isolée. Le diaphragme électrostatique a une tension élevée avec un faible courant et elle n'est pas dangereuse. En fait, la tension dans notre diaphragme électrostatique est 10 fois moins élevée que l'électricité statique qui s'accumule sur la surface de votre écran de télévision à tube cathodique.

Comment les enceintes MartinLogan se comporteront-elles à long terme dans l'humidité des climats tropicaux?

Nous devons vous dire que MartinLogan a de nombreux clients dans les régions tropicales du globe. Nos enceintes les servent bien depuis plusieurs années. Cette préoccupation peut provenir de notre design d'enceinte précédent, alors que nos enceintes étaient chargées constamment. Depuis 1993, toutes nos enceintes sont conçues de façon à ce qu'elles chargent uniquement le panneau lorsque de la musique est jouée. Cette amélioration a fait une grande différence en ce qui concerne la constance du rendement de notre produit. Plus simplement, la préoccupation consiste à garder les panneaux électrostatiques exempts de poussière. L'humidité se combinera à la poussière sur le panneau et la rendra légèrement conductive. Cela créera un petit chemin par lequel la charge sortira de la membrane de l'enceinte. La solution est simple. Il faut seulement passer l'aspirateur avec un boyau puissant à l'occasion.

Dois-je débrancher mes enceintes pendant un orage électrique?

Oui, ou avant. Il est recommandé de débrancher tous vos appareils audio/vidéo par temps orageux.

Pas de son

- Vérifiez que toutes les composantes du système sont allumées.
- Vérifiez la DEL de statut. Elle doit être bleu. Veuillez consulter la Commandes section du la manuel.
- Vérifiez les câbles de l'enceinte et les raccords.
- Vérifiez tous les câbles interconnectés.
- Essayez de raccorder un ensemble différent d'enceintes. Le manque de sortie pourrait indiquer un problème avec un autre équipement du système (amp, pré-amp, processeur, etc.).
- Si le problème survient uniquement avec une enceinte, essayez d'interchanger les emplacements des enceintes pour voir si le problème suit. Si le problème suit l'enceinte, le problème peut concerner l'enceinte elle-même. Si le problème reste au même endroit, cela pourrait indiquer un problème avec un autre équipement du système (amp, pré-amp, processeur, etc.).

Sortie faible ou aucune sortie provenant du panneau électrostatique

- Vérifiez le cordon d'alimentation. Est-il bien branché à l'enceinte et au mur?
- Est-ce que le cordon d'alimentation est branché à une prise commandée par interrupteur ?
- Vérifiez la DEL de statut. Elle doit être bleu. Veuillez consulter la Commandes section du la manuel.
- La saleté et la poussière pourraient devoir être aspirées. Veuillez consulter la FAQ concernant l'aspiration.
- Si vous utilisez une connexion à un câble, assurez-vous que les pinces de démarrage sont en place et que les bornes de raccordement sont fermement serrées à la main.
- Vérifiez les bornes de raccordement. Sont-elles sales? Si c'est le cas, nettoyez-les avec de l'alcool à friction.
- Vérifiez les bornes de raccordement. Sont-elles lâches? Assurez-vous qu'elles sont fermement serrées à la main.
- Est-ce qu'une substance étrangère (comme un nettoyant chimique ménager ou un savon) a été appliquée sur le panneau? Si c'est le cas, l'enceinte devra être réparée et pourrait avoir besoin de nouveaux panneaux électrostatiques.

Pétarades, cliquetis, bruits bizarres

- Ces bruits occasionnels sont sans danger et n'endommageront pas votre système audio ou vos enceintes. Les enceintes électrostatiques produisent des bruits étranges à un moment ou un autre. Cela est causé les contaminants aériens (le plus souvent la poussière). Il est recommandé de passer l'aspirateur.
- Ces bruits peuvent être causés par des particules de poussière et de saleté qui s'accumulent sur l'enceinte, lorsque l'humidité est élevée.
- La saleté et la poussière pourraient devoir être aspirées. Veuillez consulter la FAQ concernant l'aspiration.

Graves ternes

- Vérifiez le positionnement. Essayez de déplacer les enceintes plus près du mur avant et des murs latéraux.
- Vérifiez le type de pied utilisé. Essayez de fixer les crampons de couplage.
- Cela signifie potentiellement une faible sortie du panneau électrostatique. Consultez la section « Sortie faible provenant du panneau électrostatique, perte des aigus »

Manque de graves, aucune grave

- Vérifiez les câbles d'enceinte. Est-ce que la polarité est correcte?
- Vérifiez la DEL de statut. Elle doit être bleu. Veuillez consulter la Commandes section du la manuel.
- Vérifiez la sortie des graves profondes et les bretelles de distance sur le panneau de commande supérieur de l'enceinte. Est-ce qu'elles sont entièrement insérées? Est-ce qu'elles sont installées dans l'une des configurations indiquées?
- Vérifiez les bornes de raccordement. Sont-elles sales? Si c'est le cas, nettoyez-les avec de l'alcool à friction.
- Vérifiez les bornes de raccordement. Sont-elles lâches? Assurez-vous qu'elles sont fermement serrées à la main.

SPÉCIFICATIONS DU FOCUS ESL C18*

Réponse de fréquence du système :

50–23 000 Hz \pm 3db.

Puissance d'Amp Recommandée :

20–400 watts per canal

Dispersion :

Position horizontale : 30 degrés

Sensibilité :

90 dB/2,83 volts/mètre

Impédance :

Nominale : 4 ohms

Fréquence du répartiteur :

470, 3 000 Hz

Haut-parleur Haute Fréquence :

1po x 1,4po (2,6cm x 3,6cm) Transducteur motion plié avec diaphragme de 5,25po x 1,75po (13,3cm x 4,4cm).

Haut-parleur de moyenne fréquence :

CLS XStat électrostatique de 18 po x 7,5 po (45,7cm x 19,1cm) avec aires jouables de 135 po (873cm²).

Haut-parleurs de graves :

Cône en aluminium rigide de 2 x 6,5 po (16,5 cm) à excursion élevée et panier moulé, avec montage de moteur de haut-parleur étendu, format de chambre asymétrique non résonant

Composantes :

Transformateur audio « custom-wound », bobines d'air, bobines en acier laminé à faible dcr, capaciteurs en polyester.

Commandes :

Position : On-Wall / Off-Wall

Entrées de signal :

Bornes de raccordement WBT-0703Cu nextgen^{MC} à 5 voies avec conducteur de signal en filigrane fait de cuivre pur plaqué or, sans nickel, non ferromagnétique, pour une conductivité élevée et entièrement isolées. Sans effets de courant Foucault.

Poids :

50 lb chacun (22,7 kg)

Taille (H x l x P, montage sur table) :

9,6 po x 43,2 po x 9,2 po (24,4 x 109,7 x 23,4 cm)

Taille (H x l x P, installé sur le mur, montage plat) :

9,4 po x 43,2 po x 9,6 po (23,9 x 109,7 x 24,5 cm)

Taille (H x l x P, installé sur le mur, angle vers le haut) :

11 po x 43,2 po x 11,2 po (27,9 x 109,7 x 28,3 cm)

Taille (H x l x P, installé sur le mur, angle vers le bas) :

11,3 po x 43,2 po x 11,5 po (28,8 x 109,7 x 29,1 cm)

*Les spécifications peuvent changer sans préavis.

RENSEIGNEMENTS GÉNÉRAUX

Garantie et inscription

Vos enceintes sont vendues avec une garantie limitée automatique de 90 jours. Vous avez la possibilité d'obtenir, sans frais supplémentaires, une garantie limitée de 5 ans. Pour obtenir la garantie limitée de cinq (5) ans, vous devez remplir le certificat d'enregistrement dans les 30 jours qui suivent la date d'achat. Pour plus de commodité, MartinLogan permet également l'enregistrement en ligne à la garantie à l'adresse www.martinlogan.com.

MartinLogan pourrait ne pas honorer les réclamations de service au titre de la garantie à moins d'avoir une carte d'enregistrement à la garantie dûment remplie dans ses dossiers! Veuillez conserver une copie de votre reçu. Le reçu peut être nécessaire si vous avez besoin du service à l'avenir.

Numéro de série

Le numéro de série se trouve proche des bornes de raccordement. Chaque appareil possède un numéro de série unique.

Service

Si vous utilisez votre produit MartinLogan dans un pays autre que celui où il a été acheté à l'origine, nous vous demandons de noter ce qui suit :

- 1 Le distributeur MartinLogan désigné pour tout pays donné est responsable du service au titre de la garantie uniquement pour les appareils distribués par ce pays ou par l'entremise de celui-ci conformément à sa garantie applicable.
- 2 Si un produit MartinLogan doit faire l'objet de réparations (service) dans un pays autre que celui où il a été acheté à l'origine, l'utilisateur final peut faire réparer le produit chez le distributeur MartinLogan le plus proche, sous réserve des politiques de service locales de ce distributeur, mais tous les coûts des réparations (pièces, main-d'œuvre et transport) seront assumés par le propriétaire du produit MartinLogan.
- 3 Si, après avoir possédé l'enceinte pendant six mois, vous déménagez dans un pays autre que celui où vous avez acheté l'enceinte, votre garantie peut être transférable. Communiquez avec MartinLogan pour obtenir tous les détails.

GLOSSAIRE DES TERMES AUDIO

Amplitude. L'intervalle extrême d'un signal. Habituellement mesuré de la moyenne à l'extrême.

Arc. Les étincelles visibles générées par une décharge électrique.

Bi-Amplification. Utilise un répartiteur électronique ou un répartiteur passif de niveau de ligne, ainsi que des amplificateurs distincts pour les haut-parleurs de fréquence élevée et basse.

Bruit blanc. Un bruit aléatoire utilisé pour les mesures, car il a la même quantité d'énergie à chaque fréquence.

Bruit rose. Un bruit aléatoire utilisé dans les mesures, car il a la même quantité d'énergie dans chaque octave.

CA. Abréviation pour courant alternatif.

Capacité. La propriété d'un condensateur qui détermine la charge qui peut être stockée en lui pour une différence potentielle donnée, mesurée en farads, par le ratio de la charge stockée à la différence potentielle.

CC. Abréviation pour courant continu.

CLS. Abréviation pour curvilinear linesource (source linéaire curvilinéaire).

Condensateur. Un dispositif comprenant deux plaques conductrices ou plus séparées l'un de l'autre par un matériel isolant et utilisé pour stocker la charge électrique. Parfois appelé capacité.

dB (décibel). Une expression numérique de la force sonore relative d'un son. La différence de décibels entre deux sons est dix fois le logarithme en base 10 du ratio de leurs niveaux de puissance.

Dégagement. La différence, en décibels, entre la crête et les niveaux RMS dans une émission.

Diaphragme. Une membrane souple mince ou un cône qui vibre en réaction aux signaux électriques pour produire des ondes sonores.

Diffraction. Le bris d'une onde sonore causée par une interférence mécanique, telle que les rebords de boîtier, le cadre de grille ou d'autres objets semblables.

Distorsion. On y fait habituellement référence en termes de distorsion harmonique totale (THD) qui représente le pourcentage

d'harmoniques non souhaitées du signal de haut-parleur avec le signal souhaité. Généralement utilisé pour représenter tout changement non souhaité introduit par le dispositif en question.

Écrêtage. Distorsion d'un signal lorsqu'il est coupé. Un problème de surcharge causé en poussant un amplificateur au-delà de ses capacités. Le signal écrêté possède des niveaux élevés de distorsion harmonique qui crée de la chaleur dans le haut-parleur et constitue une cause importante de défaillance des composants du haut-parleur.

Efficience. La puissance acoustique fournie pour une entrée électrique donnée. Souvent exprimée sous la forme décibels/watt/mètre (dB/w/m).

ESL. Abréviation pour haut-parleur électrostatique.

Fréquence moyenne. Les fréquences moyennes où l'oreille est la plus sensible.

Graves. Les fréquences les plus basses d'un son.

Haut-parleur. Voir transducteur.

Haut-parleur d'aigus. Un petit haut-parleur conçu pour reproduire uniquement les fréquences élevées.

Haut-parleur de graves. Un haut-parleur qui fonctionne dans les basses fréquences uniquement. Les haut-parleurs en système à deux directions ne sont pas de véritables haut-parleurs de graves; ils sont mieux décrits comme des haut-parleurs de moyenne et de basses fréquences.

Hybride. Un produit créé par le mariage de deux technologies différentes. Signifie ici la combinaison d'un haut-parleur de graves dynamique avec un transducteur électrostatique.

Hz (Hertz). Unité de fréquence équivalente au nombre de cycles par seconde.

Image. Représenter ou imiter l'événement sonore d'origine.

Impédance. L'opposition totale offerte par un circuit électrique au flux de courant alternatif d'une fréquence unique. C'est la combinaison de résistance et de réactance, mesurée en ohms. N'oubliez pas que l'impédance d'une enceinte change avec la fréquence, ce n'est pas une valeur constante.

Inductance. La propriété d'un circuit électrique par laquelle un courant variable à l'intérieur de celui-ci produit un champ magnétique variable qui introduit des tensions dans le même circuit ou dans un circuit à proximité. Mesurée en Henry.

Inducteur. Un dispositif conçu principalement pour introduire l'inductance dans un circuit électrique. Parfois appelé pièce ou bobine.

Linéarité. La mesure selon laquelle tout processus de traitement de signal est accompli sans distorsion de l'amplitude.

Longueur d'onde. La distance mesurée en direction de la progression d'une onde, à partir de tout point donné caractérisé par la même phase.

Perturbation. S'applique à ce qui dure ou reste pendant un court moment. Un changement de l'état stationnaire à un autre état.

Phase. La quantité par laquelle une onde sinusoïdale dirige ou retarde une seconde onde de la même fréquence. La différence est décrite par le terme angle de phase. Les ondes sinusoïdales se renforcent les unes les autres, celles qui sont déphasées s'annulent.

Plage dynamique. L'intervalle entre le son le plus faible et le son le plus fort qu'un appareil peut traiter (souvent coté en dB).

Polarité. La condition d'être positif ou négatif en ce qui concerne un point ou un objet de référence.

Répartiteur. Un circuit électrique qui divise un signal de largeur de bande complet en bandes de fréquence souhaitées pour les composantes du haut-parleur.

Répartiteur actif. Utilise les dispositifs actifs (transistors, IC, tubes) et certaines formes d'alimentation électrique pour fonctionner.

Répartiteur passif. N'utilise aucune composante active (transistor, IC, tube) et ne nécessite aucune alimentation électrique (CA, CC, pile) pour fonctionner. Le répartiteur dans un haut-parleur courant est de variété passive. Les répartiteurs passifs comprennent des condensateurs, des inducteurs et des résistances.

Résistance. La propriété d'un conducteur par laquelle il s'oppose au flux de courant électrique, ce qui entraîne la génération de chaleur dans le matériau conducteur, habituellement exprimé en ohms.

Résistor. Un dispositif utilisé dans un circuit pour fournir une résistance.

Résonance. L'effet produit lorsque la fréquence de vibration naturelle d'un corps est grandement amplifiée en renforçant les vibrations à la même fréquence ou à une fréquence proche à partir d'un autre corps.

RMS. Abréviation de root mean square (valeur efficace). La valeur effective d'une forme d'onde donnée est sa valeur RMS. La puissance acoustique est proportionnelle au carré de la pression sonore RMS.

Sensibilité. Le volume de son fourni pour une entrée électrique donnée.

Stator. La partie fixe qui forme la référence pour le diaphragme en mouvement dans une enceinte planaire.

THD. Abréviation pour distorsion harmonique totale. (Voir Distorsion).

TIM. Abréviation pour transient intermodulation distortion (distorsion de perturbation intermodulaire).

Transducteur. Tout dispositif qui transmet de l'énergie d'un système à un autre, parfois un dispositif qui convertit l'énergie. Les transducteurs de haut-parleur convertissent l'énergie électrique en mouvement mécanique.



WARNING! Do not use your loudspeakers outside of the country of original sale—voltage requirements vary by country. Improper voltage can cause damage that will be potentially expensive to repair. The speakers are shipped to authorized MartinLogan distributors with the correct power supply for use in the country of intended sale. A list of authorized distributors can be accessed at www.martinlogan.com or by emailing info@martinlogan.com.



MISE EN GARDE! N'utilisez pas les enceintes à l'extérieur du pays où elles ont été achetées à l'origine – les exigences en matière de tension varient d'un pays à l'autre. Une tension inappropriée peut causer des dommages potentiellement dispendieux à réparer. Les enceintes sont expédiées aux distributeurs MartinLogan autorisés avec l'alimentation électrique appropriée pour une utilisation dans le pays où la vente est prévue. Une liste des distributeurs autorisés est disponible sur le site Web www.martinlogan.com ou en envoyant un courriel à l'adresse info@martinlogan.com.



MARTIN LOGAN®

Lawrence, Kansas, USA tel/tél. 785.749.0133 fax/télé. 785.749.5320 www.martinlogan.com