

*Sonus faber*

*Venere S*

*Sonus faber*

*Venere S*

*Venere S*

Gentile Cliente,

desideriamo ringraziarla e complimentarci con Lei per aver scelto Sonus faber Venere S per l'ascolto della Sua Musica preferita o per un impiego audio-video.

I diffusori Sonus faber sono pensati per procurarLe immediatamente la massima soddisfazione, ma poiché è nostro preciso interesse che Lei ottenga il miglior risultato possibile nell'ascolto e che ciò avvenga nella piena sicurezza, La invitiamo a leggere attentamente, prima dell'installazione, questo manuale d'istruzioni.

Qualora dovessero sorgere dubbi o curiosità, Le consigliamo di rivolgersi al personale tecnico del punto vendita o prendere contatto direttamente con Sonus faber, scrivendo a [customerservice@sonusfaber.com](mailto:customerservice@sonusfaber.com).

Infine Le suggeriamo vivamente di registrare il Suo diffusore on-line sul sito [www.sonusfaber.com](http://www.sonusfaber.com).

Buona Musica!

Dear Customer,

Thank you and congratulations for having purchased Sonus faber Venere S for listening to your favourite music or for audio-video use.

Sonus faber designs its speakers to meet our customers' highest expectations immediately. As our aim is to ensure you get the best possible listening result in full safety, please read this instruction manual carefully before installation. If you have any doubts or if you simply would like to know more, please consult the technical staff at your sales point or contact Sonus faber writing to [customerservice@sonusfaber.com](mailto:customerservice@sonusfaber.com).

Finally, we highly recommend that you register your speaker online at [www.sonusfaber.com](http://www.sonusfaber.com).

Enjoy your music!

Verehrter Kunde,

wir bedanken uns bei Ihnen und gratulieren zum Kauf der Lautsprecher Sonus faber Venere S, mit denen Sie Ihre Lieblingsmusik oder Audio/Video-Quellen hören können.

Die Lautsprechersysteme Sonus faber sind darauf ausgelegt, Ihnen sofort den größtmöglichen Hörgenuss zu verschaffen. Da es aber auch in unserem Interesse liegen muss, dass Sie die Klangleistungen nach Möglichkeit voll und sicher ausschöpfen, bitten wir Sie, vor der Installation diese Bedienungsanleitung sorgfältig zu lesen.

Sollten Zweifel oder weitergehende Fragen bestehen, empfehlen wir Ihnen, sich an das technische Personal Ihres Händlers oder auch direkt an Sonus faber zu wenden. Hierzu schreiben Sie bitte eine E-Mail an [customerservice@sonusfaber.com](mailto:customerservice@sonusfaber.com).

Des Weiteren empfehlen wir Ihnen das Lautsprechersystem online unter [www.sonusfaber.com](http://www.sonusfaber.com) zu registrieren.

Wir wünschen Ihnen einen unbeschwerten Musikgenuss!

Cher Client,

nous désirons vous remercier et vous féliciter d'avoir choisi Sonus faber Venere S pour l'écoute de votre Musique préférée ou pour un usage audio-vidéo.

Les haut-parleurs Sonus faber sont conçus pour vous donner immédiatement le maximum de satisfaction. Toutefois, comme nous avons précisément intérêt à ce que vous obteniez les meilleurs résultats possibles dans l'écoute et que cela soit possible en toute sécurité, nous vous invitons à lire attentivement ce manuel d'instructions avant d'installer l'équipement.

En cas de doute ou de recherche de renseignements, nous vous conseillons de vous adresser au personnel technique de votre magasin ou de prendre contact directement avec Sonus Faber, en écrivant à [customerservice@sonusfaber.com](mailto:customerservice@sonusfaber.com).

Enfin, nous vous conseillons d'enregistrer votre haut-parleur en ligne sur le site Internet [www.sonusfaber.com](http://www.sonusfaber.com).

Bonne Musique!

*Sonus faber*

## VENERE S: CI METTIAMO LA FIRMA

Abbiamo immaginato un diffusore acustico al di là della modernità, un punto di arrivo ma non di fermata, che segni il passo verso nuovi ambiziosi progetti futuri.

**Venere S**, è la nuova ammiraglia della famiglia Venere, su cui Sonus faber mette la firma!

Completamento ed evoluzione della collezione, erede del design che ha portato al successo Venere e con un bagaglio elettro-acustico che ne dimostra il legame con la più alta tradizione del brand, Venere S nasce in Italia, nel quartier generale di Sonus faber ad Arcugnano e qui viene interamente assemblata a mano.

## PERCHÉ UN DIFFUSORE SIGNATURE?

Sonus faber dà il meglio di sé andando punto e a capo: soprattutto se questo significa ricominciare, evolvendosi, per offrire agli amanti dell'alta fedeltà un suono sempre più eccellente nel rispetto del modello produttivo che ha reso il marchio italiano famoso nel mondo.

Ecco il perché di Venere Signature: il più potente tre vie della linea Venere con tre woofer da 180 mm per una miglior riproduzione dei bassi, dagli standard high end, che idealmente collega Venere ad Olympica, grazie ad accorgimenti così attenti e precisi da creare una scena sonora totalmente nitida e dettagliata.

## IL PROGETTO

Questo 3 vie da pavimento, a differenza delle "sorelle" della collezione, presenta una novità nella progettazione del condotto reflex. Questo, infatti, invece di essere posizionato frontalmente per ridurre le interazioni con l'ambiente semplificando la collocazione del diffusore, viene posto dai nostri progettisti nella parte inferiore del cabinet, diretto a pavimento. In tal modo le vibrazioni spurie prodotte dai potenti driver di Venere S non rischiano di intaccare in alcun modo la purezza dell'emissione principale.

Partendo dall'esperienza maturata con la collezione Olympica, i cestelli degli altoparlanti di Venere S sono realizzati appositamente per Sonus faber in pressofusione con disegno "Ultra Free Compression" e sono studiati per minimizzare le interferenze acustiche prodotte dalle parti mobili dei trasduttori.

## IL CROSSOVER E GLI ALTOPARLANTI

Tutti gli altoparlanti di Venere S sono costruiti in esclusiva su progetto specifico di Sonus faber.

I coni dei tre woofer di Venere S sono realizzati in alluminio; ciò conferisce massima leggerezza e rigidità ai trasduttori consentendo una risposta rapida ai transienti delle basse frequenze.

Il midrange è dotato di una membrana in Curv, una speciale fibra di polipropilene termoformata che fornisce la soluzione ideale per una riproduzione assolutamente naturale della parte principale dello spettro acustico.

Per la riproduzione delle alte frequenze, invece, viene utilizzato un tweeter con diaframma a cupola morbida in seta trattata Dr. Kurt Mueller, il miglior produttore al mondo di parti mobili.

Il tweeter viene meccanicamente disaccoppiato tramite interposizione di materiale resiliente al fine di rendere il trasduttore insensibile alle micro vibrazioni prodotte dal lavoro degli altri driver. Il risultato è un miglioramento della precisione e della micro dinamica e, di conseguenza, una scena sonora massimamente a fuoco.

Anche la rete del crossover viene interamente assemblata in Italia con componentistica di pregio. La sua configurazione semi bilanciata, su disegno non risonante "progressive slope", con un'ottimizzazione di ampiezza/fase di risposta, garantisce le migliori prestazioni spazio/tempo.

Inoltre, le bobine di filtraggio dei woofer sono di tipo "Trilobite Ultrafast" e le piste del circuito stampato sono realizzate con l'ausilio di nano-tecnologie che massimizzano la velocità di trasmissione del segnale.

## IL DESIGN

Il design rimane in linea con quello dei sei componenti della collezione Venere, garantendo quindi una perfetta integrazione in eventuali impianti multicanale.

È evidente l'ispirazione alla sagoma della Lira che assicura assenza di superfici interne parallele e controllo dei volumi d'aria in movimento. Il design complessivo del cabinet è conseguenza delle esigenze del suono: forma e funzione si compenetrano dando vita a forme eleganti ed al contempo funzionali alla perfetta resa acustica e di supporto al lavoro dei driver.

Accattivante e moderno, lo stile di Venere S si contraddistingue per un tocco più deciso rispetto alla collezione che idealmente completa: alluminio satinato intorno ad ogni driver donano carattere alla parte anteriore del diffusore.

La base in vetro della collezione, viene qui sostituita da una lastra in alluminio satinato nero con bordo diamantato per impreziosire maggiormente il look di Venere S.

## RACCOMANDAZIONI PER IL DISIMBALLO

Venere S è imballata in modo tale da preservarla efficacemente ed al tempo stesso rendere semplice la sua estrazione **fig. 1**.

Suggeriamo comunque di seguire le seguenti indicazioni generali:

- Conservare gli imballi per eventuali futuri trasporti;
- Non indossare orologi, braccialetti, anelli, etc. per evitare di graffiare i diffusori e le loro finiture. Uguale attenzione si dovrà porre nella protezione di eventuali elementi metallici presenti nell'abbigliamento indossato quali cerniere, bottoni, fibbie, rivetti, ecc..
- Aprire l'imballo rispettando le indicazioni poste sullo stesso.

## CONTENUTO DELL' IMBALLO

Oltre al diffusore, nell'imballo sono contenuti inoltre:

A) Nr. 1 Sacchetto in stoffa a protezione del diffusore

B) Nr. 1 Mascherina

C) Nr. 1 Scatola accessori contenente:

- Nr. 1 Owner's Manual
- Nr. 4 blocca punte
- Nr. 1 Base dedicata
- Nr. 4 sotto punte
- Nr. 4 punte
- Nr. 7 viti di fissaggio

## MONTAGGIO

Per il montaggio della base dedicata di questo modello da pavimento vi invitiamo a seguire scrupolosamente le seguenti istruzioni e vedere la **fig. 2 e 3**.

A) capovolgere il diffusore mantenendo il guscio di protezione superiore;

B) avvitare le viti di fissaggio della base in alluminio con il corpo del diffusore;

C) fissare le punte e i blocca punte alla base avendo cura di avvitare le punte più grandi nella parte anteriore e quelle più piccole alla parte posteriore.

# ISTRUZIONI PER IL COLLEGAMENTO

L'operazione è da effettuarsi tassativamente con gli apparecchi spenti!

Sul pannello posteriore di Venere S sono presenti 4 morsetti di connessione che accettano collegamenti con forcelle, banane e con cavo sguainato.

Il collegamento potrà essere effettuato secondo tre modalità:

## MONO-WIRING

I terminali vanno lasciati collegati tra loro tramite i ponticelli e il collegamento dovrà essere effettuato connettendo un diffusore ai morsetti d'uscita relativi al canale destro dell'amplificatore e l'altro diffusore ai morsetti d'uscita relativi al canale sinistro dell'amplificatore, rispettandone la polarità, esattamente come illustrato nella **fig. 4 e 5**.

## BI-WIRING

Questo tipo di connessione ha lo scopo di aumentare la qualità generale della riproduzione e in particolare la risoluzione dei dettagli alle basse frequenze. Essa richiede l'utilizzo di due coppie di cavi di potenza secondo le seguenti modalità: rimuovere i collegamenti tra i terminali (ponticelli), collegare ogni coppia di terminali indipendentemente all'amplificatore come illustrato nella **fig. 6 e 7 a**.

## BI-AMPLIFICAZIONE

La bi-amplificazione apporta un generale miglioramento del suono riprodotto e in particolare una maggior dinamica e controllo delle basse frequenze. La sua realizzazione prevede l'utilizzo di due amplificatori stereofonici, due coppie di cavi di potenza e la rimozione dei collegamenti tra i terminali dei diffusori.

Un amplificatore verrà impiegato per l'amplificazione delle alte frequenze (canali dx e sx) e collegato con una coppia di cavi di potenza alle terminazioni dedicate agli altoparlanti per le alte frequenze.

Il secondo amplificatore verrà impiegato per l'amplificazione delle basse frequenze (canali dx e sx) e collegato con una coppia di cavi di potenza alle terminazioni dei diffusori dedicate agli altoparlanti per le basse frequenze. Si veda la **fig. 6 e 7 b**.

Da ultimo ricordiamo che l'accurato serraggio dei contatti e la verifica periodica degli stessi contribuiscono al miglioramento delle prestazioni.



## CONSIGLI DI INSTALLAZIONE: IL DIFFUSORE IN AMBIENTE

Venere S è stata concepita per essere facile da pilotare dall'amplificatore e altrettanto facile da inserire in ambiente.

L'alta rigidità strutturale e l'inclinazione del diffusore per la perfetta messa in fase degli altoparlanti rappresentano delle soluzioni progettuali che rendono meno problematica l'interazione del diffusore con l'ambiente ed assicurano immediatamente grandi soddisfazioni.

In ogni caso, per chi vuole ottenere il massimo delle loro prestazioni qualche suggerimento può risultare utile:

1. La scelta della sala d'ascolto e del posizionamento dei diffusori influenzano la resa di tutto il sistema di riproduzione. Sarà preferibile scegliere una stanza di forma irregolare perché questo può migliorare la risposta in ambiente in quanto viene ad essere limitata la formazione di onde stazionarie.
2. Tappeti e tendaggi, senza esagerazioni, influiscono positivamente sulla risposta acustica, contribuendo a loro volta all'assorbimento delle riflessioni e delle onde stazionarie che si generano nella sala d'ascolto.
3. Non esistono regole valide per ogni ambiente. Tuttavia un buon approccio al problema è quello di partire dividendo idealmente la pianta della stanza d'ascolto in tre superfici equivalenti, così come mostrato dalle linee tratteggiate nella **fig. 8**. Sarà opportuno, a questo punto, posizionare i diffusori su una delle linee così individuate e ben distanti dalle pareti laterali, nonché posizionare la postazione d'ascolto sull'altra linea, come mostrato dalla **fig. 8**. In tal modo si assicura la presenza di una buona quantità d'aria tutto intorno ai soggetti coinvolti nella riproduzione stereofonica ponendo, da un lato, gli altoparlanti in condizione di lavorare in totale libertà e, dall'altro, l'ascoltatore al riparo dalle riflessioni acustiche che si generano in prossimità dei muri e degli angoli della stanza. Ancora, la **fig. 8** ci mostra come gli assi dei diffusori dovrebbero esser fatti convergere verso il punto d'ascolto, incrociandosi su di esso, e creando in questo modo la classica configurazione a "triangolo isoscele". Questo ultimo accorgimento, consistente, in definitiva, nell'orientare i diffusori puntandoli letteralmente alle orecchie dell'ascoltatore, permette di migliorare nettamente la messa a fuoco dell'immagine stereofonica.
4. Nella consapevolezza che il procedimento esposto, volto a creare delle condizioni d'ascolto vicine a quelle ideali, non sarà sempre applicabile a causa di oggettive problematiche legate alla vivibilità degli ambienti domestici, ci sentiamo comunque di consigliare di posizionare i diffusori lontani dagli angoli della sala e di tenerli lontani dalle pareti laterali e di fondo di almeno 70-80 cm. Per quanto riguarda la distanza tra i diffusori, consigliamo di mantenerli entro i 150-250 cm.

# SISTEMI HOME THEATER E MULTICANALE

I nostri diffusori possono essere utilizzati, oltre che nell'ascolto stereofonico tradizionale, nei sistemi "home theater" e "multicanale". Ferme restando indicativamente le regole sopra enunciate per quanto concerne i diffusori dei canali principali (frontali), quelli dedicati ai canali posteriori andranno possibilmente disposti come indicato nella **fig. 9**, con il diffusore centrale esattamente in linea con l'asse verticale passante per il centro dello schermo video (al di sopra o al di sotto dello stesso) mentre il subwoofer potrà essere indifferentemente posizionato in qualsiasi punto della sala d'ascolto evitando però di disporlo in prossimità degli angoli. Per ulteriori dettagli sulla migliore messa a punto consigliamo di leggere attentamente anche le indicazioni in dotazione al vostro sistema d'amplificazione.

## MANUTENZIONE

I diffusori non necessitano di manutenzioni particolari se non quella di una periodica pulizia generale. Per la pulizia della parte lignea del cabinet si consiglia l'uso di un panno morbido ed eventualmente appena inumidito. Per l'eventuale polvere depositatasi sugli altoparlanti usare un pennello morbido facendo molta attenzione a non danneggiare le delicate membrane degli stessi, in particolare quella del tweeter.

Il legno è un materiale naturale e sempre vivo, quindi sensibile agli agenti esterni. Consigliamo di evitare il posizionamento del diffusore in prossimità di fonti di calore o in vicinanza di finestre e vetrate, in particolare modo durante i mesi estivi.

Si consiglia inoltre di non porre i diffusori all'esposizione diretta dei raggi solari.

Tutte queste semplici attenzioni conserveranno i Suoi diffusori in perfette condizioni per molti anni.

## GARANZIA

Venere S è stata progettata e fabbricata secondo i più alti standard qualitativi.

Tuttavia, nella remota ipotesi in cui si manifestasse un guasto o malfunzionamento, i diffusori da Lei acquistati sono comunque coperti da Garanzia secondo i termini previsti dalla normativa del Paese nel quale Lei li ha acquistati. Pertanto, in tal caso, La invitiamo a rivolgersi al Rivenditore Sonus faber presso il quale li ha acquistati ed a fare riferimento alla suddetta normativa.

Inoltre, nel Suo interesse ci permettiamo di farLe presente:

- di conservare il documento comprovante l'acquisto così da poterlo esibire al suddetto Rivenditore in caso di necessità;
- di consegnare i diffusori da riparare al Rivenditore con il loro imballo originale affinché possano essere trasportati in sicurezza presso un Centro di assistenza autorizzato, e accompagnati da una descrizione del malfunzionamento o difetto eventualmente riscontrato;
- che la garanzia copre i diffusori da eventuali difetti di costruzione purché gli stessi non siano stati smontati, modificati, manomessi o impiegati per usi o con modalità non previste dal presente manuale.

## VENERE S: THE SIGNATURE ON THE SOUND.

We have designed a speaker that goes beyond modernity, a stage but not an endpoint along our journey toward new and ambitious projects for the future.

**Venere S** is the new flagship of the Venere family, signed by Sonus faber!

Both final touch and evolution of the collection, Venere S is the heir to the design that led to the success of Venere, while embodying the electro-acoustic legacy that has a strong bond with the finest traditions of our brand. Venere S is made in Italy, at the Sonus faber headquarters in Arcugnano where it is assembled entirely by hand.

## WHAT IS THE NEED FOR A SIGNATURE SPEAKER?

Sonus faber is always at its best even when starting from scratch especially if this means starting over and evolving in order to offer hi-fi lovers a sound that reaches the heights of excellence, true to the legacy of the models that made this Italian brand famous around the world.

This is why we've created Venere Signature: the most powerful three-way speaker of the Venere line with three 180mm woofers for the best reproduction of lower frequencies and high-end standards. This speaker ideally bridges between the Venere and Olympica product families thanks to carefully designed and precise solutions that create an accurate and detailed sound stage.

## THE PROJECT

This floor-standing three-way speaker, unlike its Venere siblings, features a new design for the reflex port. Instead of being positioned on the front baffle to reduce interactions with the listening environment making it easier to set-up, our designers have fitted it in the lower part of the cabinet, directly facing the floor. This way the purity of the sound is not contaminated by the spurious vibrations generated by its powerful drivers.

Building on the experience gained from the Olympica collection, the baskets of the Venere S drivers are custom made for Sonus faber in die-cast metal with "Ultra Free Compression" design to minimize the acoustic interference generated by the moving parts of the transducers.

## THE CROSSOVER AND DRIVERS

All Venere S drivers are custom built according to the specific design of Sonus faber.

The three woofers cones of Venere S are made of aluminum, providing for maximum lightness and stiffness of the transducers to achieve a fast response to transients at low frequencies.

The midrange features a Curv™ membrane, a special thermoformed polypropylene fiber that provides the ideal solution for an absolutely natural reproduction of the main part of the audio spectrum.

The high frequencies are reproduced by a tweeter with a soft dome membrane made of silk and manufactured by Dr. Kurt Mueller, the world's best producer of moving parts. The tweeter is mechanically decoupled by interposing resilient material in order to make the transducer resistant to micro-vibrations generated by the intense activity of the other drivers. The result is an improvement of the precision and micro-dynamics that allows achieving an extremely focussed sound stage.

The crossover network is assembled entirely in Italy with high-end components. Its semi-balanced configuration with a non-resonant "progressive slope" design and amplitude/phase response optimisation ensures the best time domain performance.

In addition, the woofers feature "Trilobyte Ultrafast" filtering coils and the PCB tracks are made with nano-technologies that maximize the signal transmission speed.

## DESIGN

The design is faithful to that of the six models of the Venere collection, thus ensuring seamless integration into multi-channel systems.

Venere S is clearly inspired by the shape of lyre that ensures no parallel inner surfaces and air movement volume control. The overall design of the cabinet is a the result of the needs of sound reproduction. Shape and function blend together to give life to elegant - yet functional - forms to achieve perfect acoustics, all while providing proper support to the drivers.

Sleek and modern, the styling of Venere S stands out with a bolder approach compared to the collection, ideally completing it: the brushed aluminum around each driver gives a dash of character to the speaker's front facade.

The glass base found on the other Venere models is replaced by a brushed black aluminum plate with diamond edge to further energize the look of Venere S.

## RECOMMENDATIONS FOR UNPACKING

Venere S is packed in a manner that effectively preserves it, while making simple its removal.

We suggest, however, following these general recommendations:

- Keep all packaging for future transport;
- Do not wear watches, bracelets, rings etc. to avoid scratching the speakers and their finishes. The same care will be taken to protect the speakers from any metal finishes on the clothes you are wearing, such as zips, buttons, belt clasps, rivets, etc.
- Open the package following the instructions printed on it and in fig. 1.

## CONTENT OF THE PACKAGE

In addition to the speaker, the packaging contains:

A) 1 Fabric cover to protect the speaker

B) 1 Mask

C) 1 Box of accessories including:

- 1 Owner's Manual
- 4 Spike locks
- 1 Base
- 4 Floor disks
- 4 Spikes
- 7 Fixing screws

## ASSEMBLY

When assembling the base of this floor-standing model, please follow the instructions and steps shown in **fig. 2 and 3** carefully.

A) Turn over the speaker holding by the upper protective shell;

B) Fit the fixing screws of the aluminium base into the speaker body;

C) Fasten the spikes and spike locks to the base making sure to insert the larger ones in front and the smaller ones on the back.

# CONNECTION INSTRUCTIONS

This operation must be carried out with all equipment switched off!

The 4 connecting clamps that accept connection with spade connectors, bananas and with the bare cable are on the rear panel of Venere S.

The connection can be made in three ways:

## MONO-WIRING

The terminals are to remain connected to each other through bridges; connect one speaker to the output terminals of the right channel of the amplifier, and the other speaker to the output terminals of the left channel of the amplifier, following the correct polarity as shown in **fig. 4 and 5**.

## BI-WIRING

The purpose of this type of connection is to enhance general reproduction quality, and in particular the bass frequencies. This requires two pairs of power cables used as follows: remove the connections between the terminals (bridges), connect each pair of terminals separately to the amplifier as shown in **fig. 6 and 7a**.

## BI-AMPLIFICATION

Bi-amplification improves the sound reproduction in a general manner, and in particular gives greater dynamics and control of the bass frequencies. It requires two stereo amplifiers and two pairs of power cables and the connections between the speaker terminals must be removed. One amplifier is used to amplify the high frequencies (right and left channels), and is connected by a pair of power cables to the terminals dedicated to the high frequency drivers.

The second amplifier is used to amplify the bass frequencies (right and left channels), and is connected by a pair of cables the terminals dedicated to the bass frequency drivers. See **fig. 6 and 7b**.

Finally, the accurate tightening of the contacts and a periodic check of these contributes to improved performance.

## SET-UP RECOMMENDATION: THE SPEAKER ON LOCATION

Venere S was designed to be easily driven by the amplifier, and just as easy to integrate into the listening environment.

The high structural rigidity and angle of the speaker for perfectly positioning the drivers are design solutions that make the interaction of the speaker with the listening environment smoother and afford great and immediate satisfaction.

For those who wish to obtain the best possible performance, these suggestions may be useful:

1. The choice of the listening room and the speaker position influence the performance of the whole system. A room with an irregular shape is preferable; this type of room improves the response in the environment because it limits the formation of standing waves.
2. Rugs and curtains (without exaggerating) positively influence the acoustic response, because they contribute to absorbing reflections and standing waves that are created in the listening room.
3. There are no hard and fast rules for every environment. A good approach to the problem, however, is to virtually divide the listening environment into three equal parts, as shown by the broken lines in **fig. 8**. At this point, position the speakers on the first of these lines and well away from the side walls. The listening position should be placed on the other line, as shown in **fig. 8**. This will ensure a good amount of air all around the subjects involved in the stereo reproduction, because the speakers can work freely while the listener is shielded off from the acoustic reflections that generate near the walls and corners of the room. **Fig. 8** also shows how the speakers should be angled to converge towards the listening point, so creating the typical 'isosceles triangle' configuration. This final adjustment, consisting of angling the speakers literally towards the ears of the listener, greatly improves the focus of the stereophonic image.
4. We are aware that many of our customers will not be able to create these quasi-ideal listening conditions because of objective problems connected with the organization of spaces and furniture in the home environment; we therefore advise positioning the speakers away from room corners and keeping them at a distance of 70-80 cm min. from the side and back walls. Keeping a distance of 150-250 cm between the speakers improves stereo reproduction.

# HOME THEATER AND MULTI-CHANNEL SYSTEMS

In addition to being used for traditional stereo listening, our speakers can also be used with home theater and multi-channel systems. Considering the aforementioned placement suggestions for the main channel speakers (front), those for the rear channels should be positioned as shown in **fig. 9**, with the center speaker exactly in line with the vertical axis passing through the center of the video screen (either above or below it).

The subwoofer can be positioned nearly anywhere in the room, although we recommend avoiding the corners. For additional suggestions on the best setup, we advise reading the indications supplied with your amplification system.

## MAINTENANCE

The speakers do not require any special maintenance other than periodic general cleaning. We recommend using a soft, slightly moistened cloth to clean the wooden part of the cabinet. Any dust on the drivers must be removed using a soft paintbrush, being very careful not to damage their delicate membranes, in particular those of the tweeter.

Wood is a natural, living material that can be affected by environmental conditions. We advise keeping the speakers distant from heat sources or windows, in particular during the summer months.

We advise keeping the speakers away from direct sunlight.

These simple guidelines will help to keep your speakers perfect for many years.

## WARRANTY

Venere S was designed and built in compliance with the highest quality standards.

In spite of this, should a fault or malfunction occur, the speakers you have purchased are covered by Warranty according to the regulations in force in the country in which they were purchased. Should such an event occur, please contact the Sonus faber Dealer where the speakers were purchased and refer to the aforementioned regulation.

For your benefit, please note the following:

- keep the document that proves purchase in order to show it to the retailer if necessary;
- return speakers in need of repair in their original packaging in order to transport them safely to an authorised Service Centre, together with a description of the malfunction or defect;
- the warranty covers the speakers for any construction defects as long as they have not been disassembled, modified, tampered with or used for purposes or in ways that have not been provided for in this manual.



## VENERE S: VON UNS SIGNIERT

Wir haben uns ein Lautsprechersystem vorgestellt, das nicht nur modern ist und eine Zwischenstation, aber keine Endstation darstellt, sondern mehr ist - ein Zeichen für die Zukunft in Richtung neuer ehrgeiziger Projekte.

**Venere S**, das neue Flaggschiff aus der Venere-Reihe, von Sonus faber signiert!

Die Kollektion wird vervollständigt und entwickelt sich weiter. Das Design des Erfolgs von Venere wird weitergeführt. Venere S mit seiner elektroakustischen Ausstattung, welche die Verbundenheit an die Tradition der Marke zeigt, entsteht in Italien, am Hauptsitz von Sonus faber in Arcugnano und wird hier komplett von Hand zusammengebaut.

## WARUM EINEN SIGNATURE-LAUTSPRECHER?

Sonus faber gibt von Anfang an sein Bestes, vor allem, wenn dies bedeutet, von vorne zu beginnen und sich weiterzuentwickeln, um den Hi-Fi-Liebhabern einen immer unvergleichlicheren Klang zu bieten und dabei dem Modell treu zu bleiben, welches die Marke weltweit bekannt gemacht hat.

Darum den Venere Signature: Das leistungsstärkste 3-Wege-System aus der Venere-Reihe mit drei 180mm-Woofern für eine bessere Basswiedergabe mit High-End-Standard stellt zwischen Venere und Olympica mit einer so sorgfältigen wie auch präzisen Finesse eine passende Verbindung her, sodass ein vollständig klares sowie detailliertes Klangbild entsteht.

## DAS PROJEKT

Dieses 3-Wege-Standystem besitzt im Gegensatz zu seinen „Geschwistern“ aus dieser Reihe einen neu entwickelten Reflexkanal. In der Tat ist dieser nicht vorne positioniert, um die Zwischenwirkungen mit der Umgebung zu verringern und somit die Anordnung des Lautsprechers zu vereinfachen, sondern er wurde von unseren Entwicklern im unteren Bereich des Gehäuses in Richtung Boden positioniert. Somit können sich die falschen Vibrationen, die von den leistungsstarken Treibern von Venere S stammen, nicht auf die Reinheit der Hauptwiedergabe auswirken.

Beginnend von der mit der Olympica-Kollektion gesammelten Erfahrung wurden die Treiberaufnahmen von Venere S eigens für Sonus faber aus Spritzguss nach „Ultra Free Compression“ verwirklicht und so entworfen, die Interferenzen, die von den beweglichen Teilen der Treiber stammen, zu minimieren.

## DIE FREQUENZWEICHE UND DIE LAUTSPRECHER

Alle Lautsprecher von Venere S wurden exklusiv nach Sonus fabers spezifischen Entwürfen gebaut.

Die Kegel der drei Woofer von Venere S sind aus Aluminium, um den Treiber so leicht wie möglich und starr zu machen, um eine schnelle Antwort auf die Transienten der niedrigen Frequenzen zu ermöglichen.

Der Mitteltöner besitzt eine Curv-Membran, eine spezielle Polypropylenfaser aus Thermoformung, die die perfekte Lösung für eine absolut natürliche Wiedergabe der Hauptbestandteile der Akustik bietet.

Für die Wiedergabe der hohen Frequenzen wird hingegen ein Hochtöner mit einer weichen Kalotten-Membran aus Seide von Dr. Kurt Müller, dem besten Hersteller von beweglichen Teilen weltweit, verwendet.

Der Hochtöner wird mechanisch durch die Zwischenstellung des resilienten Materials entkoppelt, sodass der Treiber auf Mikrovibrationen, die von den anderen Treibern stammen, nicht reagiert. Dies führt zu einer Verbesserung der Präzision und der Mikroodynamik und somit zu einem äußerst scharfem Klangbild.

Auch die Frequenzweichen werden komplett in Italien aus hochwertigen Bauteilen zusammengebaut. Mit der halb ausbalancierten Anordnung, designt mit resonanzfreiem „Progressive Slope“ sowie mit einer Optimierung der Amplitude / Antwortzeit wird die beste Leistung bei Raum / Zeit gewährleistet.

Die Filterspulen der Woofer sind außerdem vom Typ „Trilobite Ultrafast“. Die Leiterbahnen wurden mittels Nanotechnologie zur maximalen Beschleunigung der Signalübertragung ausgeführt.

## DAS DESIGN

Das Design steht in einer Linie mit den sechs Komponenten aus der Venere-Kollektion, wobei eine optimale Integration in Mehrkanalanlagen gewährleistet werden kann.

Die Formgebung, von der Leier inspiriert, stellt sicher, dass innen keine parallelen Oberflächen vorhanden sind und die Steuerung der sich bewegenden Luftmassen erreicht wird. Das Gesamtdesign des Gehäuses als Folge des Anspruchs an den Klang: Form und Funktion gehen ineinander über, wobei den eleganten und gleichzeitig funktionalen Formen für eine perfekte Akustik Leben eingehaucht wird und die Treiber unterstützt werden.

Ansprechend und modern, das ist der Stil von Venere S, der die Kollektion auf passende Weise vervollständigt und im Vergleich dazu, satiniertes Aluminium um die Treiber verwendet, um so dem vorderen Bereich des Lautsprechers Charakter zu verleihen, um sich noch deutlicher abzuheben.

Die Basis aus Glas der Kollektion wird durch eine satinierte schwarze Aluminiumplatte mit diamantenen Rand für ein noch edleres Aussehen von Venere S ersetzt.

## EMPFEHLUNGEN FÜR DAS AUSPACKEN

Venere S ist so verpackt, dass er wirksam geschützt und sich gleichzeitig leicht entnehmen lässt. Trotzdem empfehlen wir, die folgenden allgemeinen Hinweise zu befolgen:

- Heben Sie das Verpackungsmaterial für einen möglichen zukünftigen Transport auf;
- Tragen Sie keine Uhren, Armbänder, Ringe oder Ähnliches, damit die Lautsprecher und ihre Oberflächen nicht verkratzen. Die gleiche Sorgfalt ist auf den Schutz vor möglichen Metallteilen an der getragenen Kleidung zu verwenden wie etwa Reißverschlüssen, Knöpfen, Gürtelschnallen oder Nieten.
- Öffnen Sie die Verpackung nach den auf der Verpackung befindlichen Angaben und den Angaben in Abb. 1.

## INHALT DER VERPACKUNG

In der Verpackung befinden sich zusammen mit den Lautsprecher:

- A) 1 Stoffbeutel zum Schutz des Lautsprechers
- B) 1 Blende
- C) 1 Zubehörschachtel mit:
  - 1 Bedienungsanleitung
  - 4 Einschraubmuttern
  - 1 Zugehörige Basis
  - 4 Spikeuntersetzer
  - 4 Spikes
  - 7 Befestigungsschrauben

## MONTAGE

Für die Montage der Basis dieses Standmodells die folgenden Anweisungen genau befolgen und die **Abbildungen 2 und 3** beachten.

- A) Den Lautsprecher umdrehen und dabei das obere Schutzmaterial nicht entfernen.
- B) Die Befestigungsschrauben der Aluminiumbasis an den Lautsprecherkörper anschrauben.
- C) Die Spikes und die Einschraubmuttern an der Basis befestigen. Dabei darauf achten, die größeren Spikes im vorderen Bereich und die kleineren Spikes im hinteren Bereich anzuschrauben.

# ANLEITUNG FÜR DEN ANSCHLUSS

Vorher sind alle Geräte auszuschalten!

Hinten auf jedem Lautsprecher Venere S befinden sich die vier Anschlussklemmen, die für Gabelverbinder, Bananenstecker und abisolierte Kabel ausgelegt sind.

Es stehen drei verschiedene Anschlussmöglichkeiten:

## MONO-WIRING

ie Anschlussstellen überbrückt lassen. Für den Anschluss ist ein Lautsprecher mit der richtigen Polung an die Ausgangsklemmen des rechten Verstärkerkanals, der andere Lautsprecher an die Ausgangsklemmen des linken Verstärkerkanals zu legen, wie in **Abb. 4 und 5** detailliert dargestellt.

## BI-WIRING

Durch diese Art von Anschluss soll die allgemeine Wiedergabequalität erhöht und insbesondere die Auflösung der Details bei den niedrigen Frequenzen verbessert werden. Erforderlich sind zwei Paar Leistungskabel, die folgendermaßen anzuwenden sind: Die Verbindungen zwischen den Anschlussstellen (Überbrückungen) entfernen und die beiden Anschlusspaare unabhängig voneinander an den Verstärker anschließen, wie in **Abb. 6 und 7a** gezeigt.

## BI-AMPING

Das Bi-Amping verbessert allgemein die Tonwiedergabe, insbesondere die Dynamik und die Kontrolle niedriger Frequenzen. Diese Konfiguration sieht den Einsatz von zwei Stereo-Verstärkern, zwei Paar Leistungskabel und die Aufhebung der Verbindungen zwischen den Anschlussstellen der Lautsprecher vor. Ein Verstärker, der für die hohen Frequenzen (rechter und linker Kanal) zuständig ist, wird mit einem Paar Leistungskabeln an die Anschlüsse für Hochtöner angeschlossen.

Der zweite Verstärker ist für die niedrigen Frequenzen zuständig (rechter und linker Kanal) und wird mit einem Paar Leistungskabeln an die für Tiefton-Treiber bestimmten Lautsprecheranschlüsse gelegt.

Siehe **Abb. 6 und 7b**.

Zuletzt sei daran erinnert, dass sich das sorgfältige Festziehen der Kontakte und ihre regelmäßige Überprüfung leistungsverbessernd auswirken.

## TIPPS FÜR DIE INSTALLATION: DER LAUTSPRECHER IM RAUM.

Venere S wurde für eine einfache Steuerung durch den Verstärker und die ebenso einfache Eingliederung in den Raum konzipiert.

Durch die Konstruktionslösungen mit einer hohen Starrheit und die Schrägstellung des Lautsprechers für die optimale Ausrichtung der Treiber werden die Zwischenwirkungen des Lautsprechers mit der Umgebung weniger problematisch gestaltet und garantieren einen sofortigen Hörgenuss.

Für alle, die ein Höchstmaß an Leistung anstreben, können einige weitere Tipps durchaus hilfreich sein:

1. Die Wahl des Raumes und die Platzierung der Lautsprecher wirken sich auf die Leistung des gesamten Wiedergabesystems aus. Vorzugsweise sollte ein unregelmäßig geformter Raum gewählt werden, der die Bildung stehender Wellen begrenzt und so die Leistung in der jeweiligen Umgebung verbessert.
2. Wenn man es nicht übertreibt, beeinflussen Teppiche und Vorhänge die akustische Leistung positiv und tragen dazu bei, dass im Raum entstehende Reflexionen und stehende Wellen, absorbiert werden.
3. Es gibt keine Regeln, die für alle Umgebungen gelten. Trotzdem sollte man sich dem Problem nähern, indem man den Grundriss des Hörraums idealerweise in drei gleiche Flächen teilt, wie es die gestrichelten Linien in Abb. 8 zeigen. Nun sollten die Lautsprecher auf einer der solchermaßen bestimmten Linien, und zwar recht weit von den Seitenwänden entfernt, positioniert werden. Die Stelle, an der gehört werden soll, ist auf der anderen Linie zu platzieren, wie **Abb. 8** zeigt. So wird sichergestellt, dass die für die Stereo-Wiedergabe genutzten Elemente von ausreichend Luft umgeben sind. Auf der einen Seite können die Lautsprecher so völlig ungehindert funktionieren, auf der anderen Seite ist der Hörer vor akustischen Reflexionen geschützt, die in Wand- und Ecknähe entstehen. Zudem wird in **Abb. 8** gezeigt, wie die Achsen der Lautsprecher an der Stelle des Hörers zusammenlaufen und sich dort kreuzen sollten. Auf diese Weise wird die klassische Anordnung eines „gleichschenkligen Dreiecks“ geschaffen. So werden letztendlich die Lautsprecher buchstäblich auf die Ohren des Hörers zeigend ausgerichtet und eine klarere Fokussierung des Stereobildes wird ermöglicht.
4. Es ist verständlich, dass die erläuterte Vorgehensweise für die Schaffung nahezu idealer Hörbedingungen nicht immer machbar ist. Bedingt ist dies durch objektive Schwierigkeiten, denn die häusliche Umgebung muss vor allem praktischen Wohnanforderungen genügen. Trotzdem empfehlen wir, die Lautsprecher fern von den Raumecken zu platzieren und von den Seitenwänden sowie von der Rückwand einen Abstand von mindestens 70 bis 80 cm einzuhalten. Als Distanz zwischen den Lautsprechern empfehlen wir 150 bis 250 cm.

# HEIMKINO - UND MEHRKANALSYSTEME

Unsere Lautsprecher können nicht nur für herkömmliches stereofones Hören, sondern auch als Bestandteil von Heimkino- und Mehrkanalanlagen genutzt werden. Für die Lautsprecher der Hauptkanäle (vorne) gelten in etwa die oben beschriebenen Regeln; die Lautsprecher für die hinteren Kanäle sind nach Möglichkeit so anzuordnen, wie in **Abb. 9** gezeigt: Der zentrale Lautsprecher wird genau auf einer Linie mit der senkrechten Achse platziert, die durch die Mitte des Bildschirms verläuft (über oder unter dem Bildschirm), während der Subwoofer unterschiedslos an jeder beliebigen Stelle des Raums positioniert werden kann. Es sollte nur vermieden werden, ihn in Ecknähe aufzustellen.

Für weitere Einzelheiten zur optimalen Einrichtung der Anlage lesen Sie bitte aufmerksam auch die Angaben, die Ihrem Verstärkersystem beiliegen.

## PFLEGE

Außer einer regelmäßigen allgemeinen Reinigung erfordern die Lautsprecher keine besondere Pflege. Das Holz des Gehäuses sollte mit einem weichen Tuch gereinigt werden, das bei Bedarf leicht angefeuchtet werden kann. Für den Staub, der sich auf den Lautsprechern abgesetzt hat, verwenden Sie bitte einen weichen Pinsel. Gehen Sie äußerst vorsichtig vor, um die empfindlichen Lautsprechermembranen, insbesondere des Hochtöners, nicht zu beschädigen.

Holz ist ein natürlicher, lebendiger Werkstoff, der empfindlich auf äußere Einflüsse reagiert. Wir raten, das Lautsprechersystem besonders in den Sommermonaten nicht in der Nähe von Wärmequellen, Fenstern oder Glasflächen aufzustellen.

Außerdem empfiehlt es sich, die Lautsprecher keiner direkten Sonneneinstrahlung auszusetzen.

Wenn Sie diese einfachen Vorsichtsmaßnahmen beachten, werden Ihre Lautsprecher über Jahre hinweg in einwandfreiem Zustand bleiben.

## GEWÄHRLEISTUNG

Venere S wurde nach den höchsten Qualitätsstandards entworfen und gebaut.

Es ist zwar unwahrscheinlich, aber möglich, dass ein Schaden oder eine Fehlfunktion auftritt. In diesem Fall wird für die von Ihnen erworbenen Lautsprechersysteme natürlich Gewähr geleistet. Es gelten die Bestimmungen in dem Land, in dem das Produkt erworben wurde. In einem solchen Fall bitten wir Sie, sich an den Sonus-faber-Händler zu wenden, bei dem Sie die Lautsprecher gekauft haben und sich auf die obigen Bestimmungen zu berufen.

Des Weiteren möchten wir Sie in Ihrem Interesse auf Folgendes hinweisen:

- Bitte bewahren Sie den Kaufbeleg auf, um ihn bei Bedarf dem Händler vorlegen zu können;
- Die reparaturbedürftigen Lautsprechersysteme sind in ihrer Originalverpackung dem Händler auszuhändigen, damit sie sicher zum autorisierten Servicezentrum gebracht werden können. Dem Produkt muss eine Beschreibung der festgestellten Fehlfunktion oder des Fehlers beiliegen;
- Die Gewährleistung auf die Lautsprechersysteme deckt Herstellungsfehler ab. Voraussetzung ist, dass sie nicht auseinandergebaut, geändert oder manipuliert worden sind. Außerdem dürfen sie nicht für einen Gebrauch eingesetzt oder auf eine Weise verwendet worden sein, die in diesem Handbuch nicht vorgesehen ist.

## VENERE S: ON PERSISTE ET ON SIGNE

Nous avons imaginé un haut-parleur acoustique au-delà de la modernité, un point d'arrivée mais pas d'arrêt, qui marque le pas vers de nouveaux projets futurs ambitieux.

**Venere S**, c'est le nouveau fleuron de la famille Venere, avec lequel Sonus faber persiste et signe!

Étoffement et évolution de la collection, héritière du design qui a mené Venere au succès et avec un bagage électroacoustique qui en démontre le lien avec la plus haute tradition de la marque, Venere S naît en Italie, au quartier général de Sonus faber à Arcugnano, là où il est aussi entièrement assemblé à la main.

## POURQUOI UN HAUT-PARLEUR SIGNATURE?

Sonus faber donne le meilleur d'elle en allant à la ligne: surtout si cela veut dire recommencer, en évoluant, pour offrir aux amateurs de la haute fidélité un son toujours meilleur dans le respect du modèle productif qui a rendu la marque italienne célèbre dans le monde.

Voici le pourquoi de Venere Signature: le plus puissant des trois voies de la ligne Venere avec trois woofers de 180 mm pour une meilleure reproduction des basses, aux standards high end, qui relie idéalement Venere à Olympica, grâce à des astuces si attentives et précises qu'il crée une scène sonore totalement nette et détaillée.

## LE PROJET

Ce 3 voies au sol, à la différence de ses « sœurs » de la collection, présente une nouveauté dans la conception du conduit reflex. En effet, au lieu d'être placé sur l'avant pour réduire les interactions avec l'espace ce qui simplifie le placement du haut-parleur, celui-ci est placé par nos projeteurs dans la partie inférieure de la caisse, directement au sol. De cette façon, les vibrations parasites produites par les puissants transducteurs de Venere S ne risquent en aucune façon d'entacher la pureté de l'émission principale.

Partant de l'expérience que nous avons acquise avec la collection Olympica, les châssis des haut-parleurs de Venere S sont réalisés spécialement pour Sonus faber en moulage sous pression avec dessin «Ultra Free Compression» et sont étudiés pour minimiser les interférences acoustiques produites par les parties mobiles des transducteurs.

## LE CROSSOVER ET LES HAUT-PARLEURS

Tous les haut-parleurs de Venere S sont construits exclusivement sur un projet spécifique de Sonus faber.

Les cônes des trois woofers de Venere S sont réalisés en aluminium; ceci donne une très grande légèreté et rigidité aux transducteurs ce qui permet une réponse rapide aux transitoires des basses fréquences.

Le médium est muni d'une membrane en Curv, une fibre spéciale de polypropylène thermo-formée qui fournit la solution idéale pour une reproduction absolument naturelle de la partie principale du spectre acoustique.

Pour la reproduction des hautes fréquences, en revanche, on utilise un tweeter avec diaphragme à coupole souple en soie traité Dr. Kurt Mueller, le meilleur producteur au monde de parties mobiles.

Le tweeter est mécaniquement découplé par l'intermédiaire de l'interposition d'un matériau résilient afin de rendre le transducteur insensible aux micro-vibrations produites par le travail des autres transducteurs. Le résultat est une amélioration de la précision et de la micro-dynamique et, par conséquent, une scène sonore concentrée au mieux.

Le réseau du crossover aussi est entièrement assemblé en Italie avec des composants de qualité. Sa configuration semi-équilibrée, au design non résonant « progressive slope », avec une optimisation de l'ampleur/phase de réponse, garantit les meilleures prestations espace/temps.

Par ailleurs, les bobines de filtrage des woofers sont de type « Trilobyte Ultrafast » et les pistes du circuit imprimé sont réalisées avec l'aide de nanotechnologies qui maximisent la vitesse de transmission du signal.

## LE DESIGN

Le design reste en ligne avec celui des six composants de la collection Venere, ce qui garantit donc une intégration parfaite dans d'éventuelles installations multicanal.

L'inspiration au profil de la Lyre, qui assure une absence de surfaces internes parallèles et un contrôle des volumes d'air en mouvement, est évidente. Le design global de la caisse est la conséquence des exigences du son: forme et fonction se pénètrent et donnent vie à des formes élégantes et tout à la fois fonctionnelles à une restitution acoustique parfaite et de support au travail des transducteurs.

Fascinant et moderne, le style de Venere S se distingue par une touche plus décidée par rapport à la collection qu'elle complète idéalement: l'aluminium satiné autour de chaque transducteur donne un caractère à la partie antérieure du haut-parleur.

La base en verre de la collection est ici substituée par une plaque en aluminium satinée noire au bord diamanté qui enrichit le look de Venere S.



## RECOMMANDATIONS POUR LE DÉBALLAGE

Venere S est emballé de façon à le préserver efficacement mais aussi à rendre son extraction plus simple.

Nous recommandons en tout cas de suivre les instructions générales suivantes:

- Conserver les matériaux d'emballage pour tout transport futur éventuel;
- Ne pas porter de montre, bracelets, bagues etc. afin d'éviter de rayer les haut-parleurs et leurs précieuses finitions. De même, faire attention à protéger les haut-parleurs d'éventuelles parties métalliques des vêtements, telles que des fermetures éclair, des boutons, des boucles, des rivets, etc.
- Ouvrir l'emballage en respectant les indications placées sur celui-ci et sur la fig. 1.

## CONTENU DE L'EMBALLAGE

En plus du diffuseur, dans les emballages on trouve:

A) 1 Sachet en tissu pour protéger le haut-parleur

B) 1 Cache

C) 1 Boîte d'accessoires contenant:

- 1 Manuel pour le propriétaire
- 1 Base dédiée
- 4 pointes
- 4 bloque-pointes
- 4 sous-pointes
- 7 vis de fixation

## MONTAGE

Pour le montage de la base dédiée à ce modèle au sol, nous vous invitons à suivre scrupuleusement les instructions suivantes et à voir les **fig. 2 et 3**.

A) retourner le haut-parleur tête en bas en maintenant la coque de protection supérieure;

B) visser les vis de fixation de la base en aluminium avec le corps du haut-parleur;

C) fixer les pointes et les bloque-pointes à la base en prenant soin de visser les pointes les plus grandes à la partie antérieure et les plus petites à la partie postérieure.

# INSTRUCTIONS POUR LA CONNEXION

Cette opération doit absolument être effectuée pendant que l'appareil est éteint!

Sur le panneau postérieur de Venere S on trouve 4 bornes de connexion qui acceptent des connexions à fourches, bananes et avec câble dégainé.

La connexion pourra être effectuée selon trois modalités:

## MONO-CÂBLAGE

Les terminaux doivent être raccordés entre eux avec des barrettes et la connexion doit être effectuée en raccordant un haut-parleur aux bornes de sortie correspondant au canal droit du haut-parleur, tandis que l'autre haut-parleur doit être raccordé aux bornes de sortie correspondant au canal gauche du haut-parleur, tout en respectant la polarité indiquée aux **fig. 4 et 5**;

## BI-CÂBLAGE

Ce type de connexion sert à augmenter la qualité générale de la reproduction et, en particulier, à améliorer la résolution aux basses fréquences. Elle demande l'utilisation de deux paires de câbles de puissance selon les modalités suivantes: enlever les connexions entre les terminaux (barrettes), brancher chaque paire de terminaux indépendamment à l'amplificateur comme aux **fig. 6 et 7a**.

## BI-AMPLIFICATION

La bi-amplification apporte une amélioration générale du son reproduit et, en particulier, une plus grande dynamique et un plus grand contrôle des basses fréquences. Sa réalisation prévoit l'utilisation de deux amplificateurs stéréophoniques, de deux paires de câbles de puissance et l'élimination des raccordements entre les terminaux des haut-parleurs. Un amplificateur est utilisé pour amplifier les hautes fréquences (canaux droit et gauche) et il est raccordé avec une paire de câbles de puissance aux bornes dédiées pour les haut-parleurs à haute fréquence.

Le deuxième amplificateur est utilisé pour amplifier les basses fréquences (canaux droit et gauche) et il est raccordé avec une paire de câbles de puissance aux terminaux dédiés aux haut-parleurs à basses fréquences. Voir la **fig. 6 et 7b**.

En dernier lieu, nous souhaitons rappeler que le bon serrage des contacts et leur contrôle périodique contribuent à améliorer les performances.

## CONSEILS D'INSTALLATION: LE HAUT-PARLEUR DANS LA PIÈCE

Venere S a été conçu pour être facilement commandé par l'amplificateur et pour être aussi facilement installé dans une pièce.

La grande rigidité de sa structure et l'inclinaison du haut-parleur pour une mise en phase parfaite des haut-parleurs représentent des solutions conceptuelles qui rendent l'interaction du haut-parleur avec le milieu ambiant moins problématique et assurent immédiatement de grandes satisfactions.

Quoi qu'il en soit, pour maximiser les performances, voici quelques conseils supplémentaires:

1. Le choix de la salle d'écoute et l'emplacement des haut-parleurs influencent la performance de tout le système de reproduction sonore. Il est préférable de choisir une pièce de forme irrégulière, parce que cela peut améliorer les performances dans le milieu choisi, car la formation d'ondes stationnaires est ainsi limitée.
2. Tapis et tentures en quantité non excessive influencent positivement la réponse acoustique et contribuent à leur tour à l'absorption des réflexions et des ondes stationnaires générées dans la salle d'écoute;
3. Il n'existe pas de règles fixes valables pour toutes les pièces. Toutefois pour bien commencer, il est utile de diviser idéalement le plan de la pièce en trois surfaces équivalentes, comme indiqué par les lignes en pointillés sur la **fig. 8**. Ensuite il faudra placer les haut-parleurs sur une des lignes tracées, bien loin des murs latéraux, et placer le poste d'écoute sur l'autre ligne, comme indiqué à la **fig. 8**. De cette façon on garantit la présence d'une bonne quantité d'air tout autour des éléments impliqués dans la reproduction stéréophonique, en plaçant d'un côté les haut-parleurs qui sont à même de travailler en toute liberté, et de l'autre, la personne qui écoute, à l'abri des retours acoustiques générés à proximité des murs et des coins de la pièce. En plus, la **fig. 8** montre la manière dont il faudrait faire converger les axes des haut-parleurs vers le point d'écoute, en se croisant sur celui-ci et en créant de cette façon la configuration typique «en triangle isocèle». Cette dernière précaution, qui consiste après tout à orienter les haut-parleurs en visant littéralement les oreilles de celui qui écoute, permet d'améliorer considérablement la mise au point de l'image stéréophonique.
4. Tout en étant conscients du fait que les conseils donnés visant à créer des conditions quasi idéales d'écoute ne pourront pas être appliqués par beaucoup de nos clients à cause de difficultés objectives liées à l'aménagement des espaces domestiques, nous vous conseillons tout de même de placer les haut-parleurs loin des coins de la pièce et loin des murs latéraux et de fond, éloignés d'au moins 70-80 cm. En ce qui concerne la distance entre les haut-parleurs, il est conseillé de les éloigner de 150-250 cm l'un de l'autre.

# SYSTÈMES DE CINÉMA À DOMICILE ET MULTICANAL

En plus des chaînes stéréos traditionnelles, nos haut-parleurs peuvent être utilisés dans les systèmes de cinéma à domicile et multicanal. Tout en confirmant les règles sus-indiquées concernant les haut-parleurs des canaux principaux (frontaux), ceux des canaux postérieurs doivent être placés, si possible, comme indiqué dans à la **fig. 9**, c'est-à-dire avec le haut-parleur central parfaitement aligné avec l'axe vertical qui passe par le centre de l'écran vidéo (au-dessus ou au-dessous de celui-ci), tandis que le subwoofer peut être placé dans n'importe quel endroit de la salle d'écoute, toutefois en évitant de le mettre près des coins de la pièce.

Pour des renseignements ultérieurs sur la meilleure mise au point du système, veuillez lire attentivement les instructions livrées avec votre système d'amplification.

## ENTRETIEN

Les haut-parleurs ne nécessitent pas d'entretien spécial, sauf un nettoyage général régulier. Pour le nettoyage de la partie en bois de la caisse, nous conseillons d'utiliser un chiffon doux et éventuellement légèrement humide. Pour l'éventuelle poussière qui se serait déposée sur les haut-parleurs, utiliser un chiffon doux en faisant très attention de ne pas endommager leurs membranes délicates, en particulier celle du tweeter.

Le bois est un matériau naturel et toujours vivant, il est donc sensible aux agents extérieurs. Nous conseillons d'éviter de placer le haut-parleur à proximité de sources de chaleur ou près des fenêtres ou des baies vitrées, surtout pendant les mois d'été.

Évitez également l'exposition directe aux rayons du soleil.

Toutes ces simples précautions conserveront haut-parleurs en parfaites conditions pendant de longues années.

## GARANTIE

Venere S a été conçu et fabriqué dans le respect des plus hauts standards de qualité.

Toutefois, dans le cas (très improbable) d'une panne ou d'un mauvais fonctionnement, les haut-parleurs que vous avez achetés sont couverts par la garantie selon les termes prévus par la réglementation du pays où vous les avez achetés. Par conséquent, en ce cas nous vous invitons à contacter le revendeur Sonus faber où vous avez acheté les haut-parleurs et à vous référer à ladite réglementation.

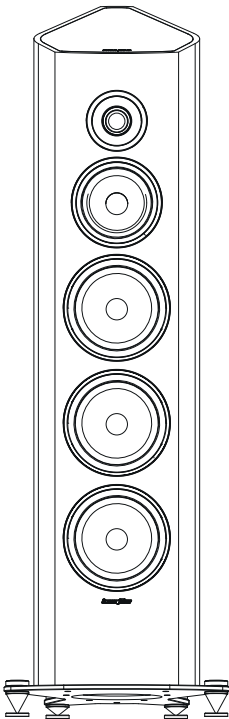
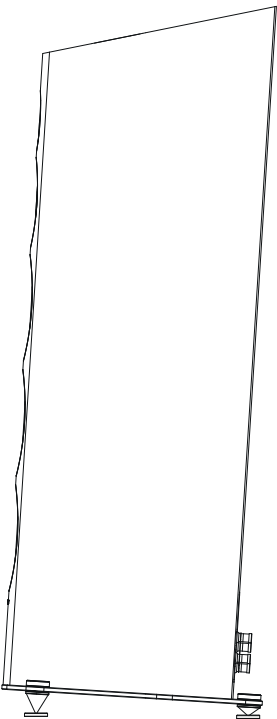
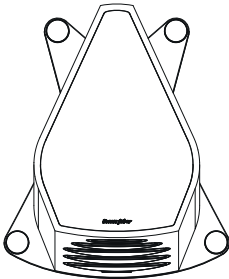
En plus, dans votre intérêt nous vous rappelons:

- de conserver le document prouvant l'achat afin de le montrer au revendeur en cas de besoin;
- de remettre au revendeur les haut-parleurs à réparer dans leur emballage original, afin qu'ils puissent être transportés en toute sécurité au Service après-vente agréé, accompagnés d'une description des problèmes de mauvais fonctionnement ou du défaut éventuellement relevé;
- que la garantie couvre les défauts éventuels de fabrication des haut-parleurs, à condition que ceux-ci n'aient pas été démontés, modifiés, altérés ou utilisés pour des buts ou selon des modalités non prévues dans ce manuel d'instructions.

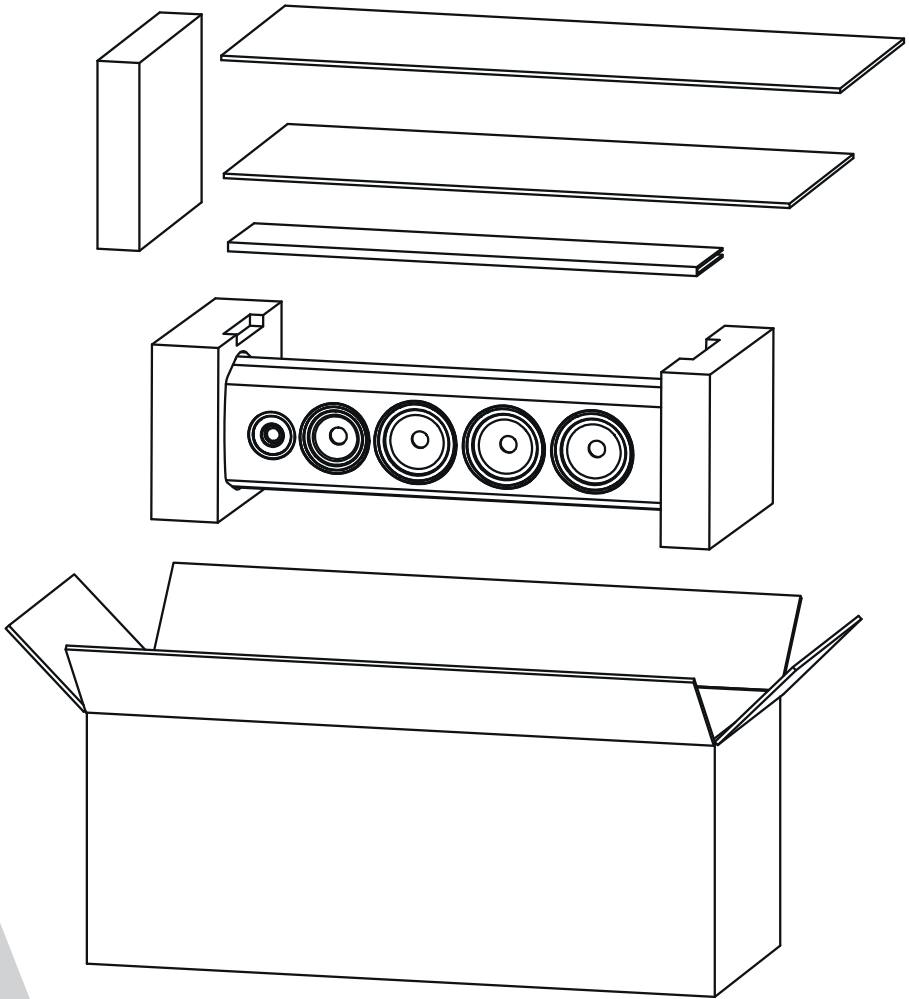
# VENERE S - DATA SHEET

<b>Loudspeaker System</b>	<b>3 way floorstanding speaker.</b>
<b>Tweeter</b>	<b>29mm high definition precoated fabric dome driver. DKM dome diaphragm visco-elastically decoupled from the baffle. Sonus faber design.</b>
<b>Midrange</b>	<b>1x150mm cone driver. Ultra free compression basket, Sonus faber design. Thermo-mouldered polypropylene textile cone (Curv). Ultra dynamic performance and linearity. Special coaxial anti-compressor is used to remove resonances and distortions. Sonus faber design.</b>
<b>Woofers:</b>	<b>3x180mm cone driver. Free compression basket. Aluminum cone for maximum speed. Ultra dynamic performance and linearity. Sonus faber design</b>
<b>Cross-over:</b>	<b>Non-resonant "progressive-slope" design, optimized phase response for optimal space/time performance, "paracorss topology" on every network. (Nano-technology deposition on the pcb rails). Cross-over point: 250Hz – 2500 Hz</b>
<b>Frequency Response</b>	<b>0 Hz -25.000 Hz</b>
<b>Sensitivity (2.83V/1m)</b>	<b>90dB SPL</b>
<b>Nominal impedance</b>	<b>4 Ohm</b>
<b>Suggested Amplifier Power Output</b>	<b>40W – 300W without clipping</b>
<b>Long-term max input voltage (IEC-268-5)</b>	<b>22V rms</b>
<b>Total dimensions HxWxD (mm)</b>	<b>1.236 x 391 x 477,5</b>
<b>Weight (kg/each)</b>	<b>28,8</b>
<b>Shipping weight (kg)</b>	<b>39</b>

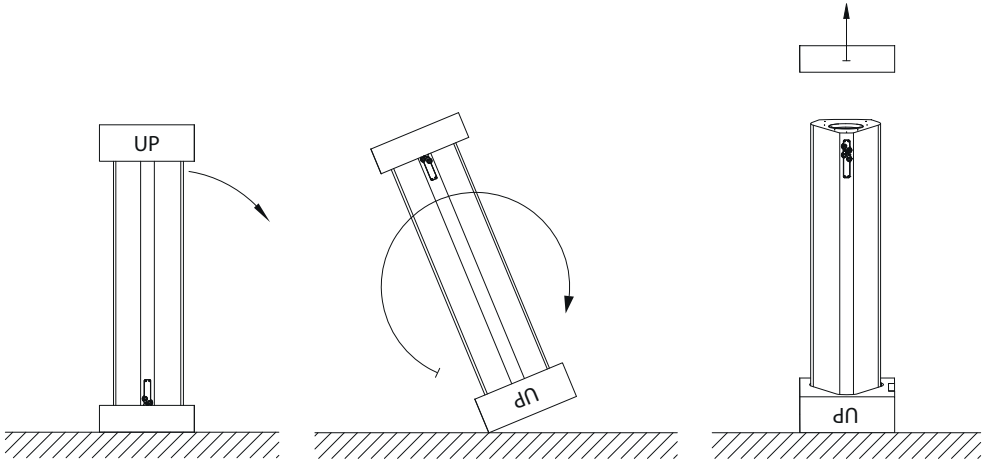
# SUPPORT DRAWINGS



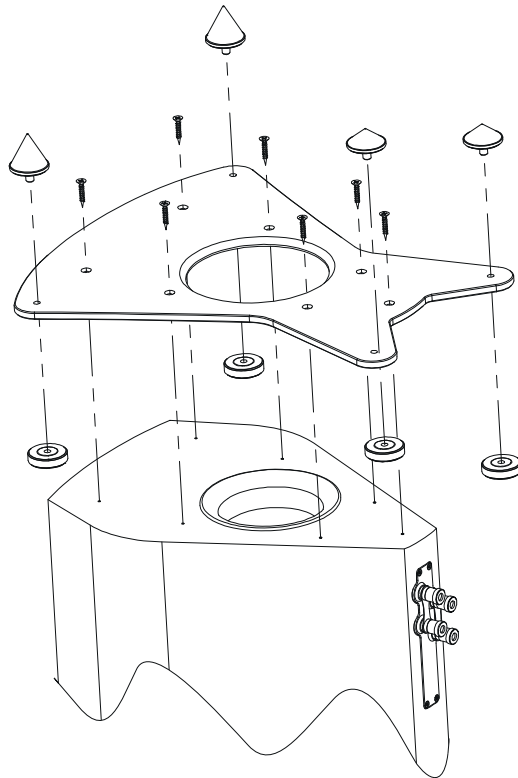
# SUPPORT DRAWINGS



2



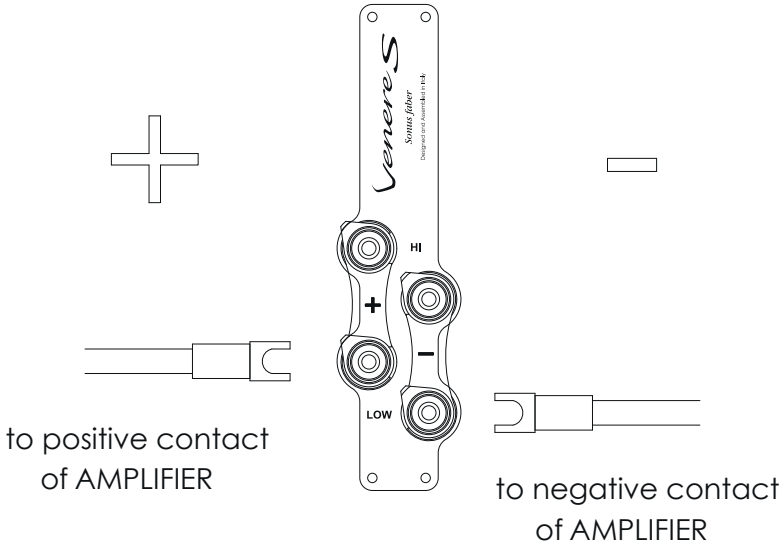
3



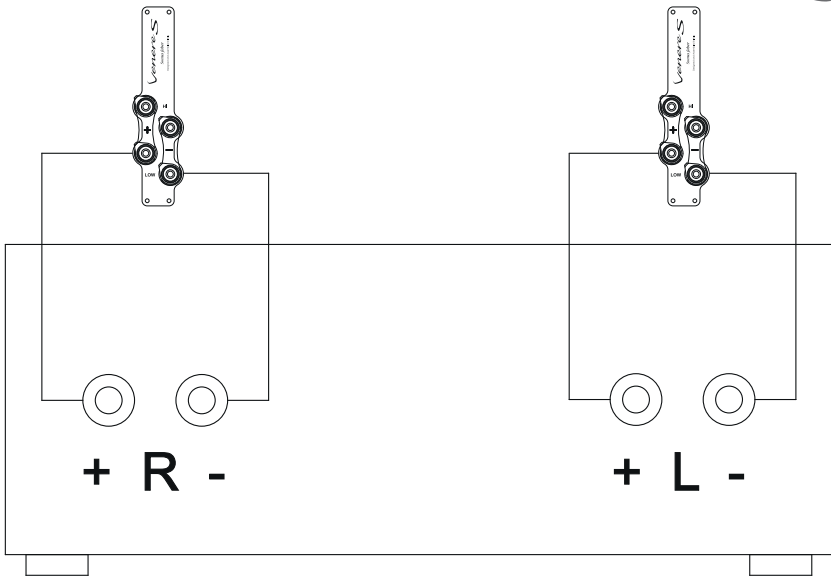


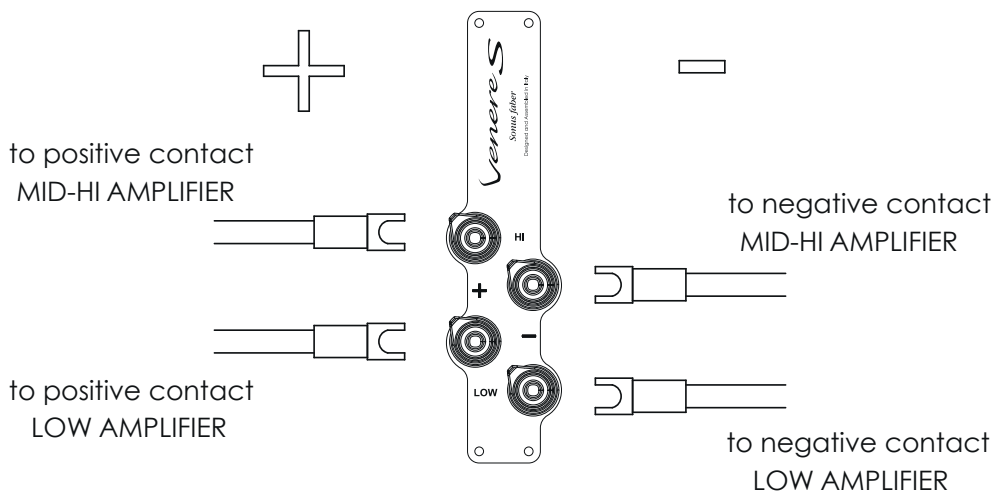
# SUPPORT DRAWINGS

4

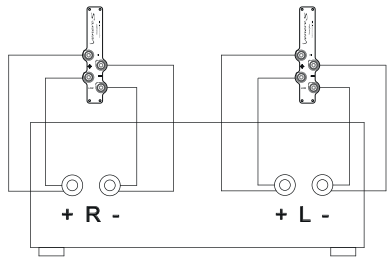


5

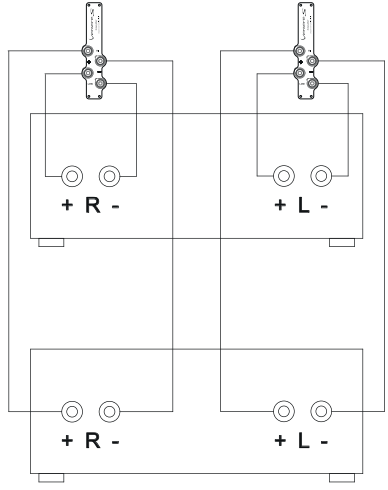




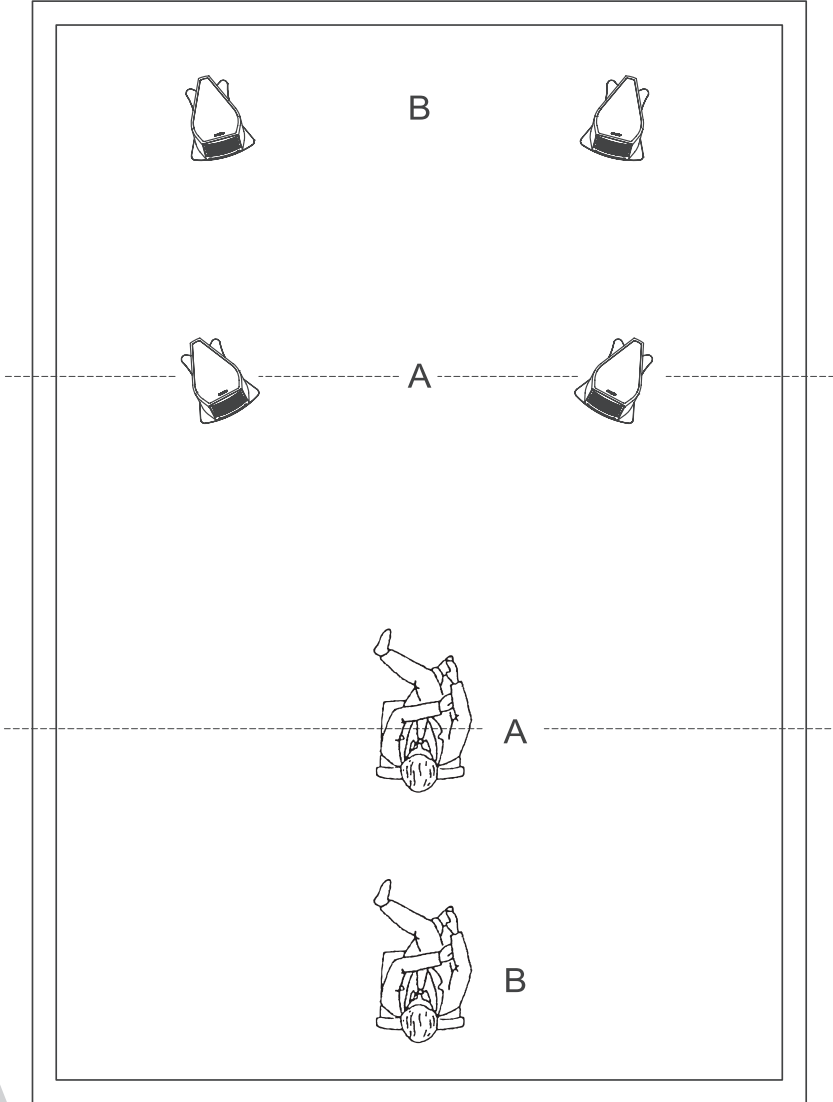
7a

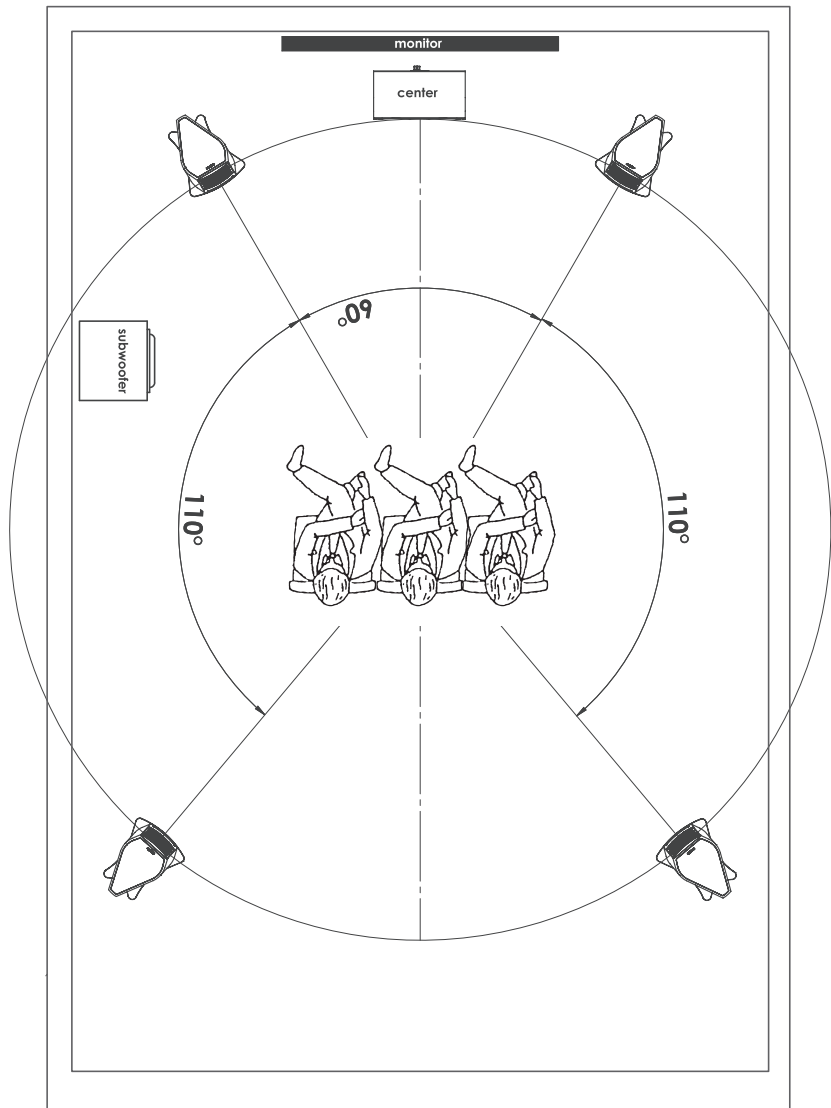


7b



# SUPPORT DRAWINGS







## INFORMAZIONI DI SICUREZZA

Regolare le punte/i piedini di appoggio, se presenti, al fine di ottenere la migliore condizione di stabilità. Evitare di appoggiare al diffusore acustico oggetti estranei che possano comprometterne l'integrità e/o la stabilità.

Nel caso di collocazione del diffusore acustico (se del tipo shelf book) su superfici di appoggio diverse dai supporti previsti (es. ripiani di librerie a giorno, mensole, mobili TV, ecc.) verificare in via preliminare che la portata relativa sia sufficiente a sostenere il peso del o dei diffusori acustici. Verificare inoltre che sussista un attrito sufficiente ad evitare spostamenti del diffusore acustico con le vibrazioni da esso prodotte in condizioni operative; all'occorrenza impiegare dei gommini autoadesivi che potranno essere reperiti in qualsiasi negozio di ferramenta.

Evitare di appoggiare sul diffusore acustico oggetti contenenti liquidi o sostanze infiammabili o liquefabili.

Attenersi allo schema di collegamento indicato nel manuale di istruzioni. Il collegamento in parallelo di due o più diffusori acustici può danneggiare il Vostro amplificatore. In caso di dubbio rivolgersi al vostro Rivenditore di fiducia.

Nel corso del funzionamento dell'impianto audio evitare un ascolto ad alto volume ed in prossimità degli altoparlanti. Ciò può provocare danni anche permanenti all'apparato uditivo. Mantenete i bambini ad una distanza di sicurezza dal diffusore acustico di almeno 50cm.

Gli altoparlanti producono attorno ad essi un campo elettromagnetico innocuo per l'essere umano e per gli animali ma che può disturbare il funzionamento di apparecchiature elettroniche come monitor e televisori con schermo a tubo catodico qualora queste vengano collocate nelle immediate vicinanze del diffusore acustico. Nel caso in cui ciò si verifichi, allontanare semplicemente e lentamente i due apparati uno dall'altro. Per motivi di cautela si sconsiglia di appoggiare sul diffusore acustico carte di credito o simili a lettura magnetica.

La tecnologia di funzionamento degli altoparlanti verte su principi dell'elettromagnetismo e pertanto l'utilizzatore dovrà evitare di utilizzare apparati che generino forti campi elettromagnetici, i quali potrebbero disturbare il funzionamento del diffusore acustico. Evitare di appoggiare su di esso apparati di ricetrasmisione come telefoni cellulari, cordless, sistemi intercom, ecc.

Non collegare direttamente ad un impianto per diffusione sonora a tensione costante (100V, 70.7V o simili). Ciò può determinare il sovraccarico dell'impianto stesso con possibile danneggiamento del diffusore acustico e/o della centralina di amplificazione.

Mantenere a distanza cavi di collegamento ampli-diffusore acustico e cavi di alimentazione di rete. Questi ultimi convogliano una tensione alternata alla frequenza di 50Hz (60Hz in Giappone e negli Stati Uniti) ed intensità che può essere elevata e come tali producono attorno ad essi un campo elettromagnetico di frequenze audio.

In caso di accoppiamento tra cavi di segnale e cavi di alimentazione, la conseguenza sarà la comparsa di un fastidioso ronzio. Nel caso in cui ciò si verifichi provvedere ad allontanare tra di loro cavi di segnale e cavi di alimentazione.

Prestare grande attenzione al montaggio/smontaggio del pettine tendifilo, se presente. Assicurarsi che i perni della staffa inferiore siano ben inseriti nelle rispettive sedi prima di tendere i fili per fissare la staffa superiore.

I morsetti serrafilo sono provvisti di innesto per connettore a banana (banana plug) ostruito da tappo rimovibile al fine di evitare accidentali collegamenti a prese di rete elettrica non protette.

Rimuovere i tappi in plastica rossa e nera unicamente nel caso si intenda avvalersi di detto tipo di terminazione e cautelarsi che l'altro capo del cavo venga collegato ai morsetti di uscita di potenza dell'amplificatore.



## SAFETY INFORMATION

Install the speakers in order to achieve the best possible stability. If it's the case, adjust points/feet supports. Avoid placing heavy objects on the speaker as they can compromise its stability.

In case the speaker is placed on a surface other than the suggested stands (ex. shelves, bookcases, TV supports, etc.) or directly the floor, firstly check that it can support the weight of the speaker(s). Also check that there is enough friction between the speaker and the surface in order to avoid any movement caused through vibrations whilst in use. Where needed rubber adhesive feet can be purchased from all good hardware stores.

Do not put any objects containing water or other liquid/liquefiable substance on the speaker system.

Follow the connection diagram suggested in the instructions manual. Remember that the parallel connection of two or more speakers can damage your amplifier. If in doubt, contact your dealer.

Whilst the audio system is operative at high volumes avoid staying in close proximity to the speaker system. This can cause permanent damage to your hearing! Children should maintain a safe distance from the speaker system of at least 50cm.

The speakers produce an electromagnetic field which is harmless to humans and pets, but they can cause disturbances in the correct functioning of electronic equipment such as monitors or cathode tube TVs when placed in close proximity. If this occurs, simply and slowly distance one from the other. As a further precaution, it is not advisable to place credit cards or similar magnetically read objects on top of the speaker system.

The technology behind the functioning of the speakers is based on the principles of electromagnetism, and thus the user should avoid operating equipment that generates strong electromagnetic fields as these could affect the correct functioning of the speaker. Avoid placing transmitting devices such as mobile phones, cordless phones, intercom systems etc. on top of the speaker systems.

Do not directly connect to a constant voltage (100V, 70.7V or similar) sound distribution system. This could have as a consequence a serious system's overload with probable damages to the loudspeaker system and/or the amplifier unit.

Keep amplifier-speaker connection and power (mains) cables separate. Mains cables carry an alternating voltage at a frequency of 50Hz (60Hz in Japan and the USA) and an intensity that can be high, and thus produce an electromagnetic field even at audio frequency around them. In the case of coupling of these two types of cables an annoying hum noise will be perceived through the speakers. If this should occur, do provide an adequate distance between the cables.

Be very careful during the assembly and disassembly of the rubber string grille, if present. Check that the first metal string holder is properly inserted before tightening the strings to secure the second one.

The speaker cable terminals accept banana plugs. Remove the red and black plastic caps only if you intend to implement this type of connection and ensure that the other end of the cable is connected to the power output terminals of your amplifier. This protection is aimed at avoiding accidental connection to unprotected electrical outlets.



## SICHERHEITSHINWEISE

Die Punktaufgaben oder FüÙe, auf denen das Gerat ruht, sind - falls vorhanden - so einzustellen, dass die groÙtmogliche Stabilitat gewahrleistet ist. Vermeiden Sie es, Gegenstande auf die Lautsprecher zu legen, die ihre Funktionstichtigkeit oder Stabilitat beeintrachtigen konnen.

Falls ein Lautsprecher (der fur die Aufstellung im Bucherregal bestimmt ist) auf anderen als den vorgesehenen Unterlagen (z. B. Einlegeboden von offenen Bucherregalen oder TV-Mobeln) aufgestellt wird, ist vorher zu prufen, ob diese das Gewicht des oder der Lautsprecher tragen konnen. Zu prufen ist ferner, ob zwischen dem Lautsprecher und der Unterlage so viel Reibung vorhanden ist, dass er sich nicht durch die beim Betrieb entstehenden Schwingungen verschiebt. Bei Bedarf sind kleine selbstklebende Gummistucke zu verwenden, die im Handel leicht erhaltlich sind.

Stellen Sie keine Gegenstande auf den Lautsprecher, die Flussigkeiten, entzundliche Stoffe oder Stoffe enthalten, die in den flussigen Zustand ubergehen konnen.

Befolgen Sie den in der Bedienungsanleitung stehenden Anschlussplan. Der parallele Anschluss zweier oder mehrerer Lautsprecher kann Ihren Verstarker beschadigen. Im Zweifelsfall fragen Sie bitte beim Handler Ihres Vertrauens nach.

Beim Betrieb der Audio-Anlage vermeiden Sie bitte das Horen mit zu hoher Lautstarke oder in unmittelbarer Nahe der Lautsprecher. Bleibende Gehorschaden konnen die Folge sein. Kinder sollten stets einen Sicherheitsabstand von mindestens 50 cm zum Lautsprechersystem einhalten.

In der Nahe der Lautsprecher entsteht ein elektromagnetisches Feld, das fur Menschen und Haustiere ungefahrlich ist, aber den Betrieb elektronischer Gerate wie Bildschirme oder Bildrohren-Fernseher storen konnen, wenn diese in unmittelbarer Nahe der Lautsprecher aufgestellt werden. Sollten solche Storungen auftreten, entfernen Sie einfach die beiden Gerate langsam voneinander. Zur Vorsicht wird davon abgeraten, Kreditkarten oder andere magnetisch lesbaren Objekte auf das Lautsprechersystem zu legen.

Die Technik fur den Betrieb der Lautsprecher basiert auf den Grundsatzen des Elektromagnetismus. Der Benutzer sollte deshalb gleichzeitig keine Gerate betreiben, die starke elektromagnetische Felder erzeugen und dadurch den Betrieb der Lautsprecher beeintrachtigen konnen. Vermeiden Sie es, Sende- und Empfangseinrichtungen wie etwa Mobiltelefone, schnurlose Telefone oder Teile von Gegensprechanlagen auf dem Lautsprecher abzulegen.

Nicht direkt an eine Lautsprecheranlage mit konstanter Spannung (wie etwa 100 V, 70,7 V) anschlieÙen. Dies konnte zu einer Uberlastung der Anlage fuhren und somit den Lautsprecher oder die Verstarkersteuereinheit beschadigen.

Halten Sie die Verstarker-Lautsprecher-Verbindung und Netzversorgungskabel auf Abstand voneinander. Netzkabel fuhren Wechselspannung bei einer Frequenz von 50Hz (Japan und den USA betragt die Frequenz 60Hz) und eine moglicherweise hohe Stromstarke. Dadurch entsteht in ihrer Nahe ein elektromagnetisches Feld auch im Bereich der horbaren Frequenzen. Falls Signal- und Versorgungskabel sich verkoppeln, wird ein storendes Brummen wahrgenommen. Sollte diese Erscheinung auftreten, sorgen Sie fur ausreichenden Abstand zwischen den Signal- und Versorgungskabeln.

Gehen Sie bei der Anbringung oder der Entfernung des aus Gummibandern bestehenden Grills auÙerst vorsichtig vor, falls ein solcher verwendet wird. Stellen Sie sicher, dass der untere Metall-Saitenhalter richtig in die entsprechenden Aufnahmestellen eingefugt ist, bevor Sie die Saiten spannen, um den oberen Halter zu fixieren.

Die Drahtklemmen besitzen eine Aufnahme fur Bananenstecker. Diese ist durch eine abnehmbare Kappe verschlossen, die den versehentlichen Anschluss an nicht abgesicherte Stromnetzdosen ausschlieÙt. Die Kappen aus rotem und schwarzem Kunststoff durfen nur dann entfernt werden, wenn Sie vorhaben, diese Steckerart zu verwenden. Stellen Sie in diesem Fall sicher, dass das andere Kabelende an die Leistungsklemmen am Ausgang des Verstarkers angeschlossen wird.



## INFORMATION DE SÉCURITÉ

Le cas échéant, régler les pointes/les pieds d'appui afin d'obtenir les meilleures conditions de stabilité possibles. Ne pas appuyer de corps étrangers pouvant compromettre l'intégrité ou la stabilité contre le haut-parleur ou les poser sur ce dernier.

Si le haut-parleur est placé sur une autre surface d'appui que celles prévues (p. ex. étagères, bibliothèques ouvertes, meubles pour télévision, etc.), il faudra vérifier préalablement que ladite surface peut supporter le poids du ou des haut-parleurs. Vérifier également qu'il y a une friction suffisante afin d'éviter les déplacements du haut-parleur pouvant être causés par les vibrations qu'il produit pendant son utilisation. Le cas échéant, utiliser des autocollants en caoutchouc que vous pourrez trouver dans toutes les quincailleries.

Ne pas mettre des objets contenant de l'eau, des liquides ou des substances inflammables ou liquéfiables sur le haut-parleur.

Respecter le plan de câblage indiqué dans le manuel d'instructions. Le branchement en parallèle de deux ou de plus de deux haut-parleurs peut endommager votre amplificateur. En cas de doute, veuillez vous adresser à votre revendeur de confiance.

Pendant le fonctionnement à haut volume du système de son, éviter de rester à proximité des haut-parleurs, car cela pourrait causer des dommages permanents à l'ouïe. Tenir les enfants à une distance de sécurité d'au moins 50 cm du haut-parleur.

Les systèmes de haut-parleurs produisent un champ électromagnétique inoffensif pour les hommes et les animaux, mais qui peut perturber le bon fonctionnement des appareils électroniques, tels que les téléviseurs ou les moniteurs à tube cathodique, si ces derniers sont placés à proximité immédiate du haut-parleur. Dans le cas où cela se produirait, éloigner simplement et lentement les deux haut-parleurs l'un de l'autre. Par précaution, il est déconseillé de mettre des cartes de crédit ou d'autres dispositifs similaires à lecture magnétique sur le haut-parleur.

La technologie de fonctionnement des haut-parleurs est basée sur les principes d'électromagnétisme, et par conséquent, l'utilisateur devra éviter d'utiliser des appareils qui génèrent de forts champs électromagnétiques qui pourraient perturber le fonctionnement du haut-parleur. Éviter de mettre des appareils d'émission et de réception tels que les téléphones mobiles, les téléphones sans fil, les installations d'intercommunication, etc. sur lesdits haut-parleurs.

Ne pas connecter directement avec un système de diffusion sonore à tension constante (100 V, 70,7 V ou semblables). Cela peut surcharger le système et endommager le haut-parleur et/ou le central d'amplification.

Tenir les câbles de branchement amplificateur/haut-parleur à distance des câbles d'alimentation électrique. Ces derniers acheminent un courant alternatif à une fréquence de 50 Hz (60 Hz au Japon et aux États-Unis) et une intensité qui peut être élevée, et ils peuvent donc produire un champ électromagnétique à fréquence audio aussi. La conséquence du couplage entre de ces deux types de câbles sera l'apparition d'un bruit sourd ennuyeux. Dans le cas où ceci se produirait, il faudra éloigner les câbles de signal des câbles d'alimentation.

Le cas échéant, faire très attention au montage/démontage du peigne tenseur de fil. S'assurer que les chevilles de l'étrier inférieur sont bien introduites dans leurs sièges respectifs avant de tendre les fils pour fixer l'étrier supérieur.

Les bordiers de l'enceinte acoustique sont équipés de raccords pour fiche banane et sont protégés de capuchons en plastique rouge et noir afin d'éviter tout branchement accidentel à des prises de courant non protégées. N'enlever lesdits couvercles que dans le cas où vous auriez l'intention de vous servir de ce type de connexion et qu'après avoir vérifié que l'autre bout du câble est connecté aux bornes de sortie de puissance de l'amplificateur.





## DICHIARAZIONE DI CONFORMITÀ

**Sonus faber SpA** con sede legale in **Via Antonio Meucci, 10 - 36057 Arcugnano (VI) Italy**, dichiara sotto la propria e unica responsabilità che il diffusore acustico passivo:

**VENERE 5**

al quale questa dichiarazione si riferisce è conforme a:

**Direttive:**

**2004/108/CE** (EMC) Compatibilità elettromagnetica.  
**2011/65/UE** (RoHS) Restrizione dell'uso di determinate sostanze pericolose nelle apparecchiature elettriche ed elettroniche.  
**2012/19/UE** (RAEE) Rifiuti di apparecchiature elettriche ed elettroniche.

**Normative:**

**CEI EN 60065:2004 + A1:2007 + A11:2010 + A2:2011 + A12:2012**  
 Apparecchi audio, video ed apparecchi elettronici simili - Requisiti di sicurezza.  
**CEI EN 55013:2002 + A1:2003 + A2:2006 + IS1:2010**  
 Ricevitori radiofonici e televisivi e apparecchi associati - Caratteristiche di radiodisturbo - Limiti e metodi di misura.  
**CEI EN 55020:2008 + IS1:2010 + IS2:2010 + A11:2012**  
 Ricevitori radiofonici e televisivi e apparecchi associati - Caratteristiche di immunità - Limiti e metodi di misura.  
**CEI EN 61000-6-1:2007**  
 Norme Generiche - Immunità per gli ambienti residenziali, commerciali e dell'industria leggera.  
**CEI EN 61000-6-3:2007 + A1:2012**  
 Norme Generiche - Emissione per gli ambienti residenziali, commerciali e dell'industria leggera.

**Arcugnano, 22.12.2014**  
**Mauro Grange**  
**CEO**



## DECLARATION OF CONFORMITY

**Sonus Faber SpA** with headquarter in **Via Antonio Meucci, 10 - 36057 Arcugnano (VI) Italy**, under its sole responsibility that the passive speaker system:

**VENERE 5**

you have purchased which this declaration relates is in conformity to:

**Directive:**

**2004/108/EC** (EMC) Electromagnetic compatibility.  
**2011/65/EU** (RoHS) Restriction of the use of certain hazardous substances in electrical and electronic equipment.  
**2012/19/EU** (WEEE) Waste electrical and electronic equipment.

**Standards:**

**EN 60065:2002 + A1:2006 + A11:2008**  
 Audio, video and similar electronic apparatus - Safety requirements.  
**EN 55013:2001 + A1:2003 + A2:2006**  
 Sound and television broadcast receivers and associated equipment - Radio disturbance characteristics.  
**EN 55020:2007**  
 Immunity characteristics - Limits and methods of measurement.  
**EN 61000-6-1:2007**  
 Generic standards - Immunity for residential, commercial and light-industrial environments.  
**EN 61000-6-3:2007 + A1:2012**  
 Generic standards - Emission standard for residential, commercial and light-industrial environments.

**Arcugnano, 22.12.2014**  
**Mauro Grange**  
**CEO**



## ERKLÄRUNG DER ÜBEREINSTIMMUNG

**Sonus faber SpA** mit zentrale und Produktion **Via Antonio Meucci, 10 - 36057 Arcugnano (VI) Italy**, erklärt unter seiner alleinigen Verantwortung dass das passive lautsprechersystem:

### VENERE S

welches sie gekauft haben in Übereinstimmung mit der:

Richtlinien:

**2004/108/EG** (EMV) Elektromagnetische Verträglichkeit.  
**2011/65/EU** (RoHS) Beschränkung der Verwendung bestimmter gefährlicher Stoffe in elektro und Elektronikgeräten.  
**2012/19/EU** (WAEEL) Über elektro und Elektronik-altgeräte.

Normen:

**DIN EN 60065:2004 + A1:2007 + A11:2010 + A2:2011 + A12:2012**  
Audio, Video und ähnliche elektronische geräte - Sicherheitsanforderungen.  
**DIN EN 55013:2002 + A1:2003 + A2:2006 + IS1:2010**  
Ton und fernseh-Rundfunkempfänger und verwandte geräte der Unterhaltungselektronik – Funkstöreigenschaften.  
**DIN EN 55020:2008 + IS1:2010 + IS2:2010 + A11:2012**  
Ton und fernseh-Rundfunkempfänger und verwandte geräte der Unterhaltungselektronik – Störfestigkeitseigenschaften  
**DIN EN 61000-6-1:2007**  
Fachgrundnormen – Störfestigkeit für Wohnbereich, Geschäfts und Gewerbebereiche sowie Kleinbetriebe.  
**DIN EN 61000-6-3:2007 + A1:2012**  
Fachgrundnormen – Störaußendung für Wohnbereich, Geschäfts und Gewerbebereiche sowie Kleinbetriebe.

**Arcugnano, 22.12.2014**  
**Mauro Grange**  
**CEO**



## DÉCLARATION DE CONFORMITÉ

**Sonus Faber SpA** dont le siège social est sis au **Via Antonio Meucci, 10 - 36057 Arcugnano (VI) Italy**, déclare, sous sa seule responsabilité que l'enceinte acoustique passive:

### VENERE S

n votre possession a été conçue et fabriquée conformément à:

Directive:

**2004/108/CE** (CEM) Compatibilité électromagnétique.  
**2011/65/UE** (RoHS) Limitation de l'utilisation substances dangereuses dans les équipements électriques et électronique.  
**2012/19/UE** (DEEE) Déchets d'équipements électriques et électroniques.

Normes:

**NF EN 60065:2002 + A1:2006 + A11:2008**  
Appareils audio, vidéo et appareils électroniques analogues - Exigences de sécurité  
**NF EN 55013:2001 + A1:2003 + A2:2006**  
Récepteurs de radiodiffusion et de télévision et équipements associés - Caractéristiques des perturbations radioélectriques.  
**NF EN 55020:2007**  
Récepteurs de radiodiffusion et de télévision et équipements associés - Caractéristiques d'immunité.  
**NF EN 61000-6-1:2007**  
Normes génériques - Immunité pour les environnements résidentiels, commerciaux et de l'industrie légère.  
**NF EN 61000-6-3:2007 + A1:2012**  
Normes génériques - Norme sur l'émission pour les environnements résidentiels, commerciaux et de l'industrie légère.

**Arcugnano, 22.12.2014**  
**Mauro Grange**  
**CEO**

## COMPLIANCE INTERNATIONAL STANDARDS

The passive speaker system:

### VENERE S

is in conformity to International standards:

**IEC 60065:2001 + A1:2005 + A2:2010**

Audio, video and similar electronic apparatus - Safety requirements.

**UL 60065-1 7th Edition**

Standard for audio, video and similar electronic apparatus - Safety requirements.

**CAN/CSA-C22.2 60065-3 + A1:2006**

Audio, video and similar electronic apparatus - Safety requirements.

**CISPR 13:2001 + A1:2003 + A2:2006**

Sound and television broadcast receivers and associated equipment - Radio disturbance characteristics - Limits and methods of measurement.

**CISPR 20:2006**

Sound and television broadcast receivers and associated equipment - Immunity characteristics - Limits and methods of measurement.

**IEC 61000-6-1:2005**

Generic standards - Immunity for residential, commercial and light-industrial environments.

**IEC 61000-6-3:2006**

Generic standards - Emission standard for residential, commercial and light-industrial environments.

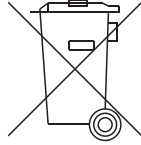
Arcugnano, 22.12.2014

Mauro Grange

CEO

## DECLARATION OF CARB COMPLIANCE

California Air Resources Board (CARB) ATCM 93120 phase 2 compliant for formaldehyde.



**INFORMAZIONI PER LA TUTELA AMBIENTALE**  
**Smaltimento delle apparecchiature elettriche ed elettroniche**  
**Direttive RAEE 2002/95/CE - RoHS 2011/65/EU**

Il simbolo del cestino barrato riportato sull'apparecchio indica che il prodotto, alla fine della propria vita utile, deve essere trattato separatamente dai rifiuti domestici.

L'utente è responsabile del conferimento dell'apparecchio, a fine vita, alle appropriate strutture di raccolta.

L'adeguata raccolta differenziata per l'avvio successivo dell'apparecchio dismesso al riciclaggio, al trattamento e allo smaltimento ambientalmente compatibile, contribuisce ad evitare possibili effetti negativi sull'ambiente e sulla salute e favorisce il riciclo dei materiali di cui è composto il prodotto. Per informazioni più dettagliate inerenti i sistemi di raccolta disponibili, rivolgersi al servizio locale di smaltimento rifiuti, o al negozio / Rivenditore in cui è stato effettuato l'acquisto.

**ENVIRONMENTAL INFORMATION**  
**Waste of electrical and electronic equipment**  
**Directive WEEE 2002/96/EC - RoHS 2011/65/EU**  
**(for residents in EU Countries only)**

This logo set on the product means that the recycling of this apparatus comes within the framework of the directive 2002/96/EC concerning the Waste on electrical and electronic equipment (WEEE).

The presence of dangerous substances in the electrical and electronic equipments can have potential consequences on the environment and human health in the cycle of reprocessing this product.

Therefore, at the end of its lifetime, this product shall not be disposed with other non non-recycled waste.

As the end user, your role is of prime importance in the cycles of re-using, recycling, and other forms of valorisation of this electrical and electronic equipment.

Local authorities and resellers have set special procedures for the purpose of collecting and recycling this product.

You have the obligation to use the selective waste collection systems put in place by your local authorities.

**INFORMATIONEN ZUM UMWELTSCHUTZ**  
**Entsorgung von elektrischen und elektronischen Altgeräten**  
**WEEE-Richtlinie 2002/96/EG- RoHS 2011/65/EU**  
**(gilt nur für Bürger von EU-Ländern)**

Dieses Symbol auf dem Produkt bedeutet, dass das Recycling dieses Gerätes der Richtlinie 2002/96/EG unterliegt, die den Abfall aus elektronischen und elektronischen Geräten (WEEE) regelt.

Gefährliche Stoffe in elektrischen und elektronischen Geräten können Wiederaufbereitungszyklus dieses Produktes Auswirkungen auf Umwelt und Gesundheit haben.

Aus diesem Grunde darf dieses Produkt am Ende seiner Lebensdauer nicht zusammen mit anderen, nicht rezyklierten Abfällen entsorgt werden.

Ihnen als Endbenutzer kommt eine grundsätzliche Rolle in den Zyklen für die Wiederverwendung, die Aufbereitung und andere Formen der Verwertung elektrischer und elektronischer Geräte zu.

Die örtlichen Behörden und Händler haben spezielle Verfahren zur Sammlung und Rezyklierung dieses Produktes eingerichtet.

Sie sind verpflichtet, die von Ihren örtlichen Behörden eingerichteten Systeme zur getrennten Abfallerfassung zu nutzen.

**INFORMATIONS CONCERNANT L'ENVIRONNEMENT**  
**Élimination des déchets d'équipements électriques et électroniques**  
**Directive DEEE 2002/96/CE - RoHS 2011/65/EU**  
**(seulement pour les résidents de l'Union Européenne)**

Ce logo appliqué sur le produit indique que le recyclage de cet appareil prévoit la conformité à la directive 2002/96/CE concernant l'élimination des déchets d'équipements électriques et électroniques (DEEE).

La présence de substances dangereuses dans les équipements électriques et électroniques peut avoir de potentielles conséquences concernant l'environnement et la santé publique pendant le cycle de retraitement de ce produit.

Par conséquent, à la fin de sa vie, ce produit ne pourra pas être éliminé avec d'autres déchets non recyclés.

En tant qu'utilisateur final, vous avez un rôle de grande importance dans le processus de réutilisation, recyclage et dans d'autres formes de valorisation de cet équipement électrique et électronique.

Les autorités locales et les revendeurs ont défini des procédures spéciales visant la collecte et le recyclage de ce produit.

Vous êtes obligé d'utiliser les systèmes de collecte sélective des déchets mis en place par la collectivité locale.





*Venere S*

*Sonus faber*

*Venere S*

**© COPYRIGHT 2015**  
World copyright reserved



*Sonus faber*



**Sonus faber S.p.A.**

Via Meucci, 10 - 36057 Arcugnano (VI) - Italy  
Tel. 0444/288788 - fax 0444/288722 - [contact@sonusfaber.com](mailto:contact@sonusfaber.com)

