



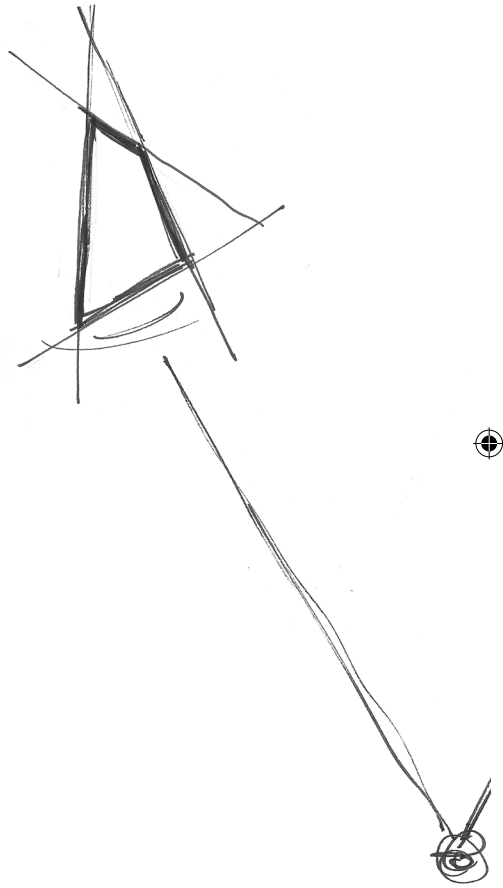
Accordo

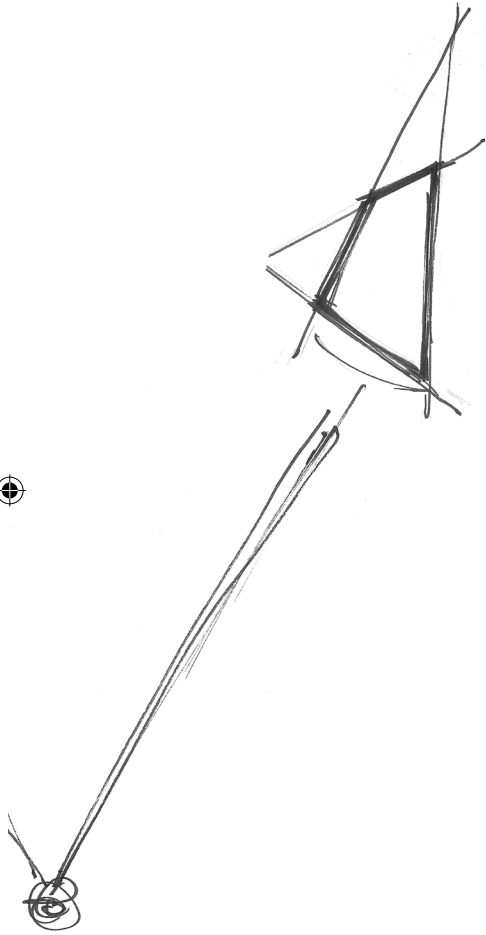
Goldberg



ad Musicam ...

L'accordo è un fondamento della musica così come lo è l'accordatura per ogni strumento musicale. Che si tratti di una grande orchestra, del singolo strumento o di un brano musicale, alla base di tutto vi è sempre un accordo. Dare la voce ad un diffusore significa accordarne le varie parti in un insieme armonico ed espressivo: dagli altoparlanti alle parti del crossover, dal cabinet fino al suo supporto, la singolarità di ciascun elemento si fonde in un unicum in grado di donare a chi ascolta la qualità dell'illusione.





The chord is one of the foundations of music, essential for the tuning of a musical instrument. If we consider a large orchestra, a single instrument or a piece of music, without preconceptions, there is a chord at the base of it all. Voicing a speaker involves the tuning and harmonising of the different parts into something uniquely expressive and coherent from the drivers to the crossover parts, from the cabinet to its support, the singularity of each element blends into a whole, a presence capable of giving to listeners the quality of illusion”.



Goldberg





Accordo *Goldberg*

L'ispirazione per questo nuovo progetto, viene dalla bellezza inafferrabile della variazione Goldberg, che è al tempo stesso un'opera perfetta e complessa.

The inspiration for this new project comes from the elusive beauty of the Goldberg variations.
It is a complex yet perfect creation.

Wormholes table

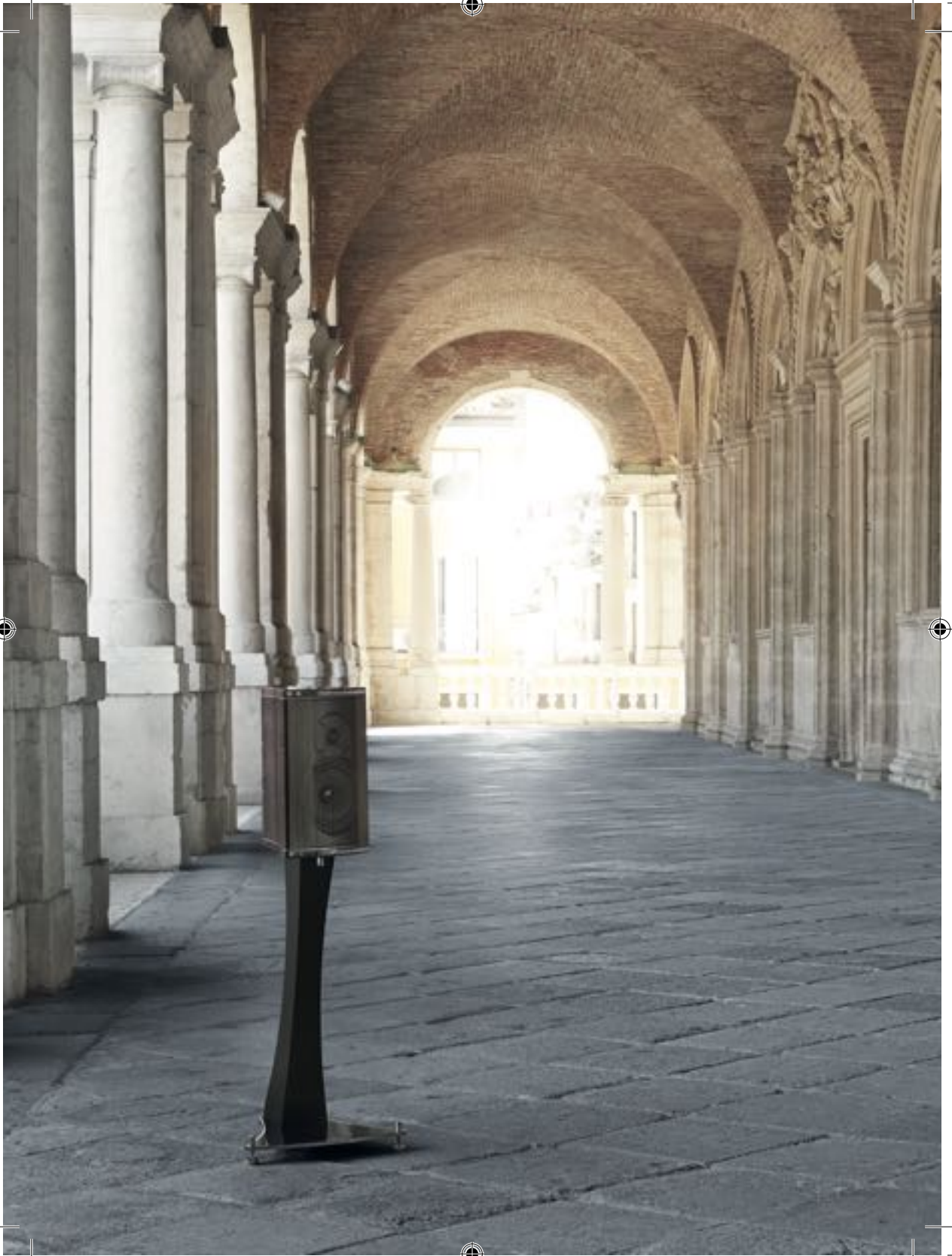


Accordo *Goldberg*

Considero il diffusore acustico come uno strumento musicale, in grado di cogliere attraverso il piacere dell'ascolto le sfumature, i dettagli, l'intensità dell'evento musicale, come una forma d'arte coinvolgente.

I consider the loudspeaker as a musical instrument, one that is able to deliver through the pleasure of listening the nuances, the details and intensity of the musical event. Through the ideal speaker, music realises its supremacy as an immersive art form.





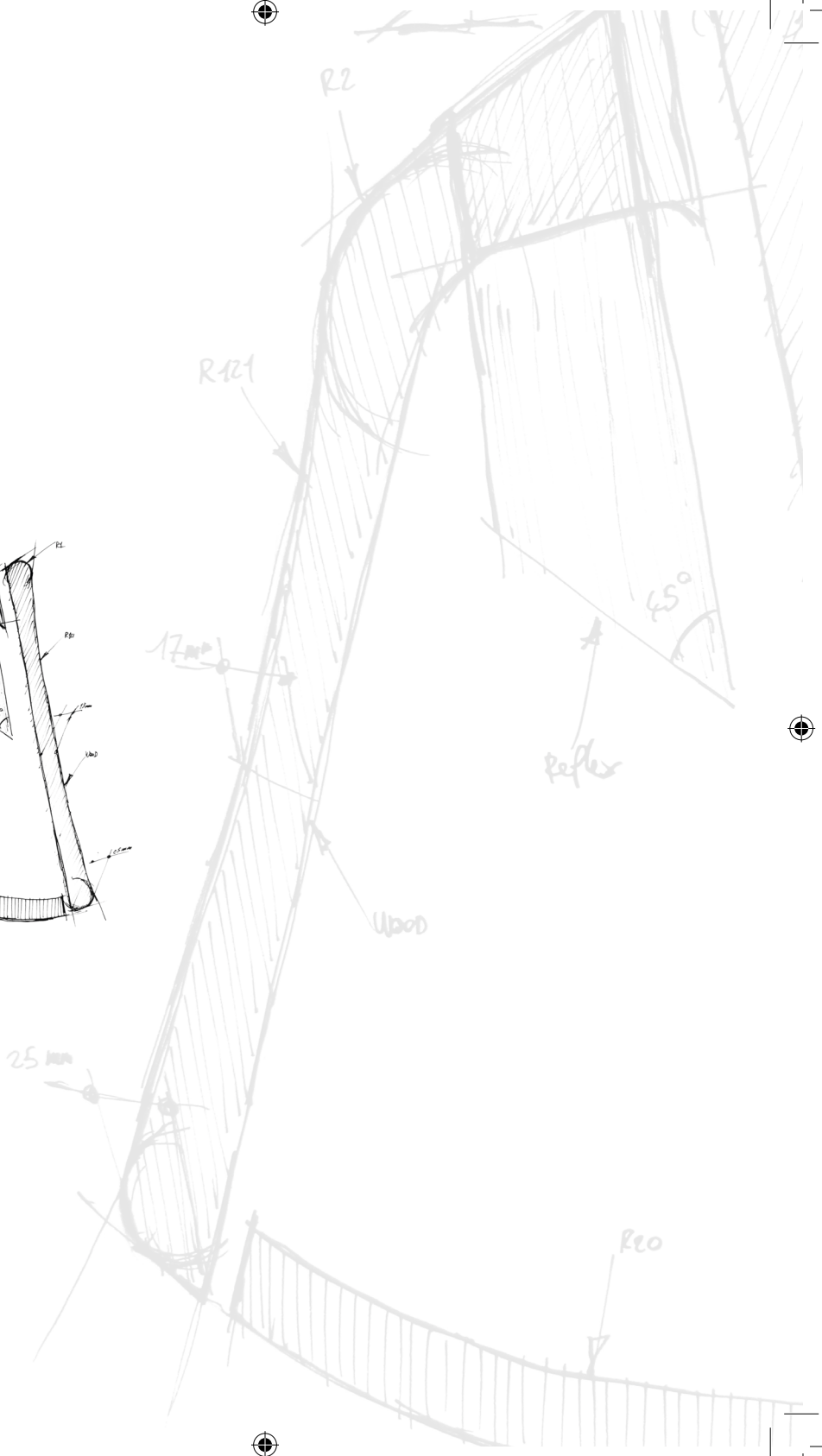
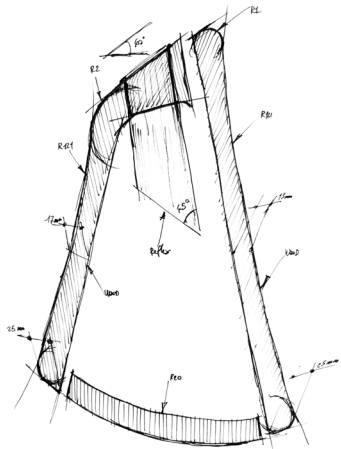
Basilica Palladiana, Vicenza



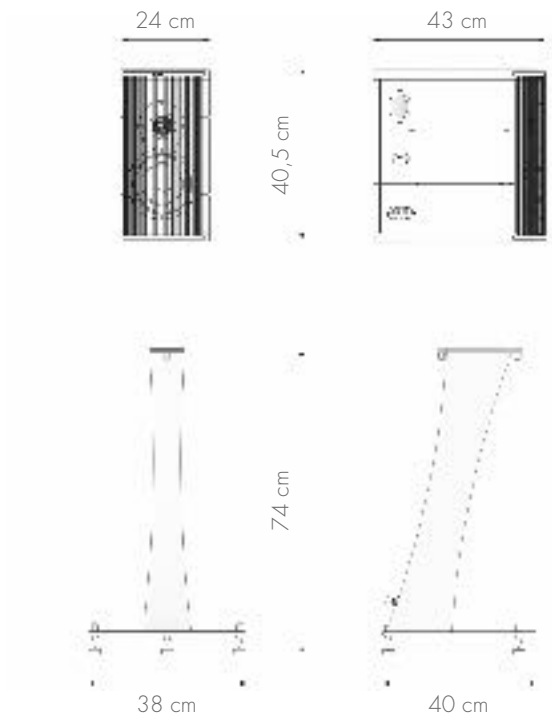
... *Timeless*



- **Geometry:** 2 way compact speaker
- **Cabinet:** Super-rigid, arch-shaped solid wood structure, decoupled with aluminium magnesium parts to obtain resonance control. Hand-crafted by master artisans
 - **Stand:** Optional
- **Tweeter:** 29mm silk-dome by Ragnar Lian, one of the greatest masters among transducer designers. An ongoing project for 30 years
- **Woofers:** 180mm microsphere cone, aluminium dust cap
- **Crossover:** Coherent phase finalized to achieve precise soundlogging, focus and depth of image. Selected premium parts







Frequency Response: 39-23000Hz

Nominal impedance: 7 ohm, minimum 3.8 ohm at 5500hz

Sensitivity: 2.83V1m:87 dB

Minimum power amplifier: 40W/channel

Speaker dimensions: 40,5x24x43cm (HWD)

Stand height: 74cm

Weight: 25Kg/pair speaker unpacked - 28Kg/pair packed

16Kg/pair stand unpacked - 23Kg/pair packed

Finish: Solid wood - Metal parts of chrome and aluminium

Accordo *Goldberg*

© Registered Design 2023

Made in Italy

CE



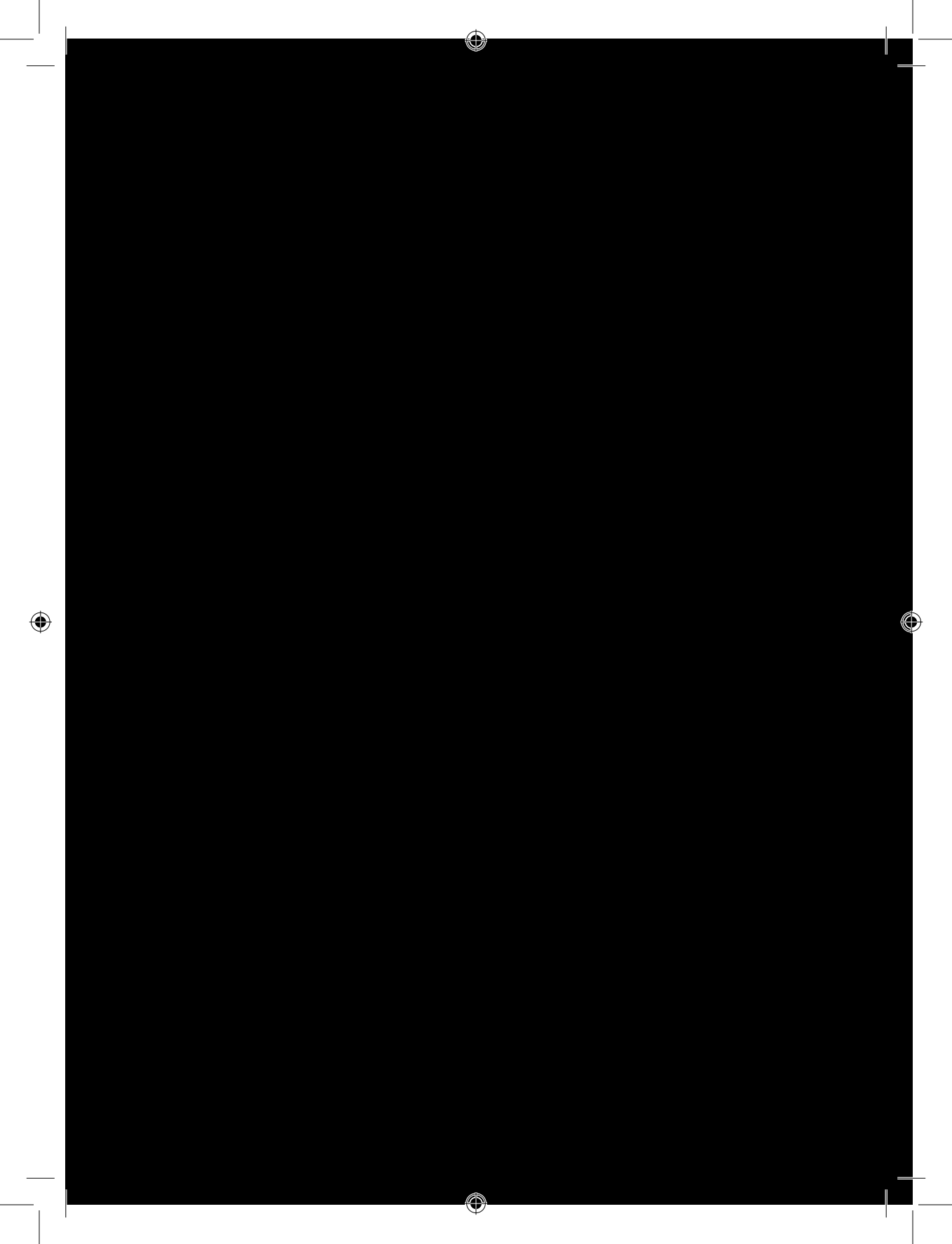
© Copyright - 2023



Fine Audio Product
Original Made in Italy

Laboratorium persegue una politica di continua ricerca e sviluppo.
Pertanto i prodotti possono presentare caratteristiche
diverse da quelle descritte.

We follow a policy of continuous research and development.
Therefore our products present different features to those described.



www.francoserblin.it