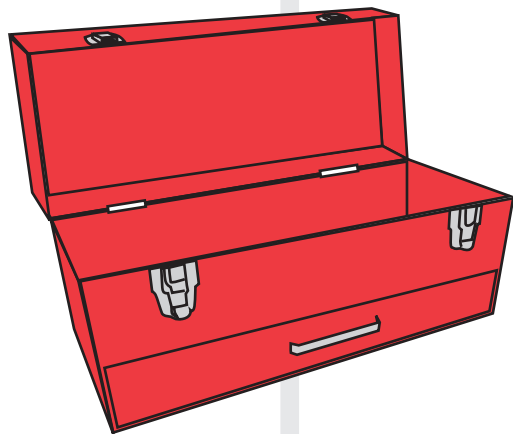
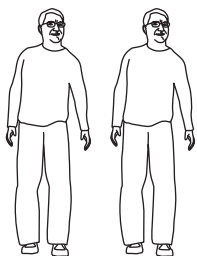




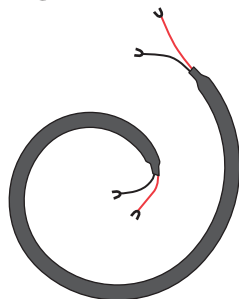
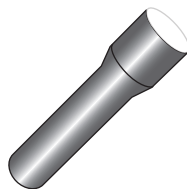
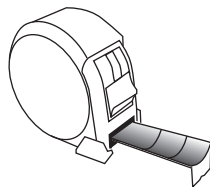
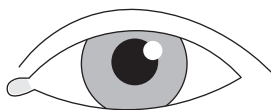
CLX



CLX



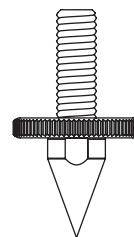
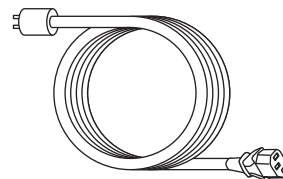
+



x 2

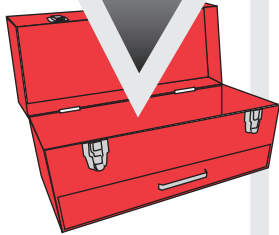
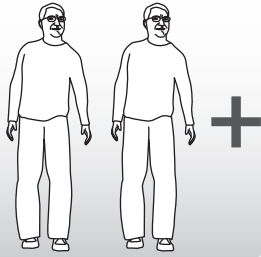


x 2

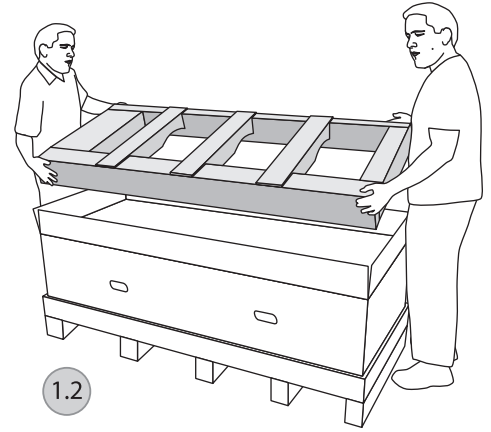


x 4

1



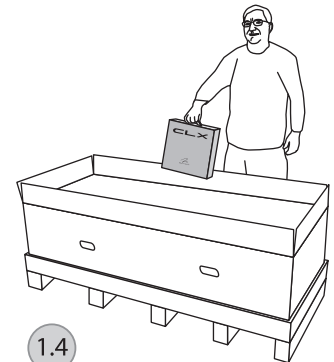
1.1



1.2



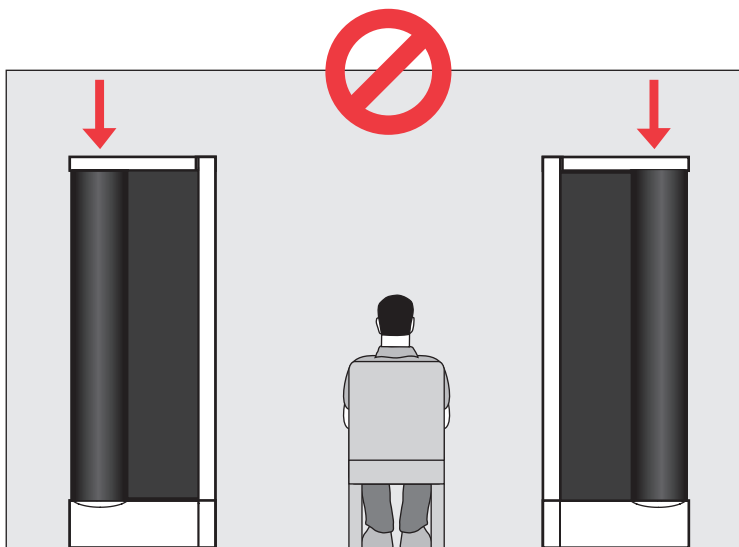
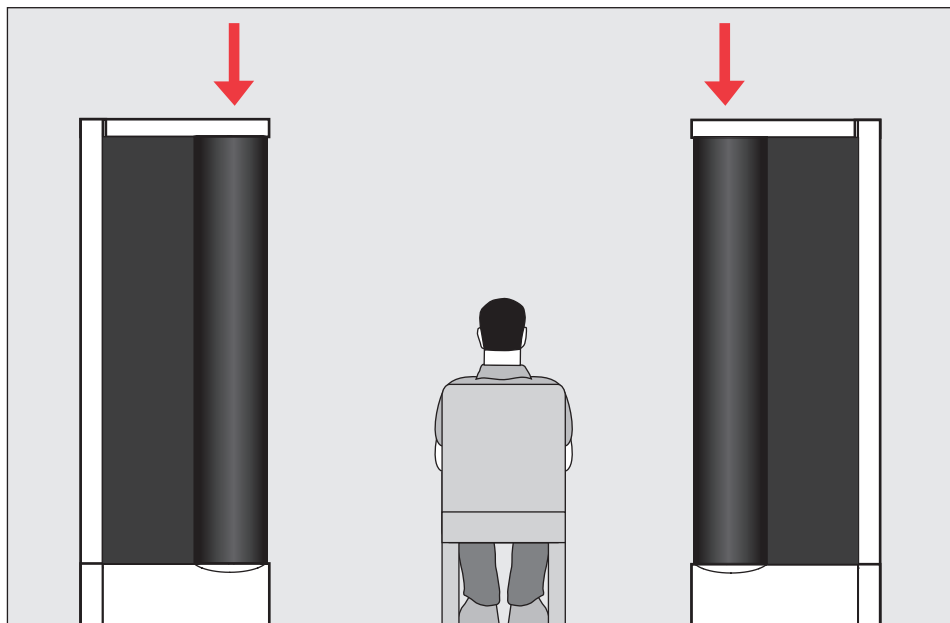
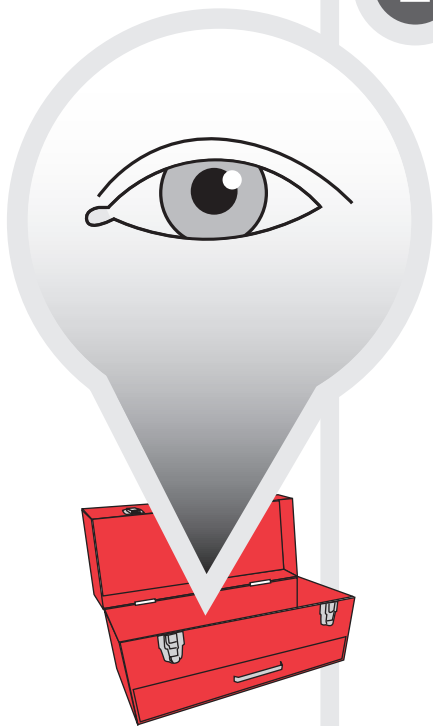
1.3



1.4

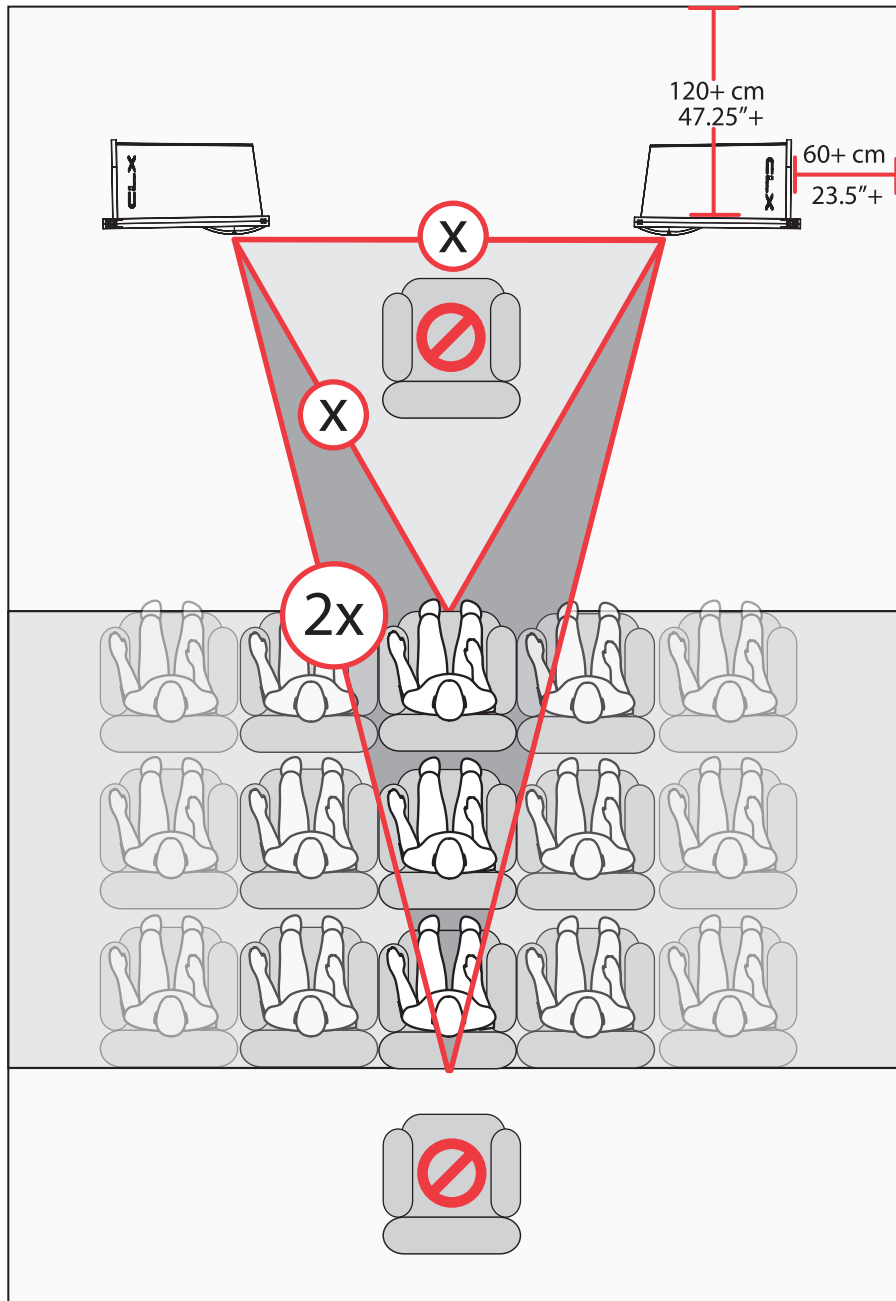
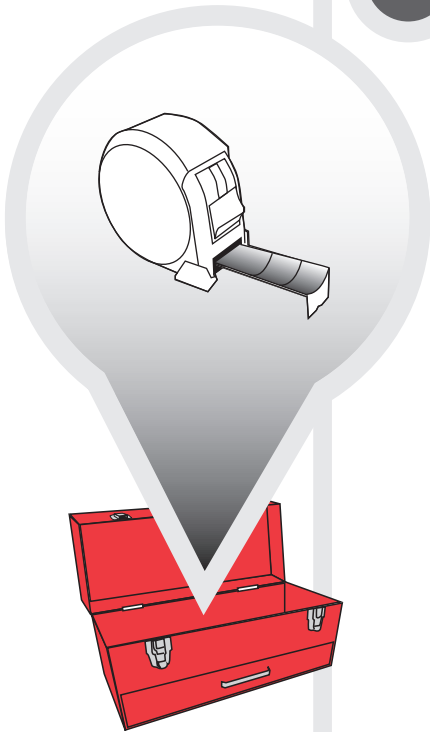
CLX

2



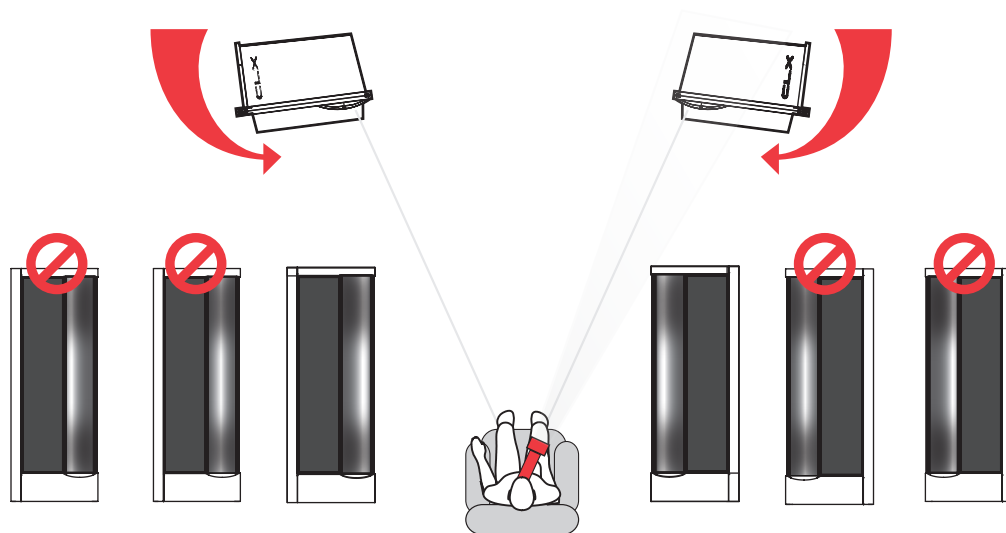
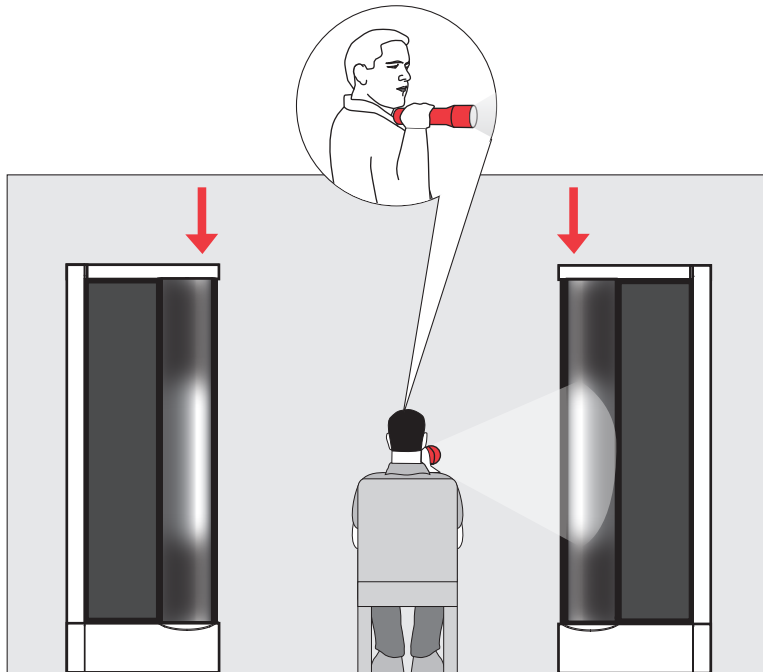
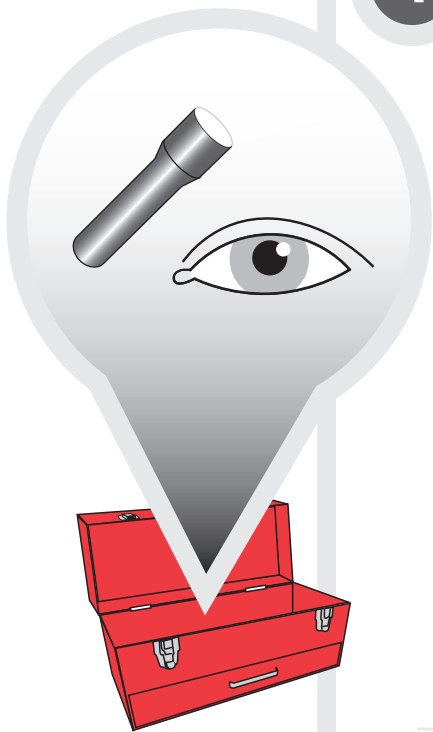
CLX

3



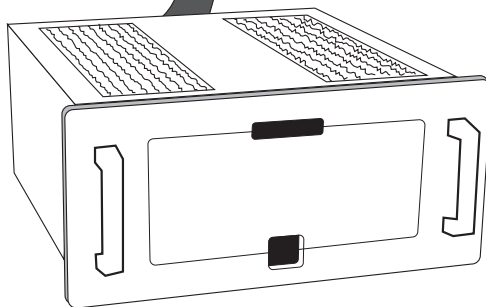
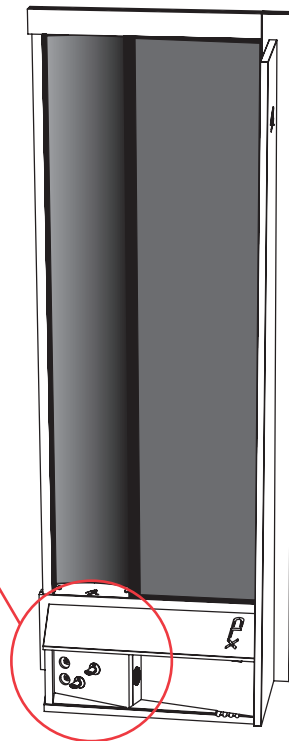
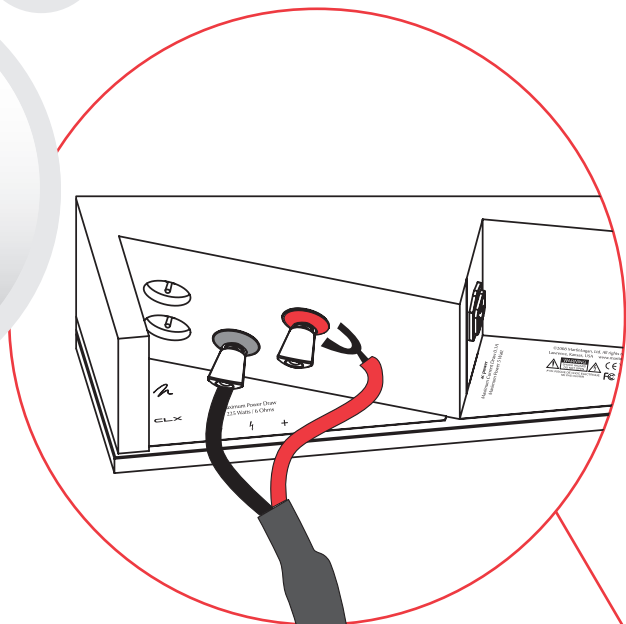
CLX

4



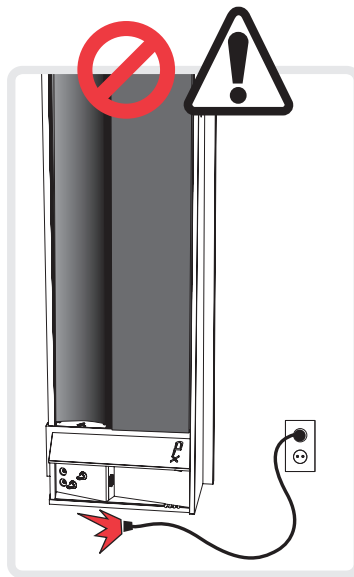
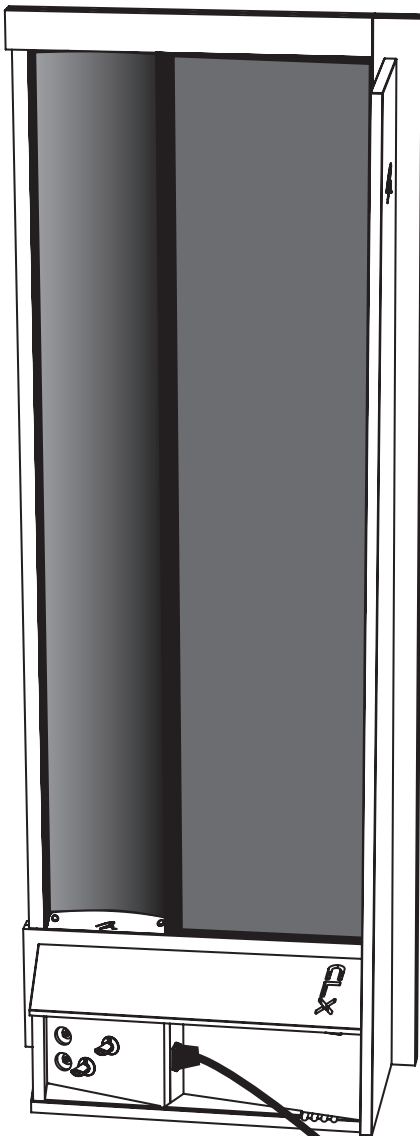
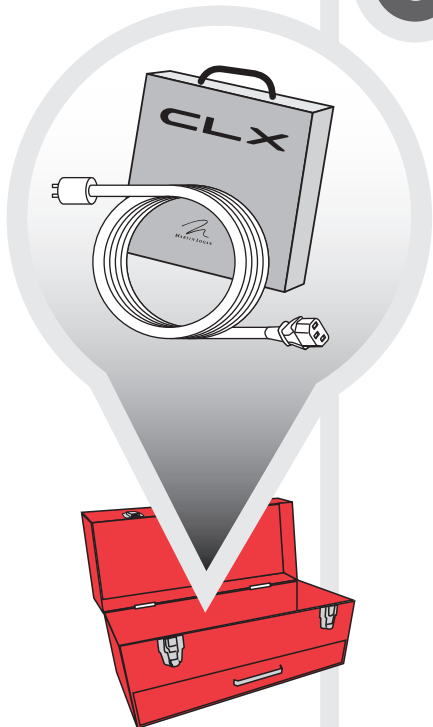
CLX

5



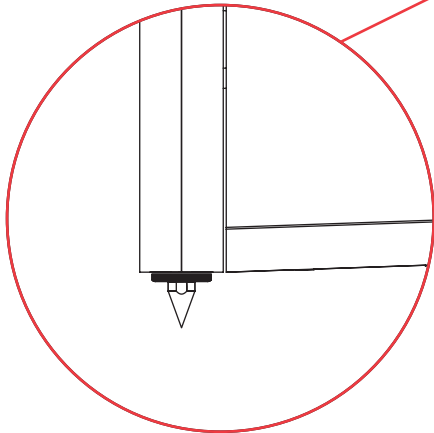
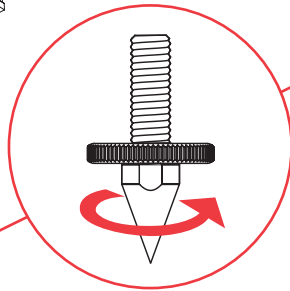
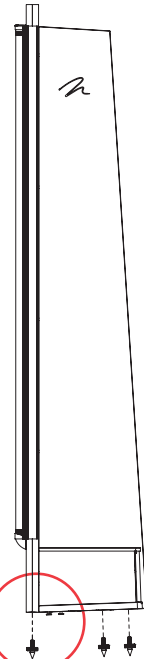
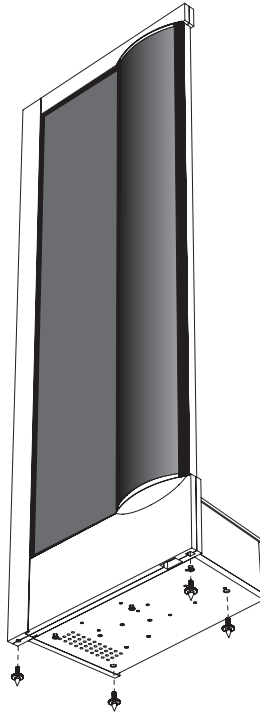
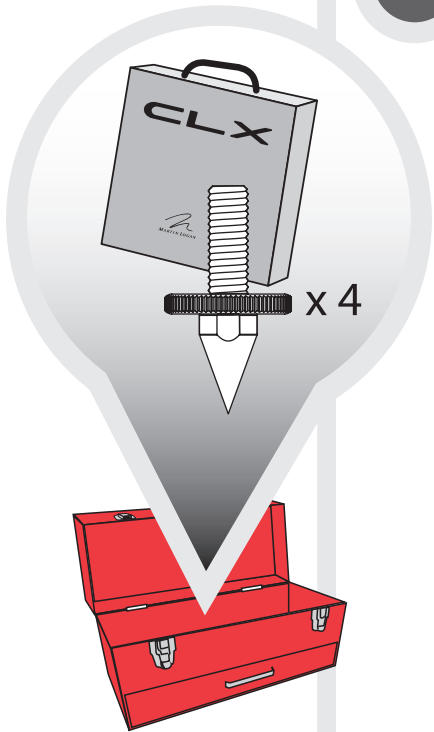
CLX

6



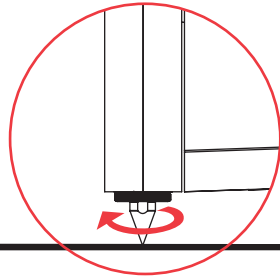
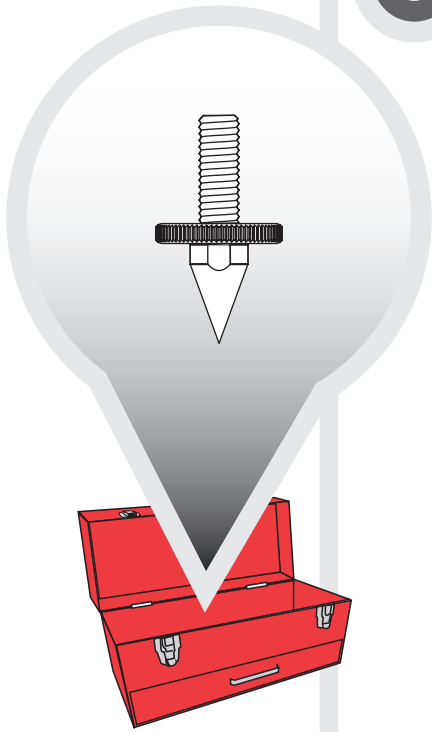
CLX

7

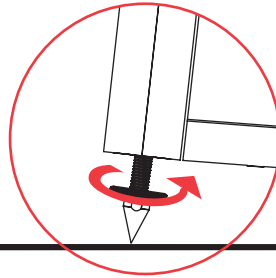


CLX

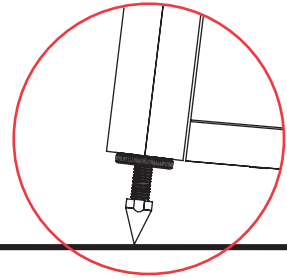
8



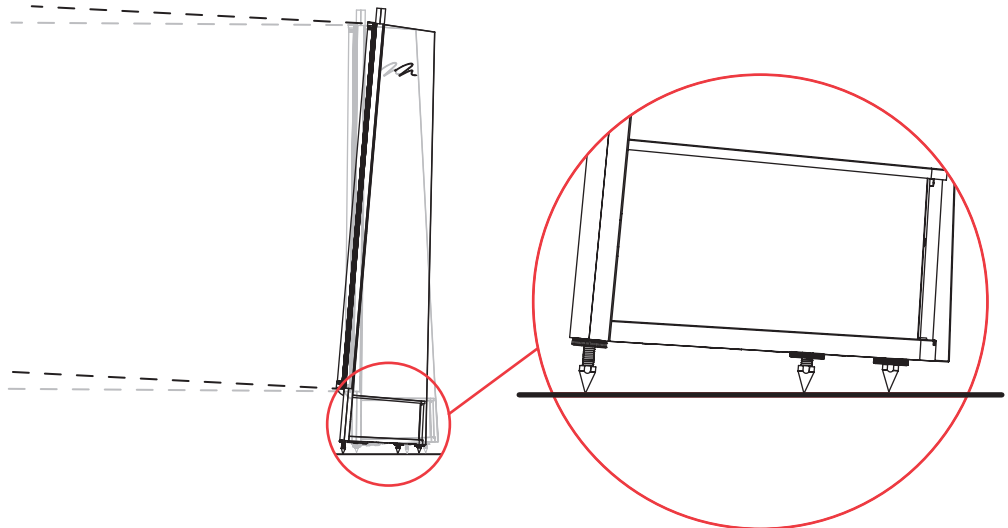
8.1



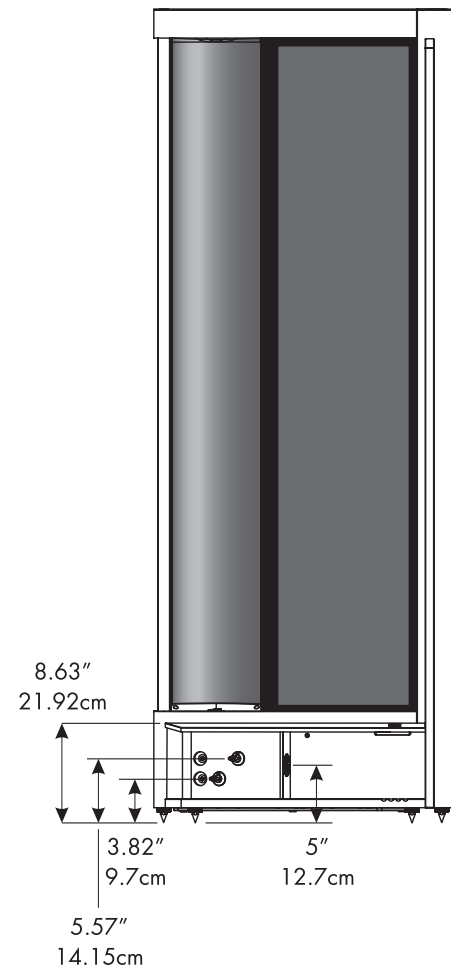
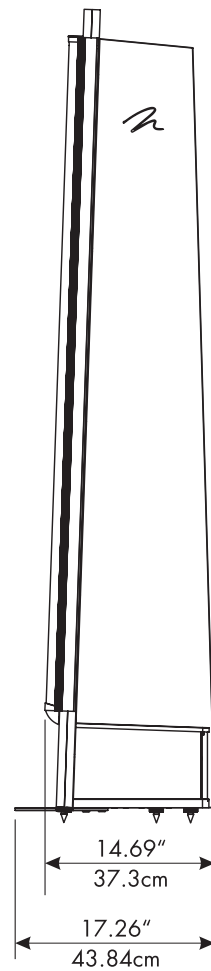
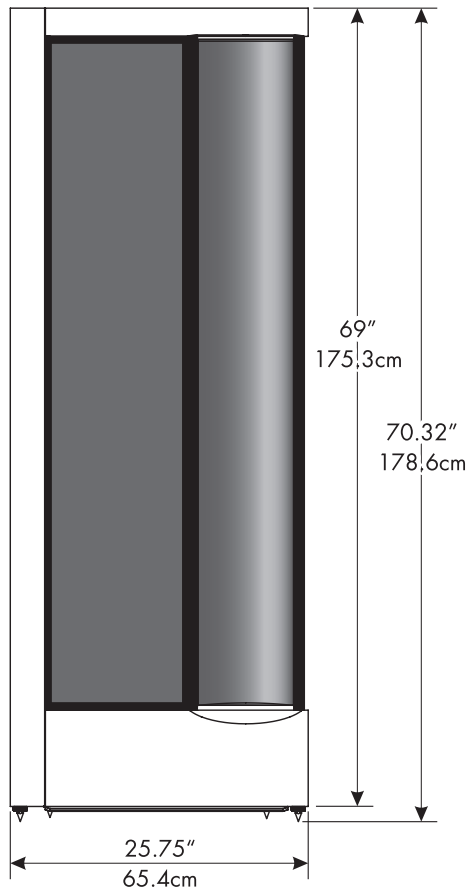
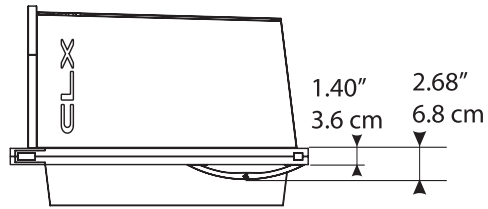
8.2



8.3



CLX



CLX



WWW.MARTINLOGAN.COM