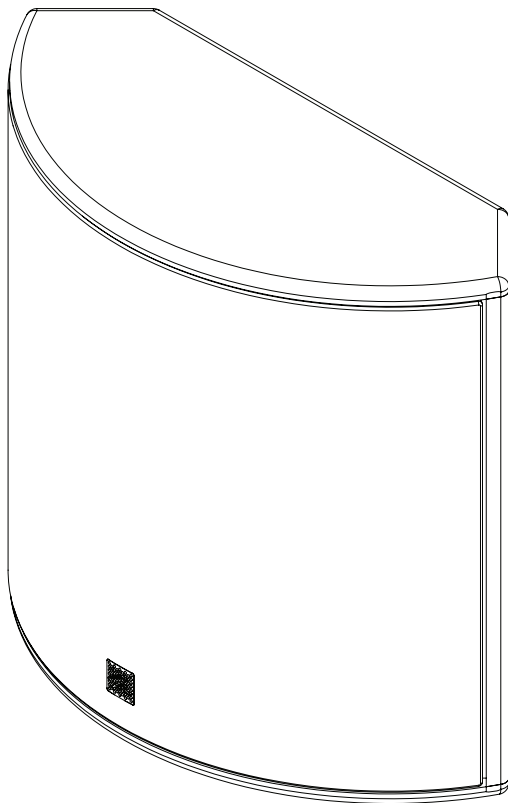


# ***ElectroMotion***<sup>™</sup> **FX2** MARTIN LOGAN

user's manual



**MARTIN LOGAN**

The Great American Speaker Company

**WARNING!**



- Refer servicing to a qualified technician.
- To prevent fire or shock hazard, do not expose this module to moisture.
- Turn amplifier off should any abnormal conditions occur.
- Do not drive speaker beyond its rated power.



The lightning bolt flash with arrowhead symbol, within an equilateral triangle, is intended to alert the user to the presence of potentially "dangerous voltage" within the product's enclosure that may be sufficient to constitute a risk of electric shock.



The exclamation point within an equilateral triangle is intended to alert the user to the presence of important operating and maintenance (servicing) instructions in the literature accompanying the appliance.



In accordance with the European Union WEEE (Waste Electrical and Electronic Equipment) directive effective August 13, 2005, we would like to notify you that this product may contain regulated materials which upon disposal, according to the WEEE directive, require special reuse and recycling processing. For this reason Martin Logan has arranged with our distributors in European Union member nations to collect and recycle this product at no cost to you.

To find your local distributor please contact the dealer from whom you purchased this product, email [info@martinlogan.com](mailto:info@martinlogan.com) or visit the distributor locator at [www.martinlogan.com](http://www.martinlogan.com).

Please note, only this product itself falls under the WEEE directive. When disposing of packaging and other related shipping materials we encourage you to recycle these items through the normal channels.

**Connection** ..... 4

**Installation**..... 5

    Break In ..... 5

    Installing On A Wall. .... 5

**Frequently Asked Questions**..... 7

**Troubleshooting** ..... 7

**Contacting Customer Service** ..... 7

**General Information** ..... 8

    Warranty Information ..... 8

    Serial Number. .... 8

    Service ..... 8

**Specifications** ..... 9

**Dimensional Drawings**..... 10

Serial Number: \_\_\_\_\_

Record your serial number here for easy reference. You will need this information when filling out your warranty registration. The serial number is located near the binding posts and on the product carton.

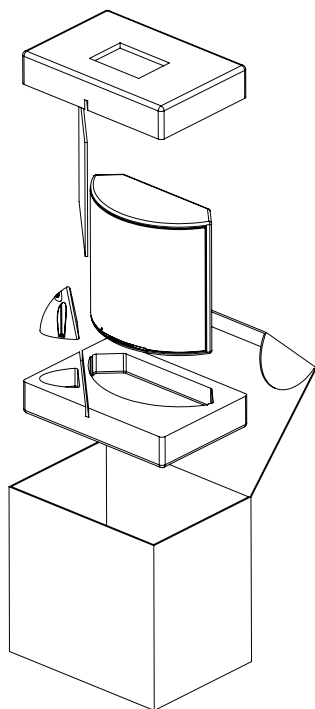
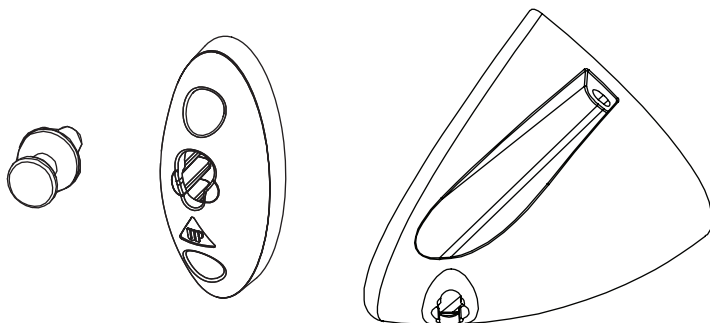


**x2**



---

**x1**



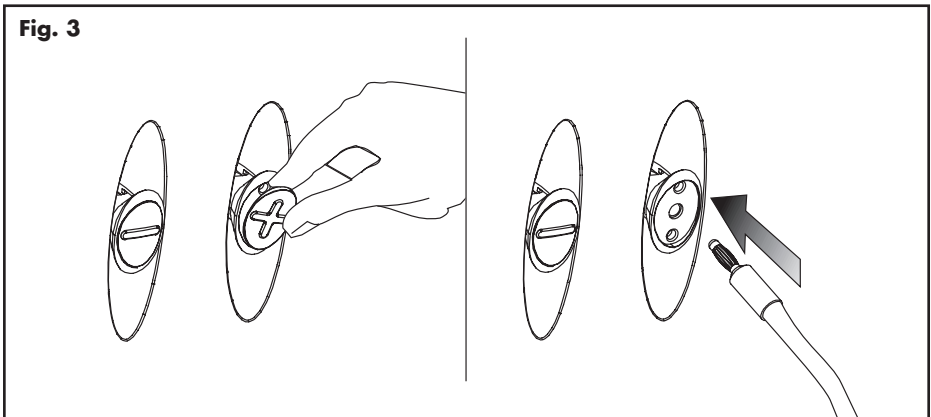
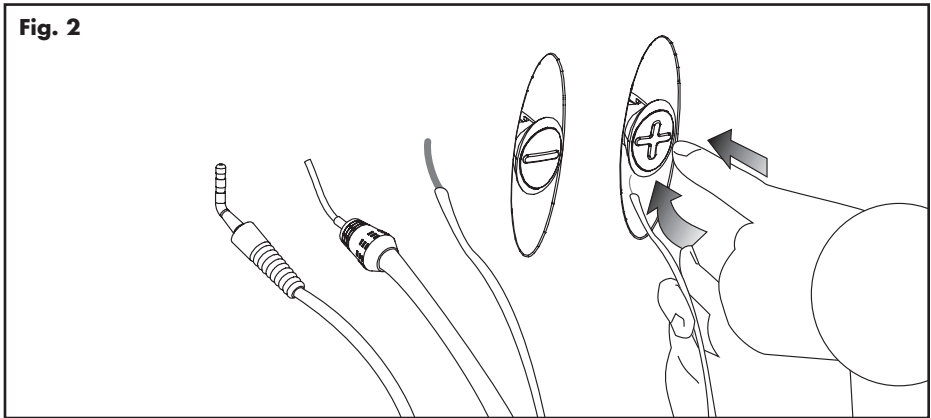
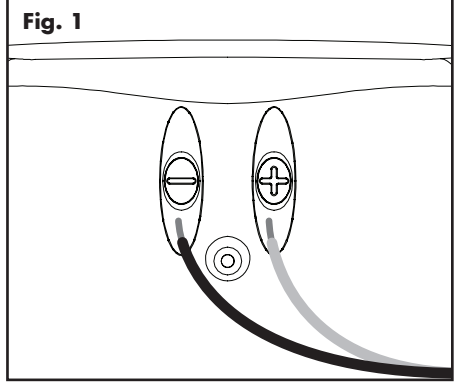
## CONNECTION

**WARNING!** Turn your amplifier off before making or breaking any signal connections!

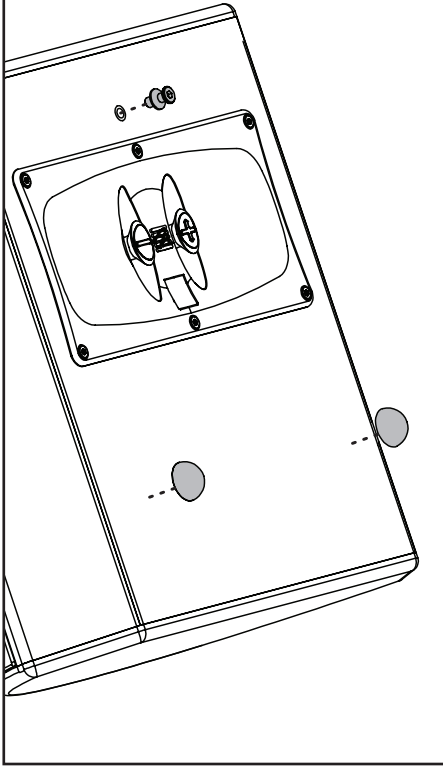


These speakers are designed with easy-to-use push-style binding posts that accept bare wire or pins (fig. 2). Additionally, by removing the rubber inserts, they will accept banana plugs (fig. 3)

Assign the same color to the (+) and (-) terminals on both the speaker and the amplifier. Make certain that all connections are tight.



**Fig. 4**



## INSTALLATION

**WARNING!** Installation other than that described in the body of this document requires specific documentation from MartinLogan.



### BREAK IN

Allow approximately 72 hours of break-in at 90 dB (moderate levels) before any critical listening.

**Note:** This speaker is not magnetically shielded and therefore should not be placed directly beside or atop a CRT television.

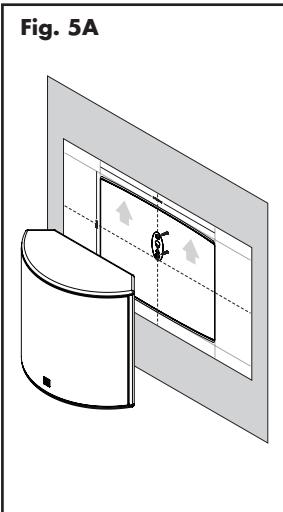
### INSTALLING ON A WALL

**Note:** These instructions assume the mounting surface is standard wood frame and sheet rock construction. If you wish to mount to another type of surface, consult a bonded contractor.

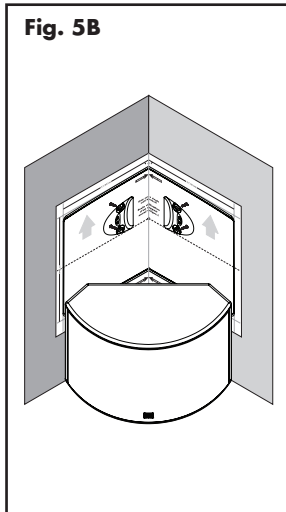
#### Required hardware (included):

- (1) Installation template
- (1) Wall bracket
- (1) Shoulder bolt
- (2) Rubber bumpers

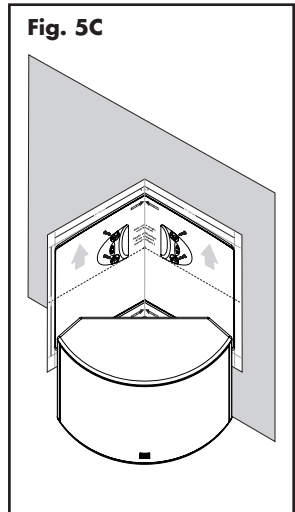
**Fig. 5A**



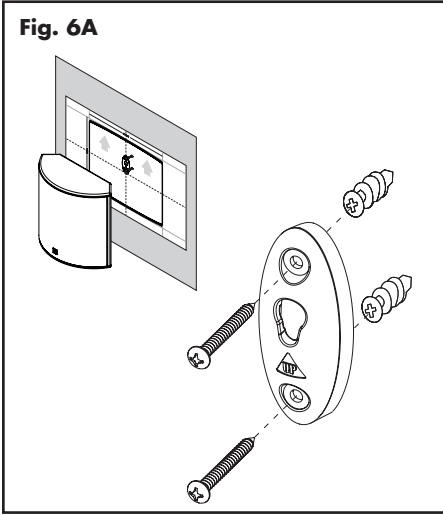
**Fig. 5B**



**Fig. 5C**



**Fig. 6A**



**Required hardware (not supplied):**

- (2) 1.5-inch Phillips sheet metal screws
- (2) Sheet rock anchors

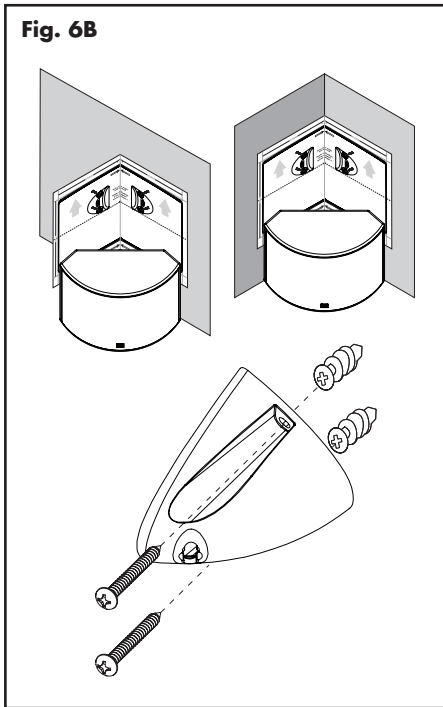
**Required tools (not supplied):**

- Ruler
- Level
- Electric drill and 1/4" and 1/8" drill bits
- Phillips screwdriver

1 Screw the shoulder bolt into the back and install the rubber bumpers in the location shown (fig. 4).

2 Locate mounting location using a level and the installation template (fig. 5A–5C).

**Fig. 6B**



3 Mark the pilot hole locations.

4 Drill the pilot holes using a 1/8-inch drill bit. If a pilot hole DOES NOT hit a stud, widen that pilot hole using a 1/4-inch drill bit and install a wall anchor at that location (fig. 6A & 6B).

5 Using the 1.5-inch Phillips screws, mount the wall brackets as shown (fig. 6A & 6B).

6 Hang the speaker, guiding the wall mount bolt into the wall bracket's keyhole.

## FREQUENTLY ASKED QUESTIONS

### How do I clean my speakers?

Use a dust free cloth (such as a micro fiber cloth) or a soft brush to remove dust from your speakers.

**Do not spray any kind of cleaning agent on or in close proximity to the drivers.**

### Could you suggest a list of suitable electronics and cables ideal for MartinLogan speakers?

We have no favorites and use electronics and cables quite interchangeably. We would suggest listening to a number of brands—and above all else—trust your ears. Dealers are always the best source for information when purchasing additional audio equipment.

### Is there likely to be any interaction between my speakers and the television in my A/V system?

Yes. These speakers are not shielded and should be kept at least 2 feet away from a CRT television.

### Will exposure to sunlight affect the life or performance of my speakers?

We recommend against placing any loudspeaker in direct sunlight. Ultraviolet (UV) rays from the sun can cause deterioration of cabinet, speaker cones, etc. Small exposures to UV will not cause a problem. Filtering of UV rays through glass will greatly reduce the negative effects.

---

## TROUBLESHOOTING

### No Output

- Check that all system components are turned on and source material is playing.
- Check speaker wires and connections.
- Check all interconnecting cables.
- If you are unable to resolve your problem, please contact your dealer or MartinLogan customer service (see below).

---

## CONTACTING CUSTOMER SERVICE

MartinLogan customer service is available Monday–Friday between the hours of 8am–5pm (central time) by calling (785) 749-0133 or by emailing [service@martinlogan.com](mailto:service@martinlogan.com).

## **GENERAL INFORMATION**

### **WARRANTY INFORMATION**

Your speakers are provided with an automatic Limited 90 Day Warranty coverage. You have the option, at no additional charge, to receive a Limited 5 Year Warranty coverage. To obtain the Limited 5 Year Warranty coverage you need to complete and return the Certificate of Registration to MartinLogan within 30 days of purchase. For your convenience MartinLogan also offers online warranty registration at [www.martinlogan.com](http://www.martinlogan.com).

MartinLogan may not honor warranty service claims unless we have a completed Warranty Registration card on file! If you did not receive a Certificate of Registration with your new speakers you cannot be assured of having received new units. If this is the case, please contact your authorized MartinLogan dealer.

### **SERIAL NUMBER**

Serial number is located on back of the speaker, directly beneath the binding posts. The serial number may also be found on the product carton.

### **SERVICE**

Should you use your MartinLogan product in a country other than the one in which it was originally purchased, we ask that you note the following:

- 1 The appointed MartinLogan distributor for any given country is responsible for warranty servicing only on units distributed by or through it in that country in accordance with its applicable warranty.
- 2 Should a MartinLogan product require servicing in a country other than the one in which it was originally purchased, the end user may seek to have repairs performed by the nearest MartinLogan distributor, subject to that distributor's local servicing policies, but all cost of repairs (parts, labor, transportation) must be borne by the owner of the MartinLogan product.
- 3 If, after owning your speaker for six months, you relocate to a country other than the one in which you purchased your speaker, your warranty may be transferable. Contact MartinLogan for details.



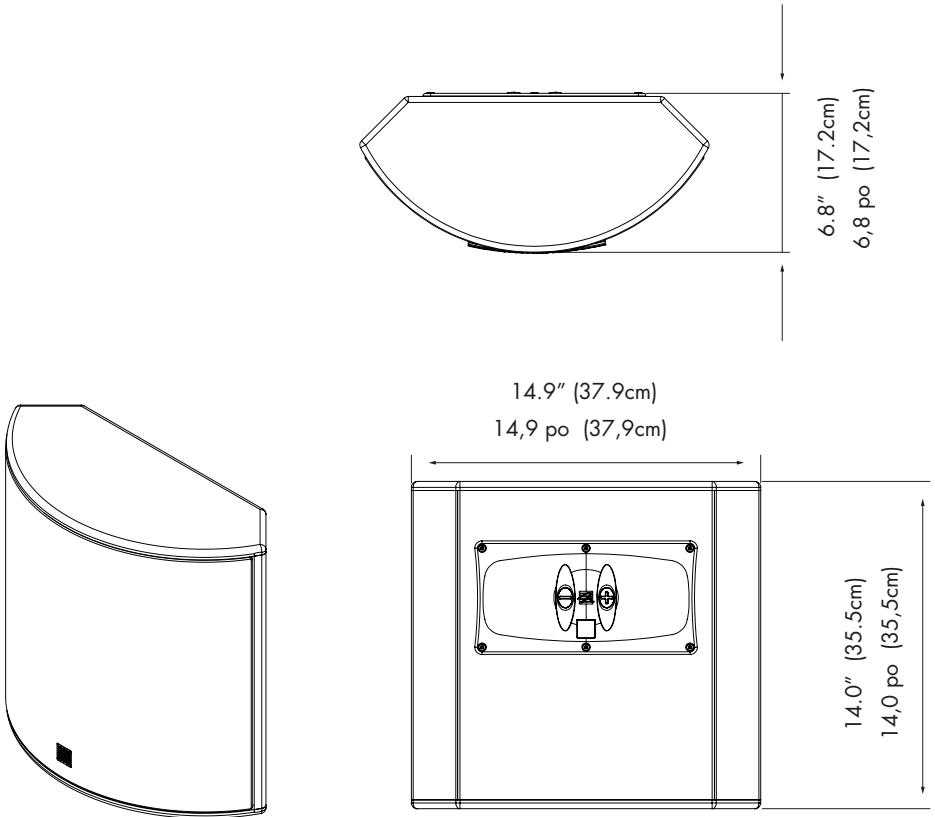
## SPECIFICATIONS\*

## MARTINLOGAN ELECTRO MOTION FX2

<b>Frequency Response</b> . . . . .	55–25,000 Hz ± 3 dB
<b>Dispersion</b> . . . . .	160° (horizontal) x 30° (vertical)
<b>Sensitivity</b> . . . . .	93 dB @ 2.83 volts/ meter
<b>Impedance</b> . . . . .	5 Ohms. Compatible with 4, 6 or 8 Ohm rated amplifiers.
<b>Crossover Frequency</b> . . . . .	2,300 Hz
<b>High Frequency Driver</b> . . . . .	Two 1.25" x 2.4" (3.16cm x 6.1cm) Folded Motion Transducers with 4.5" x 2.75" (11.4 x 6.98cm) diaphragm.
<b>Low Frequency Driver</b> . . . . .	6.5" (16.51cm) paper cone with cast-aluminum basket. Non-resonant asymmetrical chamber format.
<b>Cabinet</b> . . . . .	Two bass-reflex ports
<b>Components</b> . . . . .	Custom air core coil inductors. Polyester film capacitors in series and low DF electrolytic capacitors in parallel. Tweeter thermal/current protection.
<b>Recommended Amplifier Power</b> . . . . .	20–200 watts
<b>Binding Post Inputs</b> . . . . .	Push style with banana jacks
<b>Weight</b> . . . . .	16 lbs. (7.3 kg)
<b>Dimensions (HxWxD)</b> . . . . .	14.9" x 14" x 6.8" (37.9cm x 35.5cm x 17.2cm)

*\*Specifications are subject to change without notice.*

**DIMENSIONAL DRAWINGS**  
MARTINLOGAN ELECTROMOTION FX2



The Great American Speaker Company

Lawrence, Kansas, USA tel 785.749.0133 fax 785.749.5320 www.martinlogan.com

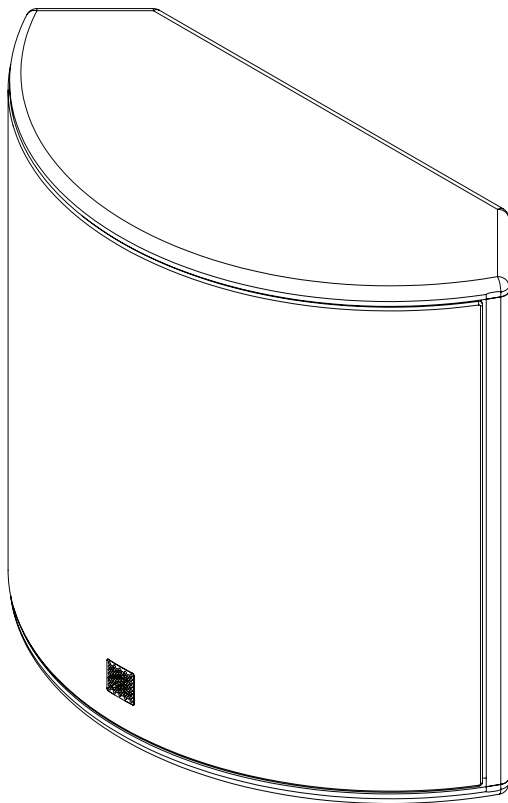
P/N: 9500067

©2011 MartinLogan Ltd. All rights reserved.

Rev. #062011

# ***ElectroMotion***<sup>™</sup> **FX2** MARTIN LOGAN

guide de l'utilisateur



**MARTIN LOGAN**

Le Grand Fabricant D'Enceintes Américain

## AVERTISSEMENT!

- Pour les réparations, faites appel à un technicien compétent.
- Pour éviter les risques d'incendie ou de décharge électrique, n'exposez pas ce module aux vapeurs d'eau ni à l'humidité.
- Veuillez éteindre l'amplificateur en cas de conditions anormales.
- Ne poussez pas l'enceinte au-delà de sa puissance nominale.



Le symbole de l'éclair avec une pointe en forme de flèche, dans un triangle équilatéral, avertit l'utilisateur de la présence d'une « tension dangereuse » potentielle près du produit qui peut être suffisante pour constituer un risque de décharge électrique.



Le point d'exclamation dans un triangle équilatéral avertit l'utilisateur de la présence de directives importantes en matière de fonctionnement et d'entretien (service) dans les documents qui accompagnent l'appareil.



En vertu de la directive WEEE de l'Union européenne (directive sur les déchets électriques et électroniques) entrée en vigueur le 13 août 2005, nous vous avisons que ce produit pourrait contenir des matériaux réglementés dont l'élimination doit faire l'objet de procédures de réutilisation et de recyclage particulières. À cette fin, MartinLogan a demandé à ses distributeurs dans les pays membres de l'Union européenne de reprendre et de recycler ce produit gratuitement.

Pour trouver le distributeur le plus près, communiquez avec le revendeur du produit, envoyez un courriel à [info@martinlogan.com](mailto:info@martinlogan.com) ou consultez le site Web [martinlogan.com](http://martinlogan.com).

Notez que seul le produit est régi par la directive WEEE. Nous vous encourageons à recycler les matériaux d'emballage et autres matériaux d'expédition selon les procédures normales.

<b>Raccordement</b> .....	<b>14</b>
<b>Installation</b> .....	<b>15</b>
Rodage .....	15
Installation Sur Un Mur .....	15
<b>Foire Aux Questions</b> .....	<b>17</b>
<b>Dépannage</b> .....	<b>17</b>
<b>Communiquer Avec Le Service à La Clientèle</b> ... ..	<b>17</b>
<b>Renseignements Généraux</b> .....	<b>18</b>
Renseignements Sur La Garantie .....	18
Numéro de Série .....	18
Service .....	18
<b>Spécifications</b> .....	<b>19</b>
<b>Plans Dimensionnels</b> .....	<b>20</b>

Numéro de Série : \_\_\_\_\_

Veuillez inscrire votre numéro de série ici pour pouvoir vous y référer facilement. Vous aurez besoin de ce renseignement lorsque vous remplirez votre enregistrement à la garantie. Le numéro de série est situé près des bornes de raccordement et sur l'emballage du produit.

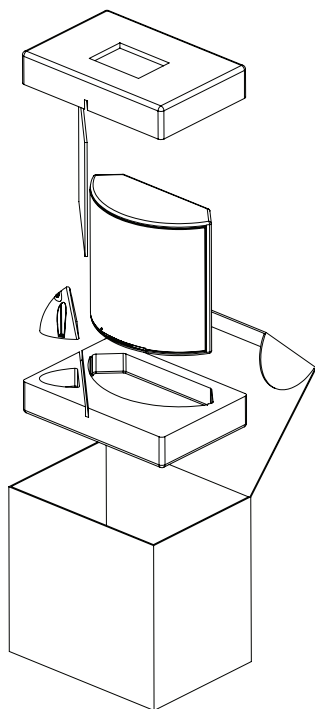
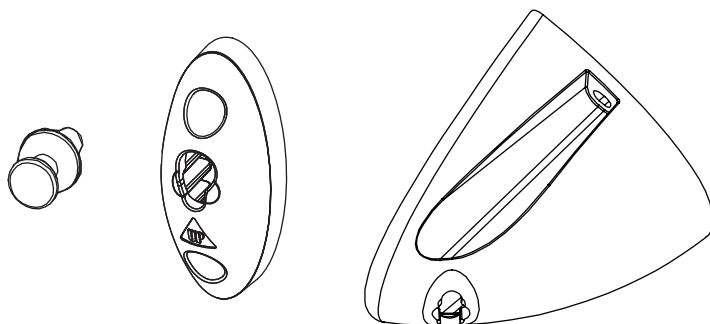


**x2**



---

**x1**



## RACCORDEMENT

**AVERTISSEMENT!** Éteignez l'amplificateur avant de faire des raccordements ou d'interrompre tout raccordement de signal!



Ces enceintes sont dotées de bornes de raccordement facile à utiliser de style bouton-poussoir qui acceptent les fils nus ou les broches (fig. 2). De plus, en enlevant les garnitures en caoutchouc, elles acceptent les fiches bananes (fig. 3)

Attribuez la même couleur aux bornes (+) et (-) sur l'enceinte et l'amplificateur. Assurez-vous que tous les raccords sont bien faits.

Fig. 1

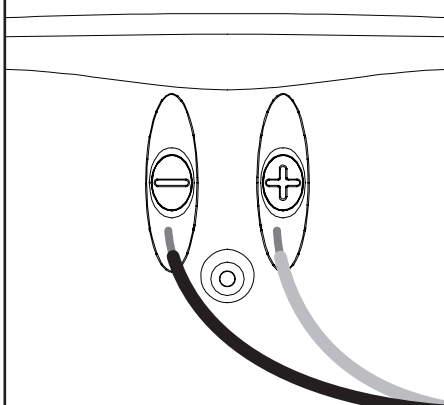


Fig. 2

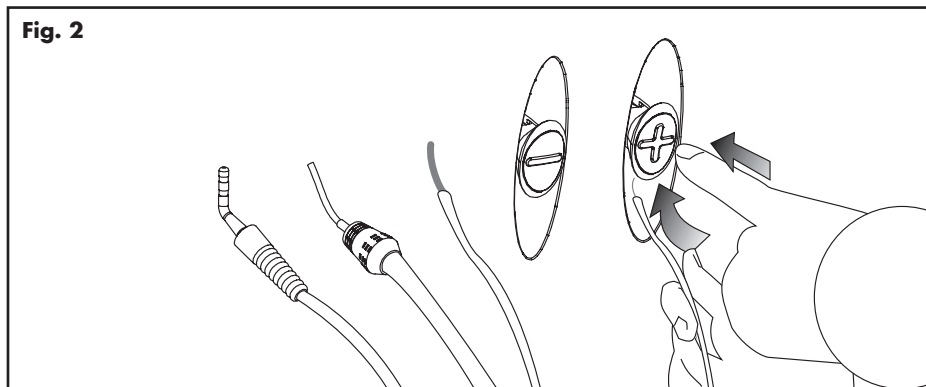
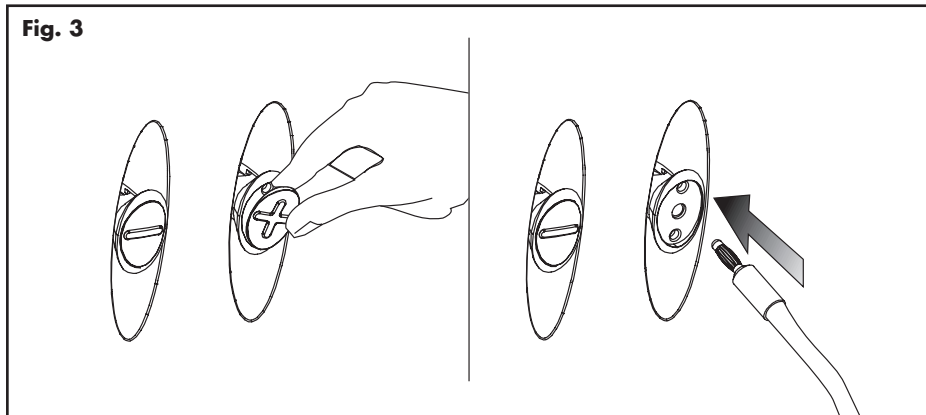
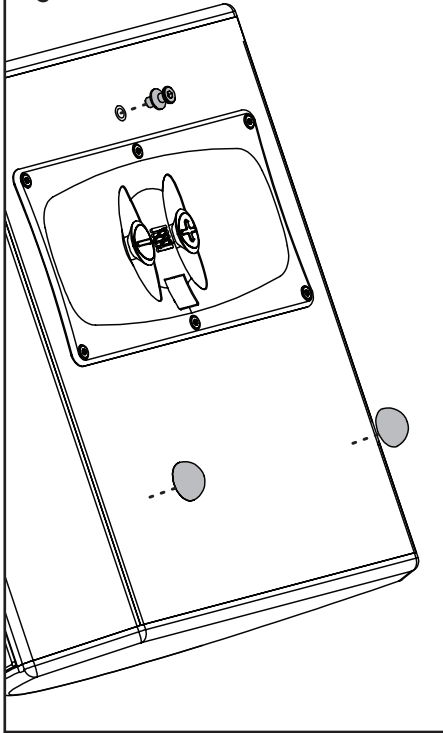


Fig. 3



**Fig. 4**



## INSTALLATION

**AVERTISSEMENT!** Une installation autre que celle décrite dans le présent document exige des documents particuliers de MartinLogan.



### RODAGE

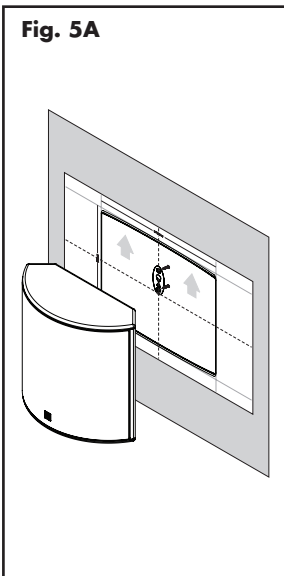
Un rodage d'environ 72 heures à 90 dB (niveaux d'écoute moyens) est nécessaire avant toute écoute critique.

**Remarque :** cette enceinte n'est pas dotée d'une protection magnétique; par conséquent, vous ne devez pas la placer directement à côté ou au-dessus d'une télévision dotée d'un écran à tube cathodique (CRT).

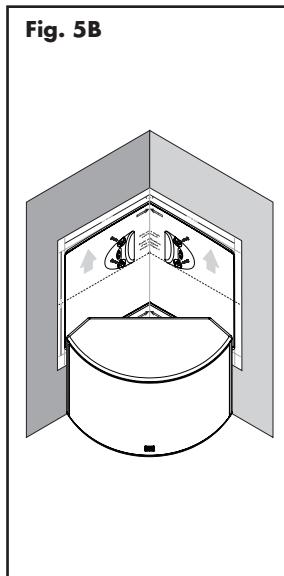
### INSTALLATION SUR UN MUR

**Remarque :** ces instructions supposent que la surface de montage est un cadre en bois ou en Sheetrock (Gyproc). Si vous souhaitez utiliser un autre type de surface, consultez un entrepreneur cautionné.

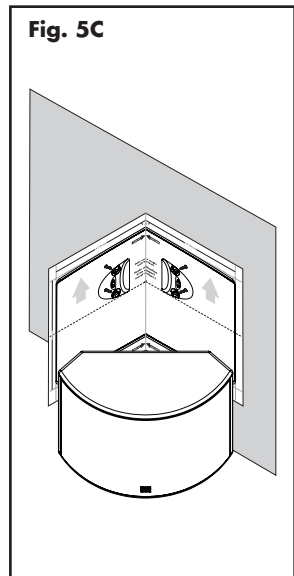
**Fig. 5A**



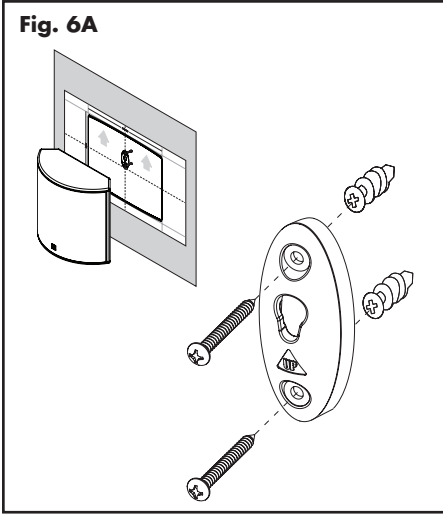
**Fig. 5B**



**Fig. 5C**



**Fig. 6A**



**Matériel requis (compris) :**

- (1) Gabarit d'installation
- (1) Support mural
- (1) Boulon à épaulement
- (2) Coussinets en caoutchouc

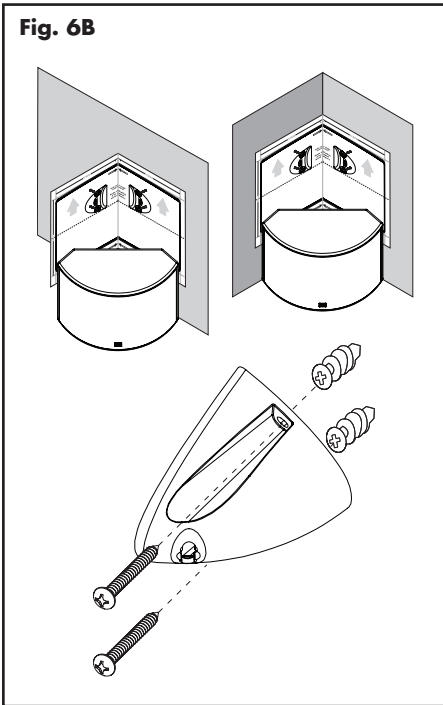
**Matériel requis (non compris) :**

- (2) Vis à tête Phillips de 1,5 po
- (2) Ancrages à Sheetrock (Gyproc)

**Outils requis (non compris) :**

- Règle
- Niveau
- Perceuse électrique et trépan de 1/4 po et 1/8 po
- Tournevis Phillips

**Fig. 6B**



1. Revissez le boulon d'épaulement et installez les coussinets en caoutchouc à l'endroit indiqué (fig. 4).
2. Déterminez l'emplacement de montage à l'aide d'un niveau et du gabarit d'installation (fig. 5A-5C).
3. Marquez les emplacements des trous de guidage.
4. Percez les trous de guidage à l'aide d'un trépan de 1/8 po. Si un trou de guidage NE TOUCHE PAS un montant, élargissez-le à l'aide d'un trépan de 1/4 po et installez un encrage mural à cet endroit (fig. 6A & 6B).
5. À l'aide des vis Phillips de 1,5 po, montez les supports muraux, tel qu'indiqué (fig. 6A & 6B).
6. Suspendez l'enceinte, en guidant le boulon de montage mural dans le trou en forme de serrure du support mural



## FOIRE AUX QUESTIONS

### Comment nettoyer les enceintes?

Utilisez un linge exempt de poussière (comme un linge en microfibras) ou une brosse à poils doux pour enlever la poussière sur les enceintes. **Ne vaporisez pas de produits nettoyants sur les haut-parleurs ou à proximité de ceux-ci.**

### Pouvez-vous me proposer une liste d'appareils électroniques et de câbles qui conviennent aux enceintes MartinLogan?

Nous n'avons aucun produit préféré et nous utilisons les appareils électroniques et les câbles de façon assez interchangeable. Nous vous proposons d'écouter plusieurs marques et surtout, de faire confiance à votre ouïe. Les revendeurs sont toujours la meilleure source de renseignements lorsque vous achetez de l'équipement audio supplémentaire.

### Peut-il y avoir une interaction entre mes enceintes et la télévision dans mon système A/V?

Oui. Ces enceintes ne sont pas protégées et doivent être placées à au moins deux pieds d'une télévision dotée d'un écran à tube cathodique (CRT).

### Est-ce que l'exposition à la lumière solaire nuira au rendement ou à la durée de vie de mes enceintes?

Nous recommandons de ne pas exposer les enceintes directement à la lumière solaire. Les rayons ultraviolets (UV) du soleil peuvent entraîner la détérioration du boîtier, des cônes de l'enceinte, etc. Les expositions de courte durée aux rayons UV ne posent pas de problème. La filtration des rayons UV par le verre diminuera grandement leurs effets négatifs.

---

## DÉPANNAGE

### Aucun signal de sortie

- Vérifiez que toutes les composantes du système sont allumées et que le matériel source est lu.
- Vérifiez les câbles de l'enceinte et les raccords.
- Vérifiez tous les câbles interconnectés.
- Si vous n'est pas capable de résoudre votre problème, veuillez communiquer avec votre revendeur ou le service à la clientèle de MartinLogan (voir ci-dessous).

---

## COMMUNIQUER AVEC LE SERVICE À LA CLIENTÈLE

Le service à la clientèle de MartinLogan est disponible du lundi au vendredi, de 8 h à 17 h (heure normale du Centre) en composant le (785) 749-0133 ou en envoyant un courriel à l'adresse [service@martinlogan.com](mailto:service@martinlogan.com).

## RENSEIGNEMENTS GÉNÉRAUX

### RENSEIGNEMENTS SUR LA GARANTIE

Vos enceintes sont vendues avec une garantie limitée automatique de 90 jours. Vous avez la possibilité d'obtenir, sans frais supplémentaires, une garantie limitée de cinq ans. Pour obtenir la garantie limitée de cinq ans, vous devez remplir et retourner le certificat d'enregistrement à MartinLogan dans les 30 jours qui suivent la date d'achat. Pour plus de commodité, MartinLogan permet également l'enregistrement en ligne à la garantie à l'adresse [www.martinlogan.com](http://www.martinlogan.com).

MartinLogan pourrait ne pas honorer les réclamations de service au titre de la garantie à moins d'avoir une carte d'enregistrement à la garantie dûment remplie dans ses dossiers! Si vous n'avez pas reçu de certificat d'enregistrement à la garantie avec vos nouvelles enceintes, il vous est impossible de savoir si vous avez reçu des enceintes neuves. Le cas échéant, communiquez avec votre revendeur MartinLogan.

### NUMÉRO DE SÉRIE

Un numéro de série est situé derrière l'enceinte, directement sous les bornes de raccordement. Le numéro de série est également inscrit sur l'emballage du produit.

### SERVICE

Si vous utilisez votre produit MartinLogan dans un pays autre que celui où il a été acheté à l'origine, nous vous demandons de noter ce qui suit :

- 1 Le distributeur MartinLogan désigné pour tout pays donné est responsable du service au titre de la garantie uniquement pour les appareils distribués par ce pays ou par l'entremise de celui-ci conformément à sa garantie applicable.
- 2 Si un produit MartinLogan doit faire l'objet de réparations (service) dans un pays autre que celui où il a été acheté à l'origine, l'utilisateur final peut faire réparer le produit chez le distributeur MartinLogan le plus proche, sous réserve des politiques de service locales de ce distributeur, mais tous les coûts des réparations (pièces, main-d'œuvre et transport) seront assumés par le propriétaire du produit MartinLogan.
- 3 Si, après avoir possédé l'enceinte pendant six mois, vous déménagez dans un pays autre que celui où vous avez acheté l'enceinte, votre garantie peut être transférable. Communiquez avec MartinLogan pour obtenir tous les détails.

## SPÉCIFICATIONS\*

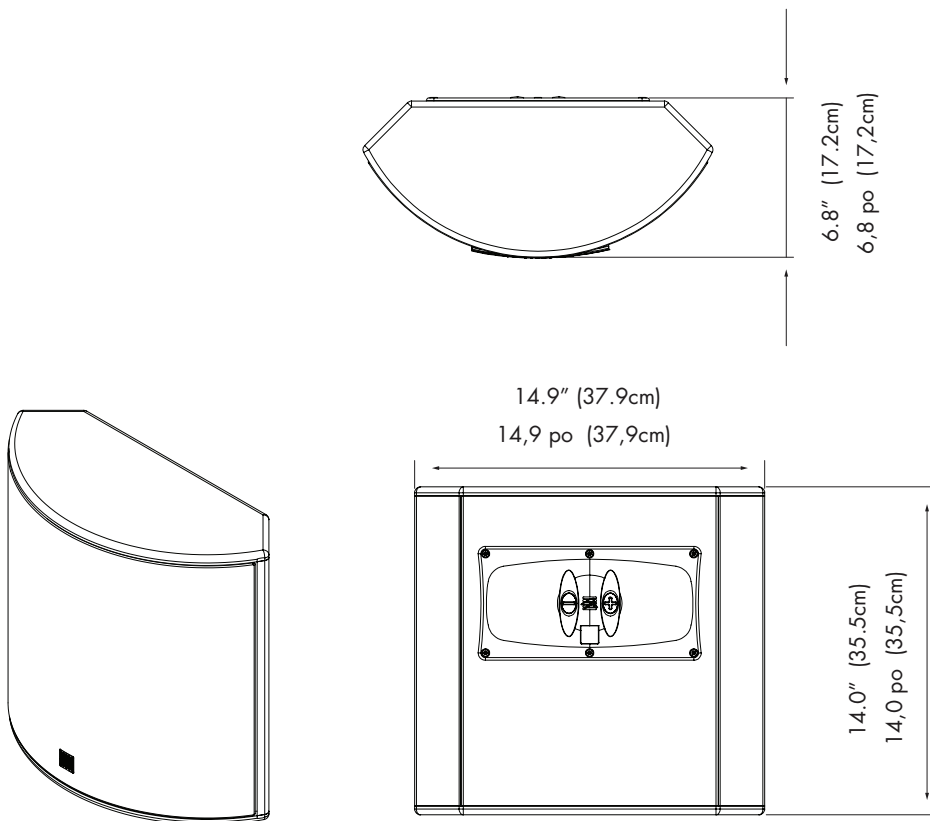
## MARTINLOGAN ELECTRO MOTION FX2

Réponse de Fréquence .....	55–25 000 Hz ± 3 dB
Dispersion .....	160° (horizontale) x 30° (vertical)
Sensibilité .....	93 dB à 2,83 volts/mètre
Impédance .....	5 Ohms. Compatible avec des amplificateurs classés 4, 6 ou 8 Ohms.
Fréquence de Raccord .....	2,300 Hz
Haut-parleur Haute Fréquence .....	Deux transducteurs Motion pliés de 1,25 x 2,4 po (3,16cm x 6,1cm) avec diaphragme de 4,5 x 2,75 po (11,4 x 6,98cm).
Haut-parleur Basse Fréquence .....	Cône en papier de 6,5 po (16.51 cm) avec panier en aluminium-moulé. Format de chambre asymétrique non résonant.
Boîtier .....	Deux ports bass-reflex.
Composantes .....	Inducteurs de bobine acoustique sur mesure, condensateurs en pellicule de polyester en série et condensateurs électrolytiques avec faible DF. Protection thermique/courant du haut-parleur d'aigües.
Puissance d'Amplificateur Recommandée .....	20–200 watts
Bornes de Raccordement .....	Fiches bananes à pression
Poids .....	16 lb (7,3 kg)
Dimensions (HxLxP) .....	14,9 po x 14 po x 6,8 po (37,9 cm x 35,5 cm x 17,2 cm)

\*Les spécifications peuvent changer sans préavis.

# PLANS DIMENSIONNELS

## MARTINLOGAN ELECTROMOTION FX2



Le Grand Fabricant D'Enceintes Américain

Lawrence, Kansas, USA tél. 785.749.0133 téléc. 785.749.5320 [www.martinlogan.com](http://www.martinlogan.com)

P/N: 9500067

©2011 MartinLogan Ltd. Tous droits réservés.

Rev. #062011